

# RYOBI

This product includes a traditional/standard nut and collet for use on rotary tools.

## **⚠ WARNING!**

To reduce the risk of injury, user must read and understand the operator's manual for their rotary tool and this instruction sheet. Always wear eye protection with side shields marked to comply with ANSI Z87.1. Ensure compatibility and fit before using this accessory. Do not use this accessory if a part is damaged or missing. If you are not comfortable performing any of the functions described in these instructions, take your unit to an authorized service center.

## **⚠ WARNING:**

Never install, remove, or adjust any attachment while rotary tool is running. Failure to stop the motor can cause serious personal injury. Never operate rotary tool without an attachment head or the collar installed.

**NOTE:** Follow all guidelines and warnings in your rotary tool operator's manual.

The standard collet is machined to precision tolerances to fit accessories with 1/8 in. diameter shanks. This collet is not compatible with 1/16 in. diameter shanks. Additional collets may be available where you purchased your tool.

## INSTALLING/REMOVING THE STANDARD COLLET

See Figure 1.

- Verify the rotary tool switch is in the OFF (O) position and unplug the rotary tool or remove the battery pack, if applicable.
- Engage the spindle lock and remove accessories and quick-change collet according to the rotary tool operator's manual.
- Insert the unslotted end of the collet in the hole in the end of the tool shaft.
- Depress and hold the spindle lock button and rotate the shaft by hand until the spindle lock engages the shaft, preventing further rotation.
- Place the collet nut on the shaft and begin threading on by hand until there is resistance.
- Use the 3/8 in. wrench included with your rotary tool to rotate collet nut clockwise until tightly secured.
- **To remove the collet and collet nut**, engage the spindle lock. Use the 3/8 in. wrench included with your rotary tool to turn the nut counterclockwise to loosen and remove.

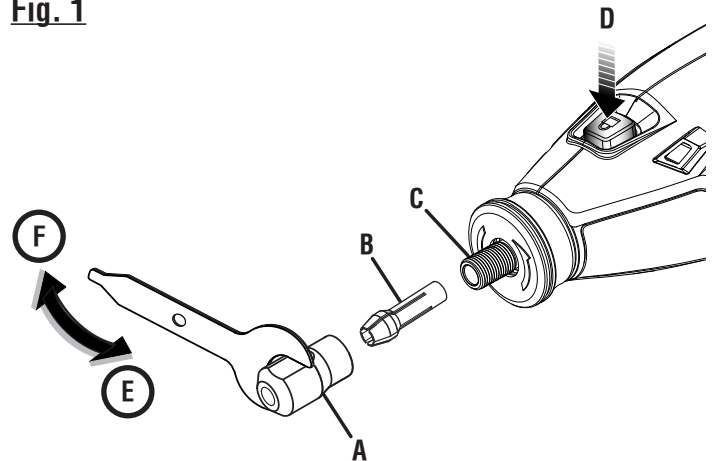
## INSTALLING/REMOVING ACCESSORIES

See Figure 2.

- Verify the rotary tool switch is in the OFF (O) position and unplug the rotary tool or remove the battery pack, if applicable.
- Choose an accessory that fits the collet and is suitable for the application you are attempting.
- Engage the spindle lock and use the 3/8 in. wrench included with your rotary tool to loosen the collet nut, if necessary.

- Insert the shank of the accessory into the collet until the shank bottoms out, then pull it out 1/16 in. to allow for expansion when the accessory gets hot.
- With the spindle lock engaged, use the 3/8 in. wrench included with your rotary tool to tighten the collet nut until the accessory shank is gripped by the collet. Avoid excess tightening of the collet nut.
- **To remove an accessory**, loosen the collet nut and pull the accessory away from the tool.

Fig. 1



A - Collet nut (écrou de douille, tuerca del portaherramientas)

B - Collet (douille, portaherramientas)

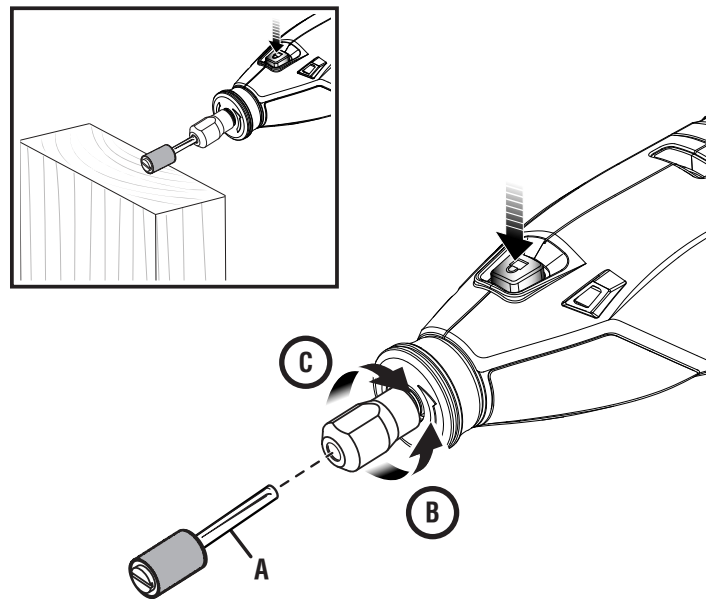
C - Shaft (arbre, eje)

D - Spindle lock button (bouton de blocage de la broche, botón de bloqueo del husillo)

E - Loosen (desserrer, aflojar)

F - Tighten (serrer, apretar)

Fig. 2



A - Accessory (accessoire, accesorio)

B - Loosen (desserrer, aflojar)

C - Tighten (serrer, apretar)

TTI CONSUMER POWER TOOLS, INC.

P.O. Box 1288, Anderson, SC 29622

Phone 1-800-525-2579

www.ryobitools.com

Ce produit comprend un écrou de douille et une douille traditionnels/standard pour une utilisation sur des outils rotatifs.

### **AVERTISSEMENT!**

Pour réduire les risques de blessures, l'utilisateur doit lire et veiller à bien comprendre le manuel d'utilisation pour le outil rotatif ainsi que cette feuille d'instruction. Toujours porter une protection oculaire munie d'écrans latéraux certifiée conforme à la norme ANSI Z87.1. Assurez-vous de la compatibilité et de l'ajustement avant d'utiliser cet accessoire. Ne pas utiliser cet accessoire si des pièces sont endommagées ou manquantes. Si vous n'êtes pas à l'aise pour effectuer l'une ou l'autre des tâches décrites dans les présentes instructions, confiez l'unité à un centre de réparations agréé.

### **AVERTISSEMENT:**

Ne jamais installer, retirer ou régler un accessoire lorsque l'outil rotatif est en fonction. Le fait de ne pas arrêter le moteur peut causer des blessures graves. Ne jamais faire fonctionner l'outil rotatif sans avoir installé une tête de l'accessoire ou un collier au préalable.

**NOTE :** Suivre toutes les directives et les avertissements du manuel d'utilisation de votre outil rotatif.

Le collet standard est usiné selon les tolérances de précision pour les accessoires avec une tige de 3,2 mm (1/8 po) de diamètre. Le collet n'est pas compatible avec les tiges de 1,6 mm (1/16 po). Des douilles supplémentaires peuvent être disponibles à l'achat de cet outil.

## INSTALLATION/RETRAIT DE DOUILLE

Voir la figure 1 de l'autre côté.

- Vérifier que l'interrupteur est en position d'arrêt (O) et débrancher l'outil rotatif ou retirer le bloc-pile, le cas échéant.
- Engager le blocage de la broche et retirer les accessoires et le collet à changement rapide conformément à ce qui est indiqué dans le manuel d'utilisation de l'outil rotatif.
- Insérer l'extrémité sans fente de la douille dans l'orifice dans l'extrémité de l'arbre de l'outil.
- Enfoncer et tenir le bouton de blocage de la broche vers l'avant et tourner l'arbre avec une main jusqu'à ce que le bouton de verrouillage de la broche engage l'arbre, empêchant ainsi toute rotation ultérieure.
- Placer la écrou de douille sur l'arbre et commencer à enfile à la main jusqu'à ressentir une résistance.
- Utiliser la clé de 9,53 mm incluse avec votre outil rotatif pour tourner écrou de douille dans le sens horaire jusqu'à bien serrer.
- **Pour enlever la douille et écrou de douille**, enclencher le blocage de la broche. Utiliser la clé de 9,53 mm incluse avec votre outil rotatif pour tourner écrou de douille dans le sens antihoraire pour desserrer et enlever.

## INSTALLATION/RETRAIT DES ACCESSOIRES

Voir la figure 2 de l'autre côté.

- Vérifier que l'interrupteur est en position d'arrêt (O) et débrancher l'outil rotatif ou retirer le bloc-pile, le cas échéant.
- Choisir un accessoire adapté au douille et à l'application tentée.
- Engager le blocage de la broche et utiliser la clé de 9,53 mm incluse avec votre outil rotatif pour desserrer l'écrou de douille si nécessaire.
- Insérer la tige de l'accessoire dans la douille jusqu'à ce qu'elle arrive au bout, et ensuite, retirez de 1,59 mm (1/16 po) en prévision de l'expansion quand l'accessoire se réchauffera.
- Une fois le bouton de verrouillage de la broche engagé, utiliser la clé de 9,53 mm incluse avec votre outil rotatif pour serrer l'écrou de douille jusqu'à ce que la tige de l'accessoire soit retenue solidement par la douille. Éviter de trop serrer l'écrou de douille.
- **Pour retirer un accessoire**, desserrer l'écrou de douille et retirer le accessoire de l'outil.

Este producto incluye una tuerca del portaherramientas y un portaherramientas tradicionales / estándar para usar en herramientas rotatoria.

### **¡ADVERTENCIA!**

Para reducir el riesgo de sufrir lesiones, el usuario debe leer y entender el manual del operador para su herramienta rotatoria y esta hoja de instrucciones. Use siempre protección ocular con protecciones laterales con la marca de cumplimiento de la norma Z87.1 del ANSI. Asegúrese de que la compatibilidad y el ajuste sean correctos antes de usar este accesorio. No use este accesorio si está dañado o si falta alguna pieza. Si no se siente preparado para realizar alguna de las funciones que se describen en estas instrucciones, lleve la unidad a un centro de servicio autorizado.

### **ADVERTENCIA:**

Nunca instale, retire ni ajuste ningún accesorio mientras la herramienta giratoria esté en funcionamiento. Si no se detiene el motor, podría sufrir lesiones personales graves. Nunca opere la herramienta giratoria sin un cabezal de accesorio o el collar instalados.

**NOTA:** Siga todas las pautas y advertencias del manual del operador de su herramienta giratoria.

La portaherramienta estándar es maquinado que se adapta a accesorios con un vástago de 3,2 mm (1/8 pulg.) de diámetro. La portaherramienta no es compatible con vástagos de 1,6 mm (1/16 pulg.). Es posible que haya portaherramientas adicionales donde compró esta herramienta.

## INSTALACIÓN/DESMONTAJE DE LA PORTAHERRAMIENTA

Vea la figura 1 en el otro lado.

- Verifique que el interruptor esté en la posición de APAGADO (O) y desenchufe la herramienta giratoria o retire la batería, si corresponde.
- Enganche el bloqueo del husillo y retire los accesorios y el portabroca de cambio rápido de acuerdo con el manual del operador de la herramienta giratoria.
- Introduzca el extremo no ranurado del portaherramientas en el orificio del extremo del eje de la herramienta.
- Oprima y mantenga el botón de bloqueo del husillo hacia delante y gire el eje con la mano hasta que el seguro del husillo calce en el eje e impida que siga girando.
- Coloque la tuerca del portaherramientas en el husillo y comience a roscar a mano hasta que haya resistencia.
- Utilice la llave de 3,18 mm incluida con la herramienta giratoria para girar la tuerca del portaherramientas hacia la derecha hasta que quede segura.
- **Para quitar la portaherramienta y tuerca del portaherramientas**, active el bloqueo del husillo. Utilice la llave de 3,18 mm incluida con la herramienta giratoria para girar la tuerca del portaherramientas hacia la izquierda para aflojar y quitar.

## INSTALACIÓN/DESMONTAJE DE LOS ACCESORIOS

Vea la figura 2 en el otro lado.

- Verifique que el interruptor esté en la posición de APAGADO (O) y desenchufe la herramienta giratoria o retire la batería, si corresponde.
- Elija un accesorio que se ajuste al portaherramienta y que sea adecuado para la aplicación en cuestión.
- Enganche el bloqueo del husillo y utilice la llave de 3,18 mm incluida con la herramienta giratoria para aflojar la tuerca del portaherramientas, si es necesario.
- Introduzca el fuste del accesorio en el portaherramientas hasta que llegue al fondo, y luego extráigalo 1,59 mm (1/16 pulg.) para permitir la expansión cuando se caliente el accesorio.
- Con el seguro del husillo puesto, utilice la llave de 3,18 mm incluida con la herramienta giratoria para apriete la tuerca del portaherramientas hasta que el fuste del accesorio quede sujetado por el portaherramientas. Evite apretar excesivamente la tuerca del portaherramientas.
- **Para quitar el accesorio**, afloje la tuerca del portaherramientas y retire el accesorio de la herramienta.