

### SAFETY RULES

#### ⚠ WARNING:

Read all safety warnings and all instructions. Failure to follow the warnings and instructions may result in electric shock, fire and/or serious injury.

#### READ ALL INSTRUCTIONS

- **Know your product.** Read operator's manual carefully. Learn its applications and limitations, as well as the specific potential hazards related to this product. Following this rule will reduce the risk of serious personal injury.
- **The maximum weight of all the items placed on each wall rail must not exceed 206 lbs.**
- **Do not exceed the maximum weight capacity for the wall rails or accessories.**
- **Secure the wall rail to the wall following the instructions in this operator's manual. Failure to properly secure each wall rail will reduce the wall rail's maximum weight capacity.**
- **To reduce risk of injury, do not use accessories which are not specifically designed and recommended by the manufacturer.**
- **These are hanging wall rails. Do not use for any other purpose than supporting tools or products.**
- **Keep the area around the wall rails clean and well lit.** Cluttered or dark areas invite accidents.
- **Mount the wall rails in a dry, indoor place protected from wet conditions.**
- **Keep wall rails dry, clean, and free from oil and grease.**
- **Do not use the wall rail if it is damaged or broken.** A damaged or broken wall rails may not mount securely and/or it might not provide adequate support for the items stored on it.
- **When servicing this product, use only identical replacement parts.** Use of unauthorized parts may create a risk of injury.
- **Mount the wall rails to sound structural supports. NEVER mount the wall rails to drywall or plaster without the mounting fastener going into a structural support.** Failure to properly mount the wall rails could result in a falling hazard that can cause death or serious personal injury.
- **Mount the wall rails on smooth and flat surfaces capable of bearing the weight of wall rails and the items stored on it.**
- **Use extra care when mounting the wall rails. Keep proper footing and balance at all times.**
- **Ensure the wall rails are securely mounted.** Make sure they do not rock, slide, or move before storing products or tools.
- **Always wear eye protection with side shields marked to comply with ANSI Z87.1 during installation.** Following this rule will reduce the risk of serious personal injury.
- **Do not allow children or untrained individuals to use these wall rails.**
- **Store idle power tools out of the reach of children**
- **SAVE THESE INSTRUCTIONS.** Refer to them frequently and use them to instruct other users. If you loan someone this product, also loan these instructions.

### SYMBOLS

The following signal words and meanings are intended to explain the levels of risk associated with this product.

SYMBOL	SIGNAL	MEANING
⚠	<b>DANGER:</b>	Indicates a hazardous situation, which, if not avoided, will result in death or serious injury.
⚠	<b>WARNING:</b>	Indicates a hazardous situation, which, if not avoided, could result in death or serious injury.
⚠	<b>CAUTION:</b>	Indicates a hazardous situation, that, if not avoided, may result in minor or moderate injury.
	<b>NOTICE:</b>	(Without Safety Alert Symbol) Indicates information considered important, but not related to a potential injury (e.g. messages relating to property damage).

Some of the following symbols may be used on this product. Please study them and learn their meaning. Proper interpretation of these symbols will allow you to operate the product better and safer.

SYMBOL	NAME	DESIGNATION/EXPLANATION
⚠	Safety Alert	Indicates a potential personal injury hazard.
📖	Read Operator's Manual	To reduce the risk of injury, user must read and understand operator's manual before using this product.
👁	Eye Protection	Always wear eye protection with side shields marked to comply with ANSI Z87.1.

### FEATURES

#### PRODUCT SPECIFICATIONS

Maximum Weight Capacity\* ..... 206 lbs. (75 lbs. per linear foot)  
\* Wall rails must be secured to the wall according to the instructions in this operator's manual to achieve maximum weight capacity.

### INSTALLATION

#### ⚠ WARNING:

To reduce the risk of injury, do not attempt to use this product until you have read thoroughly and understand completely this operator's manual and the operator's manual for any power tools used.

#### PACKING LIST

Wall Rails (2) and Operator's Manual.

#### TOOLS NEEDED (NOT INCLUDED)

AC or DC Drill, Level, 1/8 in. and 11/32 in. Drill Bits, Pencil, Hammer, Drywall Anchors (8), Screws (#10 x 2 in.) [16], and Phillips Screwdriver

#### MOUNTING THE WALL RAILS

See Figures 1 - 3.

#### ⚠ WARNING:

Only install screws into sound structural supports (such as studs) in areas where no electrical wires, utility cables, pipes, or other obstructions are located. Failure to follow these instructions can result in death, electrical shock, or other serious personal injury.

- Locate three wooden studs behind your wall and mark them with a pencil.
- Place the wall rail against the wall with the screw holes on the left side, middle and right side of the wall rail over each stud.
- Level the wall rail.
- Mark the screw holes over each stud.
- Remove the wall rail and, using an AC or DC drill, make 1/8 in. pilot holes through each mark.
- Place the wall rail back on the wall in the same location as before.
- Secure the wall rail to the wall using the screws. Check installation by verifying that the wall rail is level and secure to the wall.
- Repeat steps to mount additional wall rails.

**NOTE:** If you are installing wall rails directly beside each other, it is recommended that you align the wall rails as shown in figure 3 so that the holes on either end of the wall rails are over studs.

#### To mount wall rails using two studs:

- Locate two wooden studs behind your wall and mark them with a pencil.
- Place the wall rail against the wall with the studs in between the left and right ends.
- Mark the screw holes on the left and right ends of the wall rail.
- Remove the wall rail and, using an AC or DC drill, make 11/32 in. pilot holes through each mark.
- Insert anchors in the pilot holes.
- **NOTE:** Use your fingers to squeeze and press the anchor into the pilot hole. Tap the head of the anchor lightly with a hammer until it is flush with the wall.
- Place the wall rail back on the wall in the same location as before.
- Secure the wall rail to the wall using the screws.
- Place marks inside the wall rail's upper channel over each stud. Then mark the lower channel in approximately the same positions.
- Using an AC or DC drill, make 1/8 in. pilot holes through each mark.
- Secure the wall rail to the wall using the screws. Check installation by verifying that the wall rail is level and secure to the wall.
- Repeat steps to mount additional wall rails.
- **NOTE:** If you are installing wall rails directly beside each other, it is recommended that you align the wall rails as shown in figure 3 so that the holes on either end of the wall rails are over studs.

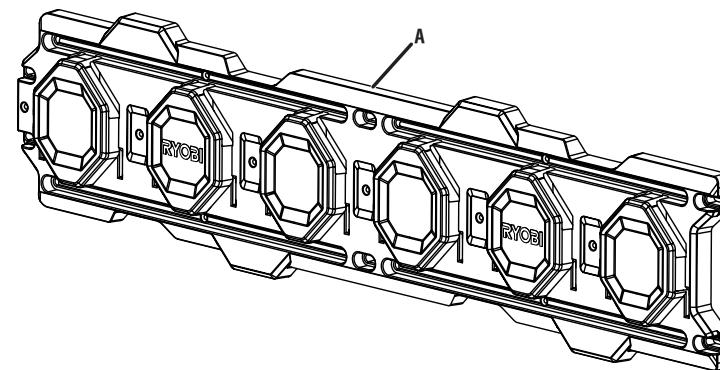
#### ATTACHING/REMOVING ACCESSORIES

See Figures 4 - 5.

- Mount the wall rails as described above.
- Position the accessory between two of the raised octagonal patterns on the wall rail.
- Insert the tabs on the accessory into the openings on the wall rail.
- Push the accessory in and down to secure.
- If desired, insert a screw through the center of the accessory for extra support.
- **To remove an accessory:**
- If applicable, remove the screw from the center of the accessory.
- Slide the accessory up and away from the wall rail.

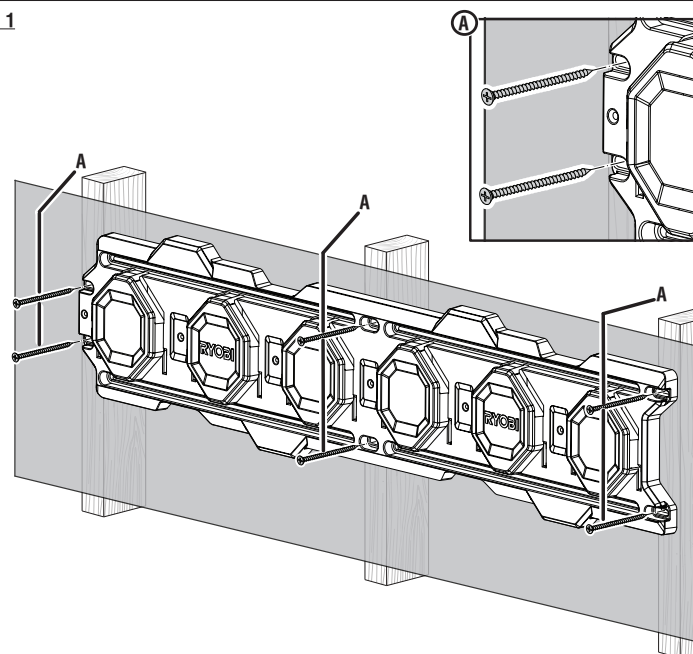
TTI CONSUMER POWER TOOLS, INC.  
P.O. Box 1288, Anderson, SC 29622  
Phone 1-800-525-2579 • [www.ryobitools.com](http://www.ryobitools.com)

STM504



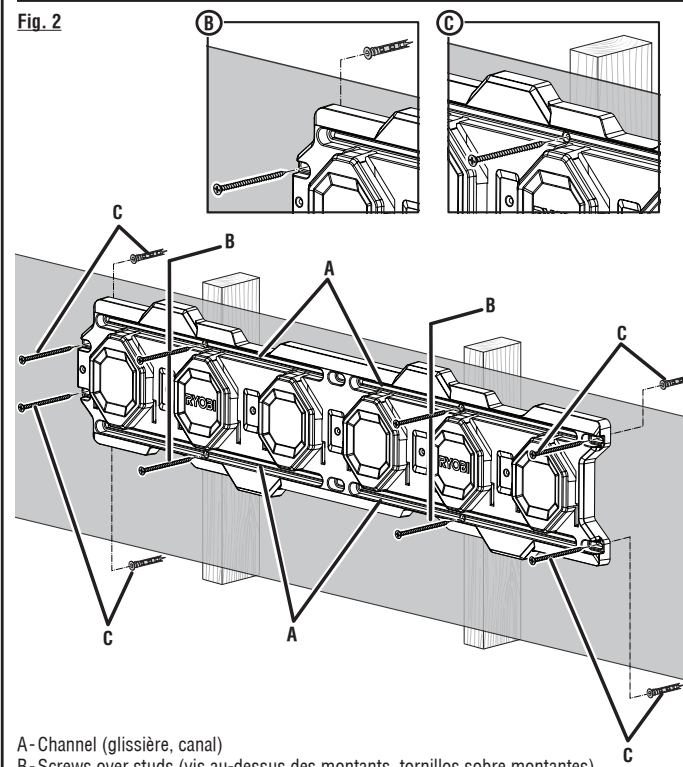
A- Wall rail (rail mural, riel de pared)

Fig. 1



A- Screws over studs (vis au-dessus des montants, tornillos sobre montantes)

Fig. 2

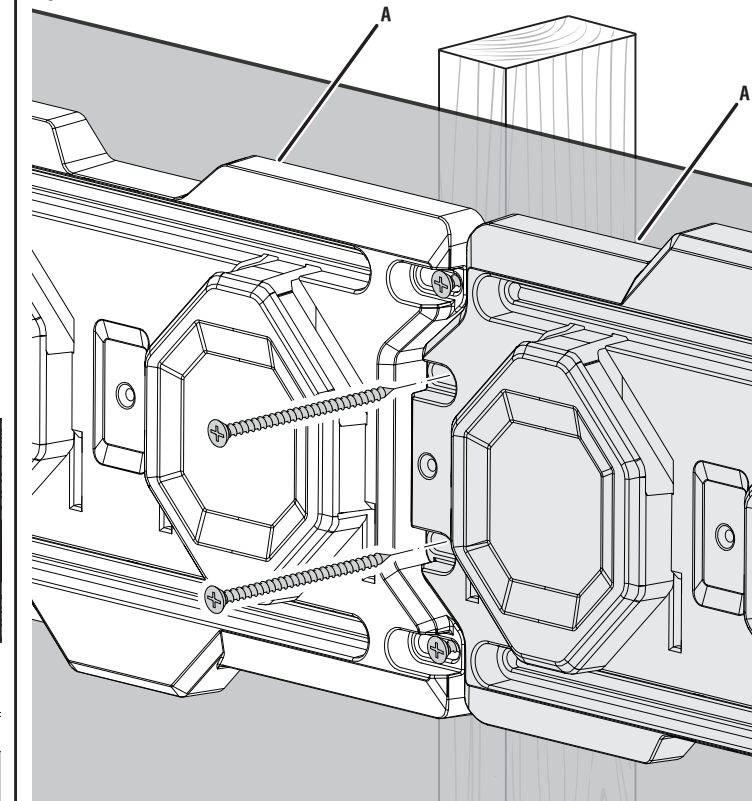


A- Channel (glissière, canal)

B- Screws over studs (vis au-dessus des montants, tornillos sobre montantes)

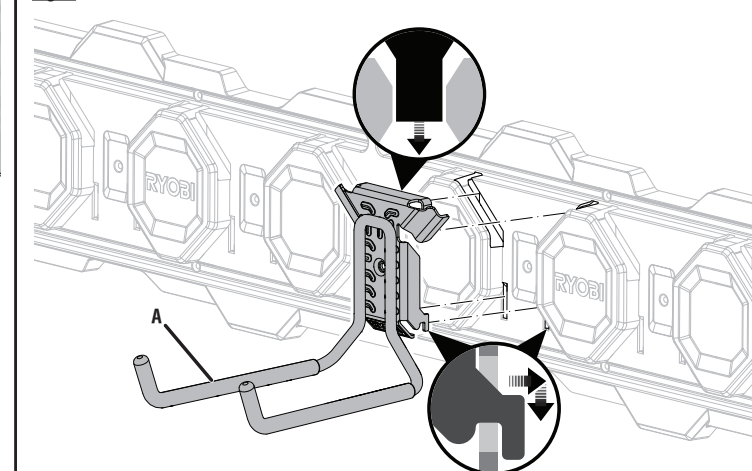
C- Screws and anchors (vis et ancrages, tornillos y tacos)

Fig. 3



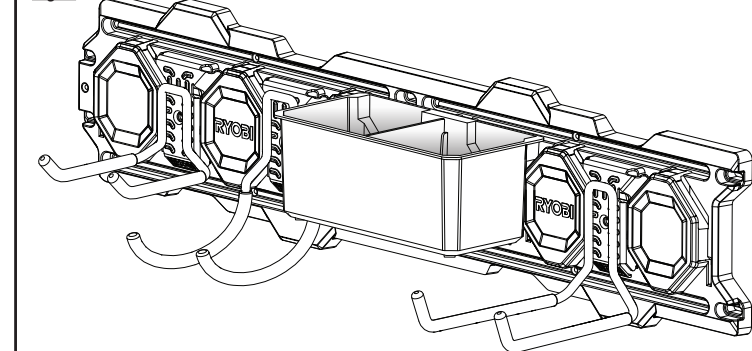
A- Wall rail (rail mural, riel de pared)

Fig. 4



A- Large power tool hook (not included) [grand crochet pour outils électriques (non inclus), gancho para herramienta eléctrica grande (no incluida)]

Fig. 5



## MANUEL D'UTILISATION

### STM504 - RAILS MURAUX SUSPENDUS

#### AVERTISSEMENTS DE SÉCURITÉ GÉNÉRALES




#### AVERTISSEMENT :




Lire toutes les mises en garde et directives aux présentes. Tout manquement aux mises en garde et aux directives aux présentes peut résulter en un choc électrique, un incendie et (ou) des blessures graves.

#### LIRE TOUTES LES INSTRUCTIONS

- Apprendre à connaître le produit. Lire attentivement le manuel d'utilisation.** Apprendre les applications et les limites de le produit, ainsi que les risques spécifiques relatifs à son utilisation. Le respect de cette consigne réduira les risques d’incendie, de choc électrique et de blessures graves.
- Le poids maximal de tous les objets placés sur chaque rail mural ne doit pas dépasser 93,44 kg (206 lb).**
- Ne pas dépasser la capacité de poids maximale pour les rails muraux ou les accessoires.**
- Fixer le rail mural au mur en suivant les instructions de ce manuel d'utilisation. Ne pas sécuriser correctement chaque rails muraux diminuera la capacité de poids maximale des rails muraux.**
- Pour réduire tout risque de blessure, ne pas utiliser d'accessoires qui ne sont pas conçus ni recommandés spécialement par le fabricant.**
- Il s'agit de rails muraux suspendus pour le garage. Ne pas utiliser pour tout autre but que le support d'outils ou de produits.**
- Garder la zone autour les rails muraux propre et bien éclairée.** Les endroits encombrés ou sombres sont propices aux accidents.
- Installer les rails muraux l'intérieur, dans un endroit sec et protégé contre toute condition humide.**
- Garder les rails muraux sec, propre et exempt d'huile ou de graisse.**
- Ne pas utiliser les rails muraux si elle est endommagée ou cassée.** Les rails muraux endommagée ou cassée pourrait ne pas être montée solidement et ne pas soutenir adéquatement les objets qui y sont rangés.
- Utiliser exclusivement des pièces identiques à celles d'origine pour les réparations.** L'utilisation de pièces non autorisées peut entraîner un risque de blessure.
- Installer les rails muraux sur des supports structurels solides. NE JAMAIS installer les rails muraux sur de la cloison sèche ou du plâtre avant d'avoir posé la pièce de fixation dans un support structurel.** Une mauvaise installation des rails muraux représente un risque de chute pouvant causer des blessures graves ou mortelles.
- Installer les rails muraux sur des surfaces plates et lisses qui sont capables de supporter le poids des rails muraux et des objets qui y sont rangés.**
- Être très prudent lors du montage de l'appareil. Toujours garder les pieds fermement au sol et être en équilibre en tout temps.**
- S'assurer que les rails muraux sont correctement installés.** Vérifier qu'ils ne balancent pas, ne glissent pas, ni ne bougent avant de ranger les produits ou les outils.
- Toujours porter une protection oculaire avec écrans latéraux certifiée conforme à la norme ANSI Z87.1 lors de l'installation de produit.** Le respect de cette règle réduira les risques de blessures graves.
- Ne pas laisser les enfants ou les personnes n'ayant pas reçu une formation adéquate utiliser ces rails muraux.**
- Garder les outils hors de la portée des enfants.**
- CONSERVER CES INSTRUCTIONS.** Les consulter fréquemment et les utiliser pour instruire d'autres utilisateurs. Si cet outil est prêt, il doit être accompagné de ces instructions.

### SYMBOLES

Les termes de mise en garde suivants et leur signification ont pour but d’expliquer le degré de risques associé à l’utilisation de ce produit.		
SYMBOLE	SIGNAL	SIGNIFICATION
	<b>DANGER<span> </span>:</b>	Indique une situation dangereuse qui, si elle n'est pas évitée, aura pour conséquences des blessures graves ou mortelles.
	<b>AVERTISSEMENT<span> </span>:</b>	Indique une situation dangereuse qui, si elle n'est pas évitée, pourrait entraîner des blessures graves ou mortelles.
	<b>ATTENTION<span> </span>:</b>	Indique une situation dangereuse qui, si elle n'est pas évitée, pourrait entraîner des blessures légères ou de gravité modérée.
<b>AVIS<span> </span>:</b>		(Sans symbole d'alerte de sécurité) Indique les informations jugées importantes sans toutefois représenter un risque de blessure (ex. <span> </span> : messages concernant les dommages matériels).

Certains des symboles ci-dessous peuvent être utilisés sur produit. Veiller à les étudier et à apprendre leur signification. Une interprétation correcte de ces symboles permettra d'utiliser produit plus efficacement et de réduire les risques.		
SYMBOLE	NOM	DÉSIGNATION / EXPLICATION
	Symbole d’alerte de sécurité	Indique un risque de blessure potentiel.
	Lire le manuel d'utilisation	Pour réduire les risques de blessures, l'utilisateur doit lire et veiller à bien comprendre le manuel d'utilisation avant d'utiliser ce produit.
	Protection oculaire	Toujours porter une protection oculaire avec écrans latéraux certifiée conforme à la norme ANSI Z87.1.

### CARACTÉRISTIQUES

#### FICHE TECHNIQUE

Capacité de poids maximale\*93,4 kg (206 lb) [34 kg par 0,3 mètre (75 lb par pied linéaire)]

\* Les rails muraux doivent être fixés au mur conformément aux instructions de ce manuel d'utilisation pour atteindre la capacité de poids maximale.

### INSTALLATION

#### AVERTISSEMENT :

Pour réduire les risques de blessures, ne pas tenter d'utiliser ce produit avant d'avoir lu entièrement et bien compris le présent manuel d'utilisation ainsi que le manuel d'utilisation de tous les outils électriques utilisés.

### LISTE DE CONTRÔLE D'EXPÉDITION

Rails muraux (2) et manuel d'utilisation.

#### OUTILS NÉCESSAIRES (NON INCLUS)

Perceuse de alimentation c.a. ou c.c., niveau, foret (1/8 po et 11/32 po), crayon, marteau, ancrages (8), vis (no 10 x 50,8 mm [2 po] [16], et tournevis phillips

#### MONTAGE DES RAILS MURAUX

Voir les figures 1 à 3.

#### AVERTISSEMENT :

Installer seulement des vis et ancrages à un support de charpente (comme les montants et le béton) où aucun fil électrique, câble de service public, tuyau ou autre obstruction ne passe. Ne pas respecter ces instructions représente un risque de mortelles, décharge électrique, ou blessures graves.

- Repérer les trois montants en bois derrière votre mur et à l'aide d'un crayon, tracer une marque au-dessus de chaque montant.
- Placer le rail mural contre le mur avec les trous de vis sur le côté gauche, le milieu et le côté droit du rail mural par dessus chaque montant.
- Mettre le rail mural de niveau.
- Marquer les trous au-dessus chaque montant.
- Retirer le rail mural et, à l'aide d'une perceuse à courant alternatif ou continu, percer des trous pilotes de 3,2 mm (1/8 po) à travers chaque marque.
- Replacer le rail mural sur le mur au même endroit que précédemment.
- Fixer le rail muralau mur en utilisant les vis. Vérifier l'installation en vous assurant que le rail mural est à niveau et bien fixé au mur.
- Répéter les étapes pour installer d'autres rails muraux.

**NOTE :** Si vous installez des rails muraux directement l'un à côté de l'autre, il est recommandé d'aligner les rails muraux comme indiqué sur la figura 3 de sorte que les trous à chaque extrémité des rails muraux soient au-dessus des montants.

**Pour monter des rails muraux en utilisant deux montants :**

- Repérer les deux montants en bois derrière votre mur et à l'aide d'un crayon, tracer une marque au-dessus de chaque montant.
- Placer le rail mural contre le mur avec les montants entre les extrémités gauche et droite.
- Marquer les trous de vis aux extrémités gauche et droite du rail mural.
- Retirer le rail mural et, à l'aide d'une perceuse à courant alternatif ou continu, percer des trous pilotes de 9,53 mm (11/32 po) à travers chaque marque.
- Insérer les ancrages dans les trous pilotes entre chaque montant.

**NOTE :** Utiliser vos doigts pour presser et pousser l'ancrage dans le trou pilote. Taper légèrement sur la tête de l'ancrage avec un marteau jusqu'à ce qu'il soit de niveau avec le mur.
- Replacer le rail mural sur le mur au même endroit que précédemment.
- Fixer le rail muralau mur en utilisant les vis.
- Placer des marques à l'intérieur du canal supérieur du rail mural par dessus chaque montant. Ensuite, marquer le canal inférieur approximativement dans les mêmes positions.
  - À l'aide d'une perceuse à courant alternatif ou continu, percer des trous pilotes de 3,2 mm (1/8 po) à travers chaque marque.
- Fixer le rail muralau mur en utilisant les vis. Vérifier l'installation en vous assurant que le rail mural est à niveau et bien fixé au mur.
- Répéter les étapes pour installer d'autres rails muraux.

**NOTE :** Si vous installez des rails muraux directement l'un à côté de l'autre, il est recommandé d'aligner les rails muraux comme indiqué sur la figure 3 de sorte que les trous à chaque extrémité des rails muraux soient au-dessus des montants.

#### RACCORDER ET RETIRER DES ACCESSOIRES

Voir les figures 4 *et* 5.

- Monter les rails muraux comme décrit ci-dessus.

- Positionner l’accessoire entre deux des motifs octogonaux en relief sur le rail mural.
- Insérer les languettes de l'accessoire dans les ouvertures du rail mural.
- Pousser l'accessoire vers l'intérieur et vers le bas pour le fixer.
- Si vous le souhaitez, insérer une vis au centre de l'accessoire pour un soutien supplémentaire.

**Pour retirer un accessoire :**

- Le cas échéant, retirer la vis du centre de l'accessoire.
- Faire glisser l'accessoire vers le haut et l'éloigner du rail mural.

## MANUAL DEL OPERADOR

### STM504 - RIELES DE PARED COLGANTES

#### ADVERTENCIAS DE SEGURIDAD GENERALES




#### ADVERTENCIA:

Lea todas las advertencias de seguridad y todas las instrucciones. No seguir las advertencias e instrucciones podría resultar en electrocución, incendio y/o lesiones graves.




#### LEA TODAS LAS INSTRUCCIONES

- Familiarícese con su herramienta eléctrica.** Lea cuidadosamente el manual del operador. Aprenda sus usos y limitaciones, así como los posibles peligros específicos de esta herramienta. Con el cumplimiento de esta regla se reduce el riesgo de una descarga eléctrica, incendio o lesión seria.
- El peso máximo de todos los elementos colocados en cada riel de pared no debe exceder las 93,44 kg (206 lb).**
- No exceda la capacidad máxima de peso de los rieles de pared o accesorios.**
- Asegure el riel de pared a la pared siguiendo las instrucciones de este manual del operador. Si no asegura adecuadamente cada riel de pared, reducirá la capacidad máxima de peso de los rieles de pared.**
- Para reducir el riesgo de lesiones, no utilice accesorios que no estén diseñados y recomendados específicamente por el fabricante.**
- Estos son rieles de pared colgantes de garaje. No los use para ningún otro propósito que no sea apoyar herramientas o productos.**
- Mantenga el área alrededor los rieles de pared limpia y bien iluminada.** Un área de trabajo mal despejada o mal iluminada propicia accidentes.
- Monte los rieles de pared en un lugar seco e interior protegido del clima húmedo.**
- Mantenga los rieles de pared seca, limpia y libre de aceite y grasa.**
- No use los rieles de pared si está dañado o roto. Los rieles de pared** dañado o roto podría no montarse de manera segura o de una forma que no brinde soporte adecuado para los artículos que quiera almacenar.
- Al dar servicio a una ebanistería, sólo utilice piezas de repuesto idénticas.** El uso de piezas no autorizadas puede ocasionar lesiones.
- Monte los rieles de pared en soportes estructurales sólidos. NUNCA monte los rieles de pared en paneles de yeso o revoque sin que el sujetador de montaje entre en un soporte estructural.** Si no monta los rieles de pared de forma apropiada, puede provocar un riesgo de caída que puede causar lesiones personales graves o la muerte.
- Monte los rieles de pared sobre superficies lisas y planas capaces de soportar el peso del rieles de pared y los artículos almacenados en él.**
- Tenga mucho cuidado cuando monte los rieles de pared. Mantenga los pies bien asentados y conserve el equilibrio en todo momento.**
- Asegúrese de montar los rieles de pared de forma adecuada.** Asegúrese de que no se balanceen, de-slicen ni muevan antes de almacenar productos o herramientas.
- Siempre póngase protección ocular con la marca de cumplimiento de la norma ANSI Z87.1 durante su instalación.** Si se cumple esta regla, se reduce el riesgo de lesiones serias.
- No permita que niños o personas no capacitadas utilicen estos rieles de pared.**
- Guarde las herramientas fuera del alcance de los niños.**
- GUARDE ESTAS INSTRUCCIONES.** Consúltelas frecuentemente y utilicelas para instruir a otros usuarios. Si presta a alguien esta herramienta, facilítele también las instrucciones.

### SÍMBOLOS

Las siguientes palabras de señalización y sus significados tienen el objeto de explicar los niveles de riesgo relacionados con este producto.		
SÍMBOLO	SEÑAL	SIGNIFICADO
	<b>PELIGRO:</b>	Indica una situación peligrosa, la cual, si no se evita, causará la muerte o lesiones serias.
	<b>ADVERTENCIA:</b>	Indica una situación peligrosa, la cual, si no se evita, podría causar la muerte o lesiones serias.
	<b>PRECAUCIÓN:</b>	Indica una situación peligrosa, la cual, si no se evita, podría causar lesiones menores o leves.
<b>AVISO:</b>		(Sin el símbolo de alerta de seguridad) Indica la información que se considera importante, pero no relacionada con lesiones potenciales (por ej. en relación a daños a la propiedad).

Es posible que se empleen en este producto algunos de los siguientes símbolos. Le suplicamos estudiarlos y aprender su significado. Una correcta interpretación de estos símbolos le permitirá utilizar mejor y de manera más segura el producto.

SÍMBOLO	NOMBRE	DENOMINACIÓN/EXPLICACIÓN
	Alerta de seguridad	Indica un peligro posible de lesiones personales.
	Lea el manual del operador	Para reducir el riesgo de lesiones, el usuario debe leer y comprender el manual del operador antes de usar este producto.
	Protección ocular	Siempre póngase protección ocular con protección lateral con la marca de cumplimiento de la norma ANSI Z87.1.

### CARACTERÍSTICAS

#### ESPECIFICACIONES DEL PRODUCTO

Capacidad de carga máxima\*. 93,4 kg (206 lb) [34 kg por 0,3 mètre (75 lb por pie lineal)]

\* Los rieles de pared deben fijarse a la pared de acuerdo con las instrucciones de este manual del operador para lograr la máxima capacidad de peso.

### INSTALACIÓN

#### ADVERTENCIA:

A fin de reducir el riesgo de lesiones, no intente usar este producto sin antes haber leído y comprendido por completo este manual del operador y el manual del operador para toda herramienta eléctrica que utilice.

#### LISTA DE EMPAQUETADO

Rieles de pared y manual del operador.

#### HERRAMIENTAS NECESARIAS (NO INCLUIDA)

Taladro de CA o CC, nivel, broca (1/8 pulg. y 11/32 pulg.), lapiz, martillo, tacos (8), tornillos (#10 x 50,8 mm [2 pulg.]) [16], y destornillador Phillips

#### CÓMO MONTAR LOS RIELES DE PARED

Vea las figuras 1 a 3.

#### ADVERTENCIA:

Solo instale tornillos y anclajes into sound structural supports (como montantes y hormigón) en soportes estructurales sólidos en áreas donde no haya cables eléctricos, cables de líneas de voltaje, tuberías u otras obstrucciones. Si no sigue estas instrucciones puede provocar la muerte, descargas eléctricas u otras lesiones personales graves.

- Ubique los tres montantes de madera detrás de la pared y con un lápiz, haga una marca sobre cada uno de los montantes.
- Coloque el riel de pared contra la pared con los orificios para tornillos del lado izquierdo, medio y derecho del riel de la pared sobre cada montante.
- Nivele el riel de pared.
- Marque los orificios sobre cada montante.
- Retire el riel de pared y, con un taladro de CA o CC, perforo orificios piloto de 3,2 mm (1/8 pulg.) en cada marca.
- Vuelva a colocar el riel de pared en la pared en el mismo lugar que antes.
- Asegure el riel de pared a la pared con los tornillos. Verifique la instalación asegurándose de que el riel de pared esté nivelado y asegurado a la pared.
- Repita los pasos para montar los rieles de pared adicionales.

**NOTA:** Si va a instalar rieles de pared directamente uno al lado del otro, se recomienda que alinee los rieles de pared como se muestra en la figura 3 para que los orificios en cada extremo de los rieles de pared queden sobre los montantes.

**Para montar rieles de pared con dos montantes:**

- Ubique los dos montantes de madera detrás de la pared y con un lápiz, haga una marca sobre cada uno de los montantes.
- Coloque el riel de pared contra la pared con los montantes entre los extremos izquierdo y derecho.
- Marque los orificios para tornillos en los extremos izquierdo y derecho del riel de pared.
- Retire el riel de pared y, con un taladro de CA o CC, perforo orificios piloto de 9,53 mm (11/32 pulg.) en cada marca.
- Inserte tacos en los orificios piloto entre cada montante.

**NOTA:** Use los dedos para presionar el taco en el orificio piloto. Presione la cabeza del taco suavemente con el martillo hasta que quede alineado con la pared.
- Vuelva a colocar el riel de pared en la pared en el mismo lugar que antes.
- Asegure el riel de pared a la pared con los tornillos.
- Coloque marcas dentro del canal superior del riel de pared sobre cada montante. Luego marque el canal inferior en aproximadamente las mismas posiciones.
- Con un taladro de CA o CC, perforo orificios piloto de 3,2 mm (1/8 pulg.) en cada marca.
- Asegure el riel de pared a la pared con los tornillos. Verifique la instalación asegurándose de que el riel de pared esté nivelado y asegurado a la pared.
- Repita los pasos para montar los rieles de pared adicionales.

**NOTA:** Si va a instalar rieles de pared directamente uno al lado del otro, se recomienda que alinee los rieles de pared como se muestra en la figura 3 para que los orificios en cada extremo de los rieles de pared queden sobre los montantes.

#### COLOCAR Y RETIRAR ACCESORIOS

Vea las figuras 4 y 5.

- Monte los rieles de pared como se describe arriba.
- Coloque el accesorio entre dos de los patrones octagonales en relieve en el riel de pared.
- Inserte las lengüetas del accesorio en las aberturas del riel de pared.
- Empuje el accesorio hacia adentro y hacia abajo para asegurarlo.
- Si lo desea, inserte un tornillo en el centro del accesorio para obtener soporte adicional.

**Para quitar un accesorio:**

- Si corresponde, retire el tornillo del centro del accesorio.
- Deslice el accesorio hacia arriba y retírelo del riel de pared.