



REGISTER YOUR TOOLS
 @ <http://register.ryobitools.com>
 1-800-525-2579

EN MEXICO:
PARA MÁS INFORMACIÓN
WWW.RYOBITOOLS.MX
CENTROS DE SERVICIO
 800-843-1111



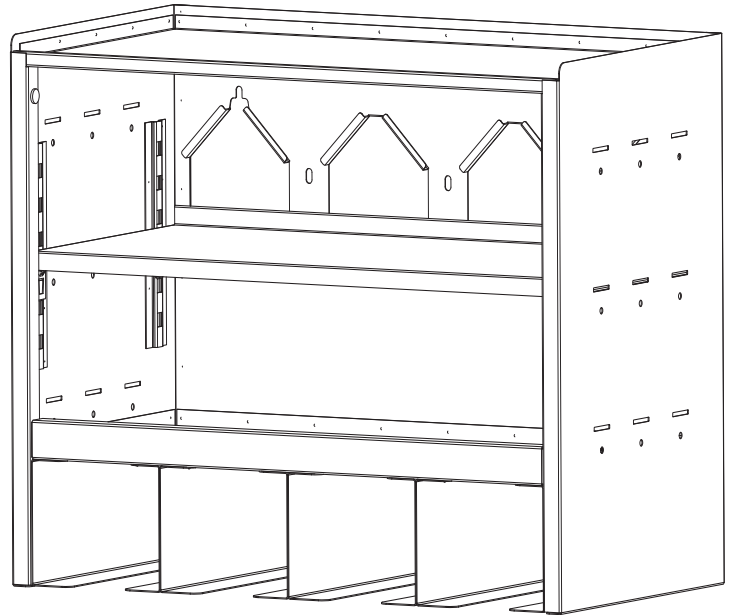
OPERATOR'S MANUAL

MANUEL D'UTILISATION
 MANUAL DEL OPERADOR

LINK 3-SHELF TOOL ORGANIZER CABINET

ARMOIRE DE RANGEMENT
 D'OUTILS À 3 ÉTAGÈRES LINK
 GABINETE ORGANIZADOR DE
 HERRAMIENTAS DE 3 ESTANTES LINK

STM407



INCLUDES: Cabinet, Interior Shelf, Shelf Clips (4), Cord Cap, Bumpers (2), Mounting Screws (4), Operator's Manual

INCLUT : Armoire, étagère intérieure(4), fiche, (2) languettes, (4) vis de montage, manuel del operator

INCLUYE: Gabinete, estante interior, clips para estantes(4), tapa para cableparagolpes, lengüetas (2), tornillos de montaje (4), manual del operador

TABLE OF CONTENTS

- General Safety Warnings2
- Symbols..... 2-3
- Features.....3
- Assembly..... 3-4
- Installation 4-5
- Parts Ordering and ServiceBack page

TABLE DES MATIÈRES

- Avertissements de sécurité générales.....2
- Symboles..... 2-3
- Caractéristiques3
- Assemblage..... 3-4
- Installation 4-5
- Commande de pièces et dépannagePage arrière

ÍNDICE DE CONTENIDO

- Advertencias de seguridad generales 2
- Símbolos..... 2-3
- Características..... 3
- Armado 3-4
- Instalación 4-5
- Pedidos de piezas y servicio.....Pág. posterior

⚠ WARNING: To reduce the risk of injury, the user must read and understand the operator's manual before using this product.

⚠ AVERTISSEMENT : Pour réduire les risques de blessures, l'utilisateur doit lire et veiller à bien comprendre le manuel d'utilisation avant d'employer ce produit.

⚠ ADVERTENCIA: Para reducir el riesgo de lesiones, el usuario debe leer y comprender el manual del operador antes de usar este producto.

SAVE THIS MANUAL FOR FUTURE REFERENCE

CONSERVER CE MANUEL POUR FUTURE RÉFÉRENCE

GUARDE ESTE MANUAL PARA FUTURAS CONSULTAS

GENERAL SAFETY WARNINGS

WARNING:




Read all safety warnings and all instructions. Failure to follow the warnings and instructions may result in electric shock, fire and/or serious injury.

READ ALL INSTRUCTIONS

- **Know your product.** Read operator's manual carefully. Learn its applications and limitations, as well as the specific potential hazards related to this product. Following this rule will reduce the risk of serious personal injury.
- **The maximum weight of all the items placed on this cabinet must not exceed 120 lbs. when mounted to the LINK wall rail and 200 lbs. when mounted directly to the wall studs.** Evenly distribute the load when storing items.
- **Do not exceed the maximum weight capacity for the shelves.**
- **This is a cabinet. Do not use for any other purpose than supporting tools or products.** Do not use as a seat, ladder, or standing platform.
- **Keep the area around the cabinet clean and well lit.** Cluttered or dark areas invite accidents.
- **Mount the cabinet in a dry, indoor place protected from wet conditions.**
- **Keep cabinet dry, clean, and free from oil and grease.**
- **Do not use the cabinet if it is damaged or broken.** A damaged or broken cabinet may not mount securely and/or it might not provide adequate support for the items stored on it.
- **When servicing this product, use only identical replacement parts.** Use of unauthorized parts may create a risk of injury.
- **Mount the cabinets to sound structural supports. NEVER mount the cabinets to drywall or plaster without the mounting fastener going into a structural support. ALWAYS use concrete anchors when installing cabinets into concrete, brick, or other masonry.** Failure to properly mount the cabinet could result in a falling hazard that can cause death or serious personal injury.
- **Mount the cabinet on smooth and flat surfaces capable of bearing the weight of cabinet and the items stored on it.**
- **Use extra care when mounting the unit. Keep proper footing and balance at all times.**
- **Ensure the cabinet is securely mounted.** Make sure it does not rock, slide, or move before storing products or tools.
- **Always wear eye protection with side shields marked to comply with ANSI Z87.1 during installation.** Following this rule will reduce the risk of serious personal injury.
- **Do not allow children or untrained individuals to use this cabinet.**
- **Always get help when lifting, moving, and mounting the cabinet.** When lifting, hold the cabinet close to your body. Bend your knees so you can lift with your legs, not your back.
- **SAVE THESE INSTRUCTIONS.** Refer to them frequently and use them to instruct other users. If you loan someone this product, also loan these instructions.




SYMBOLS

The following signal words and meanings are intended to explain the levels of risk associated with this product.

SYMBOL	SIGNAL	MEANING
	DANGER:	Indicates a hazardous situation, which, if not avoided, will result in death or serious injury.
	WARNING:	Indicates a hazardous situation, which, if not avoided, could result in death or serious injury.
	CAUTION:	Indicates a hazardous situation, that, if not avoided, may result in minor or moderate injury.
	NOTICE:	(Without Safety Alert Symbol) Indicates information considered important, but not related to a potential injury (e.g. messages relating to property damage).

SYMBOLS

Some of the following symbols may be used on this product. Please study them and learn their meaning. Proper interpretation of these symbols will allow you to operate the product better and safer.

SYMBOL	NAME	DESIGNATION/EXPLANATION
	Safety Alert	Indicates a potential personal injury hazard.
	Read Operator's Manual	To reduce the risk of injury, user must read and understand operator's manual before using this product.
	Eye Protection	Always wear eye protection with side shields marked to comply with ANSI Z87.1.

FEATURES

PRODUCT SPECIFICATIONS

See Figure 1.

Maximum Weight Capacity

LINK wall rail mounted configuration

Top shelf.....	40 lbs
Interior shelf.....	20 lbs
Bottom shelf.....	40 lbs
Tool holders.....	5 lbs

Stud mounted configuration

Top shelf.....	70 lbs
Interior shelf.....	40 lbs
Bottom shelf.....	70 lbs
Tool holders.....	5 lbs

ASSEMBLY

UNPACKING

This product requires assembly.

- Carefully remove the tool and any accessories from the box. Make sure all items listed in the **Includes** section must be included at the time of purchase.

- Inspect the product carefully to make sure no breakage or damage occurred during shipping.
- Do not discard the packing material until you have carefully inspected and satisfactorily operated the product.
- If any parts are damaged or missing, please call 1-800-525-2579 for assistance.

WARNING:

Do not use this product if any parts on the Packing List are already assembled to your product when you unpack it. Parts on this list are not assembled to the product by the manufacturer and require customer installation. Use of a product that may have been improperly assembled could result in serious personal injury.

WARNING:

If any parts are damaged or missing do not operate this product until the parts are replaced. Use of this product with damaged or missing parts could result in serious personal injury.

ASSEMBLY

WARNING:

Do not attempt to modify this product or create accessories not recommended for use with this product. Any such alteration or modification is misuse and could result in a hazardous condition leading to possible serious personal injury.

ASSEMBLING THE INTERIOR SHELF

See Figures 2 - 3.

This cabinet comes pre-assembled except for the interior shelf.

- This unit has six pre-determined shelving height positions. Select your preferred height position.
- Insert the shelf clips (4) into the slots in the interior cabinet. Make sure the shelf clips are all on the same level.
- Insert the interior shelf into the cabinet by tilting the shelf diagonally and placing onto the shelf clips.
- If mounting onto a wall rail, insert the bumpers (2) into the round holes on the bottom back panel of the cabinet.

INSTALLATION

WARNING:

To reduce the risk of injury, do not attempt to use this product until you have read thoroughly and understand completely this operator's manual and the operator's manual for any power tools used.

WARNING:

Do not lift the product without help. Hold it close to your body. Keep your knees bent and lift with your legs, not your back. Ignoring these precautions can result in back injury.

TOOLS NEEDED (NOT INCLUDED)

For mounting onto wall studs or concrete:

Drill, Hammer, Level, Pencil, Phillips Screwdriver, Concrete Anchors (if mounting onto concrete)

MOUNTING THE CABINET ONTO LINK WALL RAIL

See Figure 4.

WARNING:

Only install screws into sound structural supports (such as studs and concrete) in areas where no electrical wires, utility cables, pipes, or other obstructions are located. Failure to follow these instructions can result in death, electrical shock, or other serious personal injury.

- Mount the wall rail as described in the rail's Operator's Manual.
- Insert bumpers (2) into holes on the bottom back panel of the cabinet if not already installed.
- With the help of at least one other person, carefully lift the cabinet and position the cabinet onto four of the raised octagonal patterns on the wall rail.

NOTE: Cabinet cannot be installed over two parallel rails.

- **IMPORTANT! To ensure the cabinet is seated properly, check that the holes through the back wall of the cabinet are lined up with the corresponding holes in the LINK wall rail.**

NOTE: If extra support is needed, insert #10 screws into the holes at the back of the cabinet into the screw holes in the wall rail.

To unmount the cabinet:

- Remove all of the items stored in the cabinet.
NOTE: Remove the #10 screws (if installed) from the cabinet.
- With the help of at least one other person, carefully lift the cabinet away from the wall rail.

INSTALLATION

MOUNTING THE CABINET ONTO THE WALL STUDS OR CONCRETE

See Figures 5 - 8.

WARNING:

Only install screws and anchors into sound structural supports (such as studs and concrete) in areas where no electrical wires, utility cables, pipes, or other obstructions are located. Failure to follow these instructions can result in death, electrical shock, or other serious personal injury.

WARNING:

Do not lift the product without help. Hold it close to your body. Keep your knees bent and lift with your legs, not your back. Ignoring these precautions can result in back injury.

- Locate the wooden studs behind your wall.
- Using a pencil and a level, mark four screw holes. The top two screw holes should be 16 in. apart on studs. The bottom screw holes should be 12 in. below the top screws.
- Using a drill make four pilot holes slightly smaller than the screws.
- Using a Phillips screwdriver install the screws through each of the pilot holes. **Leave the head of the screw approximately 1/4 in. off the wall.**

NOTE: Use screws and concrete anchors (not included) when installing the cabinet into concrete. Use your fingers to press the anchor into the pilot hole. Tap the head of the anchor lightly with the hammer until it is flush with the wall. Then install the screws.

- With the help of at least one other person, carefully lift the cabinet and align the keyholes on the back with the screws in the walls.
- Place the wide portion of each keyhole over the head of each screw.
- To lock the cabinet in place, slide the cabinet down until the screws are inside the narrow portions of each keyhole.
- Tighten screws until snug.

NOTE: Check cabinet installation by verifying it is level, plumb, and secure to the wall.

To unmount the cabinet:

- Remove all of the items stored on the cabinet.
- With the help of at least one other person, carefully lift the cabinet until the screws are inside the wide portions of each keyhole and remove the cabinet from the wall.

AVERTISSEMENTS DE SÉCURITÉ GÉNÉRALES

AVERTISSEMENT :

Lire toutes les mises en garde et directives aux présentes. Tout manquement aux mises en garde et aux directives aux présentes peut résulter en un choc électrique, un incendie et (ou) des blessures graves.

LIRE TOUTES LES INSTRUCTIONS




- **Apprendre à connaître le produit. Lire attentivement le manuel d'utilisation.** Apprendre les applications et les limites de le produit, ainsi que les risques spécifiques relatifs à son utilisation. Le respect de cette consigne réduira les risques d'incendie, de choc électrique et de blessures graves.
- **Le poids maximum de tous les objets placés sur cette armoire ne doit pas dépasser 54,4 kg (120 lbs) lorsqu'elle est montée sur le rail mural LINK et 90,7 kg (200 lbs) lorsqu'elle est montée directement sur les montants du mur.** Répartir uniformément la charge lors du rangement des objets.
- **Ne pas dépasser la capacité de poids maximale pour les tablettes.**
- **Ceci est une armoire. Ne pas utiliser pour tout autre but que le support d'outils ou de produits.** Ne pas utiliser comme siège, échelle ou plateforme.
- **Garder la zone autour de l'armoire propre et bien éclairée.** Les endroits encombrés ou sombres sont propices aux accidents.
- **Installer l'armoire à l'intérieur, dans un endroit sec et protégé contre toute condition humide.**
- **Garder le menuiserie sec, propre et exempt d'huile ou de graisse.**
- **Ne pas utiliser l'armoire si elle est endommagée ou cassée.** Une armoire endommagée ou cassée pourrait ne

pas être montée solidement et ne pas soutenir adéquatement les objets qui y sont rangés.

- **Utiliser exclusivement des pièces identiques à celles d'origine pour les réparations.** L'utilisation de pièces non autorisées peut entraîner un risque de blessure.
- **Installer les armoires sur des supports structurels solides. Ne JAMAIS installer les armoires sur de la cloison sèche ou du plâtre sans que la fixation de montage entre dans un support structurel. TOUJOURS utiliser des ancrages pour béton pour installer les armoires sur du béton, de la brique ou tout autre type de maçonnerie.** Une mauvaise installation de l'armoire représente un risque de chute pouvant causer des blessures graves ou mortelles.
- **Installer l'armoire sur des surfaces plates et lisses qui sont capables de supporter le poids de l'armoire et des objets qui y sont rangés.**
- **Être très prudent lors du montage de l'appareil. Toujours garder les pieds fermement au sol et être en équilibre en tout temps.**
- **S'assurer que l'armoire est montée solidement.** Vérifier qu'elle ne balance pas, ne glisse pas, ni ne bouge avant de ranger les produits ou les outils.
- **Toujours porter une protection oculaire avec écrans latéraux certifiée conforme à la norme ANSI Z87.1 lors de l'installation de produit.** Le respect de cette règle réduira les risques de blessures graves.
- **Ne pas laisser des enfants ou personnes n'ayant pas reçu une formation adéquate utiliser cette unité.**
- **Demander toujours de l'aide pour soulever, déplacer et installer l'armoire.** Lors du levage, tenir le menuiserie près du corps. Garder les genoux pliés et soulever en utilisant les jambes, pas le dos.
- **CONSERVER CES INSTRUCTIONS.** Les consulter fréquemment et les utiliser pour instruire d'autres utilisateurs. Si cet outil est prêté, il doit être accompagné de ces instructions.




SYMBOLES

Les termes de mise en garde suivants et leur signification ont pour but d'expliquer le degré de risques associé à l'utilisation de ce produit.

SYMBOLE	SIGNAL	SIGNIFICATION
	DANGER :	Indique une situation dangereuse qui, si elle n'est pas évitée, aura pour conséquences des blessures graves ou mortelles.
	AVERTISSEMENT :	Indique une situation dangereuse qui, si elle n'est pas évitée, pourrait entraîner des blessures graves ou mortelles.
	ATTENTION :	Indique une situation dangereuse qui, si elle n'est pas évitée, pourrait entraîner des blessures légères ou de gravité modérée.
	AVIS :	(Sans symbole d'alerte de sécurité) Indique les informations jugées importantes sans toutefois représenter un risque de blessure (ex. : messages concernant les dommages matériels).

SYMBOLES

Certains des symboles ci-dessous peuvent être utilisés sur produit. Veiller à les étudier et à apprendre leur signification. Une interprétation correcte de ces symboles permettra d'utiliser produit plus efficacement et de réduire les risques.

SYMBOLE	NOM	DÉSIGNATION / EXPLICATION
	Symbole d'alerte de sécurité	Indique un risque de blessure potentiel.
	Lire manuel d'utilisation	Pour réduire les risques de blessures, l'utilisateur doit lire et veiller à bien comprendre le manuel d'utilisation avant d'utiliser ce produit.
	Protection oculaire	Toujours porter une protection oculaire avec écrans latéraux certifiée conforme à la norme ANSI Z87.1.

CARACTÉRISTIQUES

FICHE TECHNIQUE

Voir la figure 1.

Capacité de poids maximale

Armoire montée sur rail

Étagère supérieure.....	18,1 kg (40 lbs)
Étagère intérieure.....	9,1 kg (20 lbs)
Panneau inférieur	18,1 kg (40 lbs)
Supports à outils.....	2,3 kg (5 lbs)

Armoire montée au mur

Étagère supérieure.....	27,2 kg (70 lbs)
Étagère intérieure.....	18,1 kg (40 lbs)
Panneau inférieur.....	27,2 kg (70 lbs)
Supports à outils.....	2,3 kg (5 lbs)

ASSEMBLAGE

DÉBALLAGE

Ce produit nécessite un assemblage.

- Avec précaution, sortir l'outil et les accessoires de la boîte. Tous les articles énumérés sous **Inclut** doivent se trouver dans l'emballage au moment de l'achat.

AVERTISSEMENT :

Ne pas utiliser le produit si, en le déballant, vous constatez que des éléments figurant dans la Liste de contrôle d'expédition sont déjà assemblés. Certaines pièces figurant sur cette liste n'ont pas été assemblées par le fabricant et exigent une installation. Le fait d'utiliser un produit qui a été assemblé de façon inadéquate peut entraîner des blessures.

- Examiner soigneusement l'produit pour s'assurer que rien n'a été brisé ou endommagé en cours de transport.
- Ne pas jeter les matériaux d'emballage avant d'avoir soigneusement examiné l'produit et avoir vérifié qu'il fonctionne correctement.
- Si des pièces manquent ou sont endommagées, appeler le 1-800-525-2579.

AVERTISSEMENT :

Si des pièces manquent ou sont endommagées, ne pas utiliser cet produit avant qu'elles aient été remplacées. Le non-respect de cet avertissement pourrait entraîner des blessures graves.

ASSEMBLAGE

AVERTISSEMENT :

Ne pas essayer de modifier cet produit ou de créer des accessoires non recommandés pour l'produit. De telles altérations ou modifications sont considérées comme un usage abusif et peuvent créer des conditions dangereuses, risquant d'entraîner des blessures graves.

ASSEMBLAGE DE L'ARMOIRE

Voir les figures 2 à 3.

Cette armoire est livrée préassemblée, à l'exception de l'étagère intérieure.

- Cette unité présente six positions de hauteur prédéfinies pour l'étagère. Sélectionner votre position de hauteur préférée.
- Insérez les clips d'étagère (4) dans les fentes de l'armoire intérieure. Vérifier que les attaches d'étagère sont toutes au même niveau.
- Insérer l'étagère intérieure dans l'armoire en l'inclinant en diagonale et en la plaçant sur les attaches d'étagère
- En cas de montage sur un rail mural, insérez les pare-chocs (2) dans les trous ronds du panneau arrière inférieur de l'armoire.

INSTALLATION

AVERTISSEMENT :

Pour réduire les risques de blessures, ne pas tenter d'utiliser ce produit avant d'avoir lu entièrement et bien compris le présent manuel d'utilisation ainsi que le manuel d'utilisation de tous les outils électriques utilisés.

OUTILS NÉCESSAIRES (NON INCLUS)

Pour installation sur montants du mur ou béton:

Perceuse, marteau, niveau, crayon, tournevis phillips, ancrages pour béton (en cas de montage sur du béton)

INSTALLATION DE L'ARMOIRE SUR RAIL MURAL LINK

Voir la figure 4.

AVERTISSEMENT :

Installer seulement des vis à un support de charpente (comme les montants et le béton) où aucun fil électrique, câble de service public, tuyau ou autre obstruction ne passe. Ne pas respecter ces instructions représente un risque de mortelles, décharge électrique, ou blessures graves.

AVERTISSEMENT :

Ne pas soulever la produit sans aide. La tenir près du corps. Garder les genoux pliés et soulever en utilisant les jambes, pas le dos. Ne pas respecter ces mesures de précaution peut entraîner des problèmes lombaires.

- Monter le rail mural comme il est décrit dans le manuel d'utilisation du rail.
- Insérer les butoirs (2) dans les trous du panneau arrière inférieur de l'armoire, s'ils ne sont pas déjà installés.
- Avec l'aide d'au moins une autre personne, soulever délicatement l'armoire et positionner l'armoire sur quatre des motifs octogonaux en relief du rail mural.

NOTE : L'armoire ne peut pas être installée sur deux rails parallèles.

- **IMPORTANT! Pour vous assurer que l'armoire est correctement installée, vérifier que les trous traversant la paroi arrière de l'armoire sont alignés avec les trous correspondants du rail mural LINK.**

NOTE : Si un support supplémentaire est nécessaire, insérez des vis n° 10 dans les trous à l'arrière de l'armoire dans les trous de vis du rail mural.

Pour désinstaller l'armoire :

- Retirer tous les objets placés sur l'armoire.
NOTE : Retirez les vis n° 10 (si installées) de l'armoire.
- Avec l'aide d'au moins une autre personne, soulevez délicatement l'armoire du rail mural.

INSTALLATION

INSTALLATION DE L'ARMOIRE SUR MONTANTS DU MUR OU BÉTON

Voir les figures 5 à 8.

AVERTISSEMENT :

Installer seulement des vis et ancrages à un support de charpente (comme les montants et le béton) où aucun fil électrique, câble de service public, tuyau ou autre obstruction ne passe. Ne pas respecter ces instructions représente un risque de mortelles, décharge électrique, ou blessures graves.

AVERTISSEMENT :

Ne pas soulever la produit sans aide. La tenir près du corps. Garder les genoux pliés et soulever en utilisant les jambes, pas le dos. Ne pas respecter ces mesures de précaution peut entraîner des problèmes lombaires.

- Repérer les montants en bois derrière votre mur.
- Utiliser un crayon et un niveau pour marquer les quatre trous de vis. Les deux trous de vis du haut doivent être espacés de 406,4 mm (16 po) sur les montants. Les trous de vis du bas doivent se trouver à 304,8 mm (12 po) des vis du haut.
- À l'aide d'une perceuse, percer quatre trous pilotes d'une dimension légèrement plus petite que les vis.

- Avec un tournevis Phillips, insérer les vis dans chaque trou pilote. **Laisser la tête de la vis dépasser d'environ 6,35 mm (1/4 po).**

NOTE : Utiliser les vis et les ancrages pour béton, lors de l'installation de l'armoire dans du béton. Utiliser vos doigts pour pousser l'ancrage dans le trou pilote. Taper légèrement sur la tête de l'ancrage avec un marteau jusqu'à ce qu'il soit de niveau avec le mur. Insérer ensuite les vis.

- Avec l'aide d'au moins une autre personne, soulever délicatement l'armoire et aligner les trous piriformes situés à l'arrière sur les vis fixées au mur.
- Placer la partie large de chaque trou piriforme sur la tête de chaque vis.
- Pour verrouiller l'armoire en place, glisser l'armoire vers le bas jusqu'à ce que les vis se mettent à l'intérieur de la partie étroite des trous piriformes.
- Serrer les vis jusqu'à bien les ajuster.

NOTE : Vérifier l'installation de l'armoire en s'assurant qu'elle est à niveau, verticale et sécurisée au mur.

Pour désinstaller l'armoire :

- Retirer tous les objets placés sur l'armoire.
- Avec l'aide d'au moins une autre personne, soulever délicatement l'armoire jusqu'à ce que les vis se placent dans la partie large des trous piriformes et retirer l'armoire du mur.

ADVERTENCIAS DE SEGURIDAD GENERALES

ADVERTENCIA:




Lea todas las advertencias de seguridad y todas las instrucciones. No seguir las advertencias e instrucciones podría resultar en electrocución, incendio y/o lesiones graves.

LEA TODAS LAS INSTRUCCIONES

- **Familiarícese con su herramienta eléctrica.** Lea cuidadosamente el manual del operador. Aprenda sus usos y limitaciones, así como los posibles peligros específicos de esta herramienta. Con el cumplimiento de esta regla se reduce el riesgo de una descarga eléctrica, incendio o lesión seria.
- **El peso máximo de todos los artículos colocados en este gabinete no debe exceder los 54,4 kg (120 lbs) cuando se monta en el riel de pared LINK 90,7 kg (200 lbs) cuando se monta directamente en montantes de la pared.** Distribuya uniformemente la carga al almacenar artículos.
- **No exceda la capacidad máxima de peso para los estantes.**
- **Este es el gabinete. No lo use para ningún otro propósito que no sea colocar herramientas o productos.** No lo use como asiento, escalera ni plataforma para pararse.
- **Mantenga el área alrededor del gabinete limpia y bien iluminada.** Un área de trabajo mal despejada o mal iluminada propicia accidentes.
- **Monte el gabinete en un lugar seco e interior protegido del clima húmedo.**
- **Mantenga la ebanistería seca, limpia y libre de aceite y grasa.**
- **No use el gabinete si está dañado o roto.** Un gabinete dañado o roto podría no montarse de manera segura o de una forma que no brinde soporte adecuado para los artículos que quiera almacenar.
- **Al dar servicio a una ebanistería, sólo utilice piezas de repuesto idénticas.** El uso de piezas no autorizadas puede ocasionar lesiones.
- **Monte los gabinetes en soportes estructurales sólidos. NUNCA monte los gabinetes en paneles de yeso o revoque sin que el sujetador de montaje entre en un soporte estructural. SIEMPRE utilice tacos para hormigón cuando instale los gabinetes en hormigón, ladrillo u otro tipo de mampostería.** Si no monta el gabinete de forma apropiada, puede provocar un riesgo de caída que puede causar lesiones personales graves o la muerte.
- **Monte el gabinete sobre superficies lisas y planas capaces de soportar el peso del gabinete y los artículos almacenados en él.**
- **Tenga mucho cuidado cuando monte la unidad. Mantenga los pies bien asentados y conserve el equilibrio en todo momento.**
- **Asegúrese de que el gabinete quede montado de forma segura.** Asegúrese de que no se balancee, deslice ni mueva antes de almacenar productos o herramientas.
- **Siempre póngase protección ocular con la marca de cumplimiento de la norma ANSI Z87.1 durante su instalación.** Si se cumple esta regla, se reduce el riesgo de lesiones serias.
- **No permita que utilicen esta unidad niños ni personas carentes de la debida instrucción para su manejo.**
- **Siempre obtenga ayuda al levantar, mover y montar el gabinete.** Al levantar la ebanistería de trabajo, levántelo cerca del cuerpo. Doble las rodillas de manera que pueda levantarlo con las piernas, no con la espalda.
- **GUARDE ESTAS INSTRUCCIONES.** Consúltelas frecuentemente y utilícelas para instruir a otros usuarios. Si presta a alguien esta herramienta, facilítele también las instrucciones.




SÍMBOLOS

Las siguientes palabras de señalización y sus significados tienen el objeto de explicar los niveles de riesgo relacionados con este producto.

SÍMBOLO	SEÑAL	SIGNIFICADO
	PELIGRO:	Indica una situación peligrosa, la cual, si no se evita, causará la muerte o lesiones serias.
	ADVERTENCIA:	Indica una situación peligrosa, la cual, si no se evita, podría causar la muerte o lesiones serias.
	PRECAUCIÓN:	Indica una situación peligrosa, la cual, si no se evita, podría causar lesiones menores o leves.
	AVISO:	(Sin el símbolo de alerta de seguridad) Indica la información que se considera importante, pero no relacionada con lesiones potenciales (por ej. en relación a daños a la propiedad).

SÍMBOLOS

Es posible que se empleen en este producto algunos de los siguientes símbolos. Le suplicamos estudiarlos y aprender su significado. Una correcta interpretación de estos símbolos le permitirá utilizar mejor y de manera más segura el producto.

SÍMBOLO	NOMBRE	DENOMINACIÓN/EXPLICACIÓN
	Alerta de seguridad	Indica un peligro posible de lesiones personales.
	Lea el manual del operador	Para reducir el riesgo de lesiones, el usuario debe leer y comprender el manual del operador antes de usar este producto.
	Protección ocular	Siempre póngase protección ocular con protección lateral con la marca de cumplimiento de la norma ANSI Z87.1.

CARACTERÍSTICAS

ESPECIFICACIONES DEL PRODUCTO

Vea la figura 1.

Capacidad de carga máxima

Gabinete montado en riel

Estante superior	18,1 kg (40 lbs)
Estante interior.....	9,1 kg (20 lbs)
Panel inferior	18,1 kg (40 lbs)
Soportes para herramientas	2,3 kg (5 lbs)

Gabinete montado en la pared

Estante superior.....	27,2 kg (70 lbs)
Estante interior.....	18,1 kg (40 lbs)
Panel inferior	27,2 kg (70 lbs)
Soportes para herramientas	2,3 kg (5 lbs)

ARMADO

DESEMPAQUETADO

Este producto requiere armarse.

- Extraiga cuidadosamente de la caja la herramienta y los accesorios. Todos los elementos enumerados en la sección **Incluye** se deben incluir al momento de la compra.

ADVERTENCIA:

No utilice este producto si alguna pieza incluida en la **Lista de empaquetado** ya está ensamblada al producto cuando lo desempaqueta. El fabricante no ensambla las piezas de esta lista en el producto. Éstas deben ser instaladas por el usuario. El uso de un producto que puede haber sido ensamblado de forma inadecuada podría causar lesiones personales graves.

- Inspeccione cuidadosamente la producto para asegurarse de que no haya sufrido ninguna rotura o daño durante el transporte.
- No deseche el material de empaquetado hasta que haya inspeccionado cuidadosamente la producto y la haya utilizado satisfactoriamente.
- Si hay piezas dañadas o faltantes, le suplicamos llamar al 1-800-525-2579, donde le brindaremos asistencia. En México, llame al 01-800-843-1111.

ARMADO

LISTA DE EMPAQUETADO

ADVERTENCIA:

Si hay piezas dañadas o faltantes, no utilice este producto sin haber reemplazado las piezas dañadas o faltantes. La inobservancia de esta advertencia puede causar lesiones graves.

ADVERTENCIA:

No intente modificar este producto ni hacer accesorios no recomendados para la misma. Cualquier alteración o modificación constituye maltrato el cual puede causar una condición peligrosa, y como consecuencia posibles lesiones corporales serias.

MONTAJE DEL GABINETE

Vea las figuras 2 a 3.

Este gabinete viene ya armado, salvo por el estante interior.

- Esta unidad tiene seis posiciones predeterminadas de altura de estantes. Seleccione la posición de altura que prefiera.
- Inserte los clips para estantes (4) en las ranuras del gabinete interior. Asegúrese de que los ganchos de los estantes estén todos al mismo nivel.
- Introduzca el estante interior en el gabinete inclinando el estante en diagonal y ubicándolo sobre los clips para estantes.
- Si monta el gabinete en un riel de pared, inserte topes (2) en los orificios redondos en el panel trasero inferior del gabinete

INSTALACIÓN

ADVERTENCIA:

A fin de reducir el riesgo de lesiones, no intente usar este producto sin antes haber leído y comprendido por completo este manual del operador y el manual del operador para toda herramienta eléctrica que utilice.

ADVERTENCIA:

No levante el producto sin ayuda. Sosténgala cerca de su cuerpo. Mantenga dobladas las rodillas y levante con las piernas, no con la espalda. Si ignora estas medidas de precaución, puede causarse lesiones en la columna.

HERRAMIENTAS NECESARIAS (NO INCLUIDA)

Para colocar en montantes de pared u hormigón:

Taladro, martillo, nivel, lápiz, destornillador Phillips, tacos para hormigón (si se monta sobre hormigón)

MONTAJE DEL GABINETE EN EL RIEL DE PARED LINK

Vea la figura 4.

ADVERTENCIA:

Solo instale tornillos into sound structural supports (como montantes y hormigón) en soportes estructurales sólidos en áreas donde no haya cables eléctricos, cables de líneas de voltaje, tuberías u otras obstrucciones. Si no sigue estas instrucciones puede provocar la muerte, descargas eléctricas u otras lesiones personales graves.

- Monte el riel de pared como se describe en el Manual del operador del riel.
- Inserte topes (2) en los orificios del panel posterior inferior del gabinete si aún no están instalados.
- Con la ayuda de al menos otra persona, levante con cuidado el gabinete y colóquelo en cuatro de los patrones octogonales elevados en el riel de la pared.
NOTA: El gabinete no se puede instalar sobre dos rieles paralelos.

- **¡IMPORTANTE! Para asegurarse de que el gabinete esté colocado correctamente, verifique que los orificios de la pared posterior del gabinete estén alineados con los orificios correspondientes en el riel de pared LINK.**

NOTA: Si necesita soporte adicional, inserte tornillos n.º 10 en los orificios en la parte posterior del gabinete en los orificios para tornillos en el riel de la pared.

Para desmontar el gabinete:

- Retire todos los artículos colocados en este gabinete.
NOTA: Retire los tornillos n.º 10 (si están instalados) del gabinete.
- Con la ayuda de al menos otra persona, levante con cuidado el gabinete del riel de la pared.

INSTALACIÓN

CÓMO COLOCAR EL GABINETE EN MONTANTES DE PARED U HORMIGÓN

Vea las figuras 5 a 8.

ADVERTENCIA:

Solo instale tornillos y anclajes into sound structural supports (como montantes y hormigón) en soportes estructurales sólidos en áreas donde no haya cables eléctricos, cables de líneas de voltaje, tuberías u otras obstrucciones. Si no sigue estas instrucciones puede provocar la muerte, descargas eléctricas u otras lesiones personales graves.

ADVERTENCIA:

No levante el producto sin ayuda. Sosténgala cerca de su cuerpo. Mantenga dobladas las rodillas y levante con las piernas, no con la espalda. Si ignora estas medidas de precaución, puede causarse lesiones en la columna.

- Ubique los montantes de madera detrás de la pared.
- Con un lápiz y un nivel, marque cuatro agujeros para los tornillos. Los dos orificios de los tornillos superiores deben estar separados por 406,4 mm (16 pulg.) en los montantes. Los orificios de los tornillos inferiores deben estar 304,8 mm (12 pulg.) por debajo de los tornillos superiores.
- Con un taladro, haga cuatro agujeros piloto un poco más pequeños que los tornillos.

- Con un destornillador Phillips, instale los tornillos en cada uno de los agujeros piloto. **Deje la cabeza del tornillo aproximadamente 6,35 mm (1/4 pulg.) fuera de la pared.**

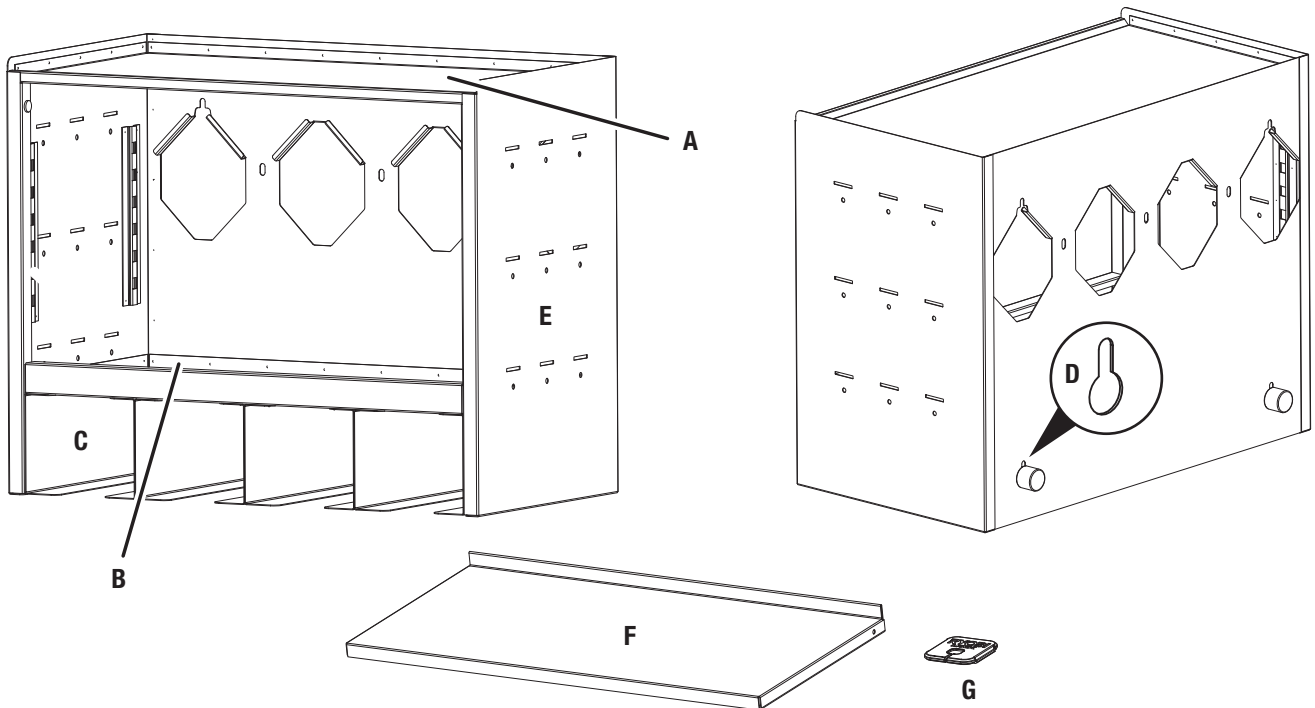
NOTA: Use tornillos y tacos para hormigón cuando instale el gabinete en hormigón. Use los dedos para presionar el taco en el agujero piloto. Presione la cabeza del taco suavemente con el martillo hasta que quede alineado con la pared. Luego instale los tornillos.

- Con la ayuda de al menos otra persona, levante con cuidado el gabinete y alinee las ranuras tipo bocallave de la parte posterior con los tornillos en las paredes.
- Coloque la porción ancha de cada ranura sobre la cabeza de cada tornillo.
- Para bloquear el gabinete en su lugar, deslícelo hacia abajo hasta que los tornillos queden dentro de las porciones estrechas de cada ranura.
- Ajuste bien los tornillos hasta que queden seguros.

NOTA: Verifique que el gabinete quede nivelado, aplomado y seguro a la pared.

Para desmontar el gabinete:

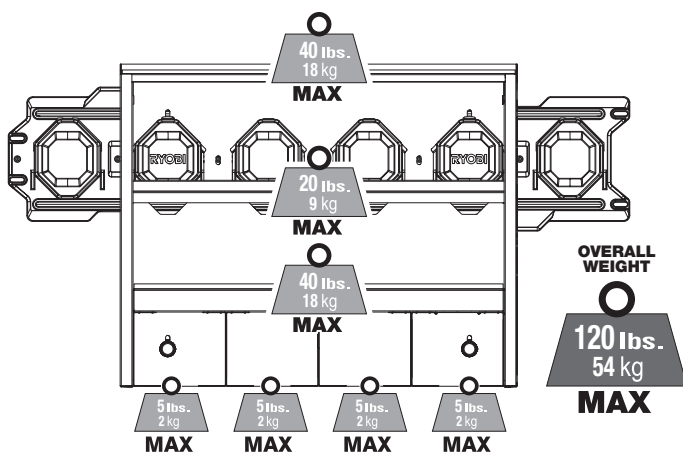
- Retire todos los artículos colocados en este gabinete.
- Con la ayuda de al menos otra persona, levante cuidadosamente el gabinete hasta que los tornillos estén dentro de las porciones anchas de cada ranura y retire el gabinete de la pared.



- A - Top shelf (étagère supérieure, estante superior)
- B - Bottom shelf (door closed) [étagère inférieure, (porte fermée), estante inferior (puerta cerrada)]
- C - Cubicle (cabinet, cubículo)
- D - Keyhole hanger (cintre en trou de serrure inférieur, e percha inferior con forma de ojo de cerradura)
- E - Side wall (paroi latérale, pared lateral)
- F - Interior shelf (étagère intérieure, estante interior)
- G - Cord cap (fiche, tapa para cable paracolpes)

Fig. 1

LINK BRACKET MOUNTED
MONTAGE SUR SUPPORT LINK
LINK MONTADO EN SOPORTE



WALL (STUD) MOUNTED
MOTAGE MURAL (SUR MONTANT)
MONTADO EN PARED (CON PERNO)

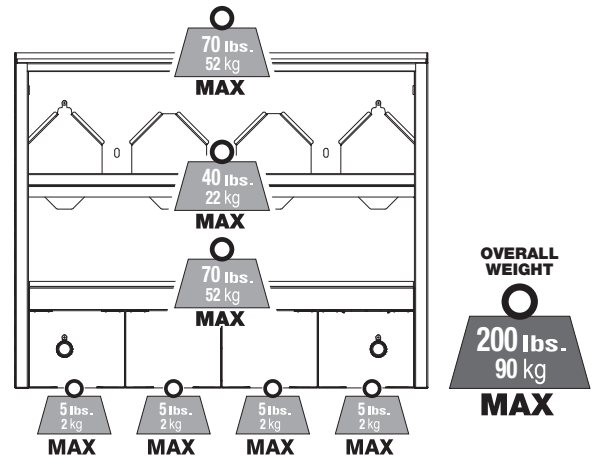
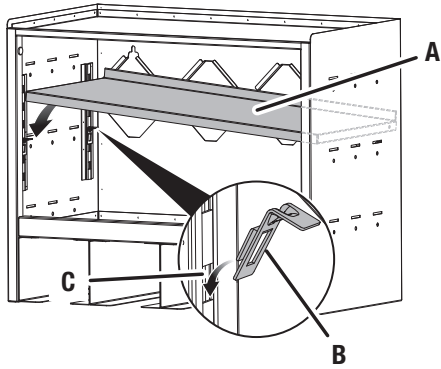
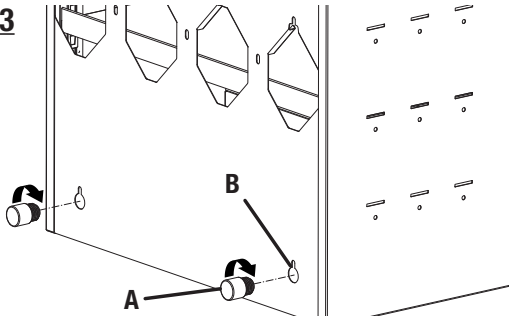


Fig. 2



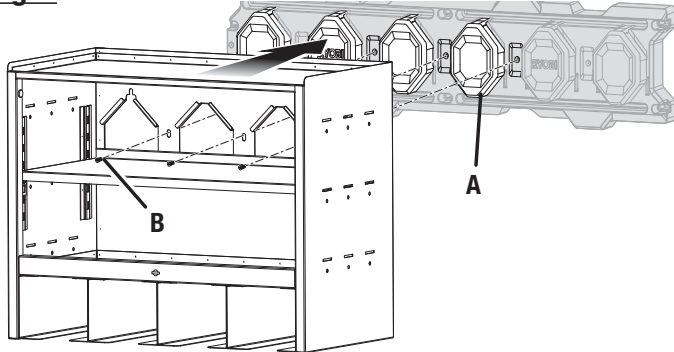
- A - Interior shelf (étagère intérieure, estante interior)
 B - Shelf clip (pince pour étagère, clip de estante)
 C - Slot (fente, ranura)

Fig. 3



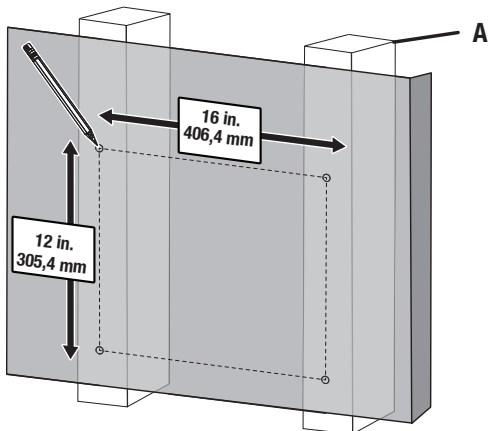
- A - Bumpers (languettes, lengüetas)
 B - Keyhole hanger (cintre en trou de serrure inférieur, percha inferior con forma de ojo de cerradura)

Fig. 4



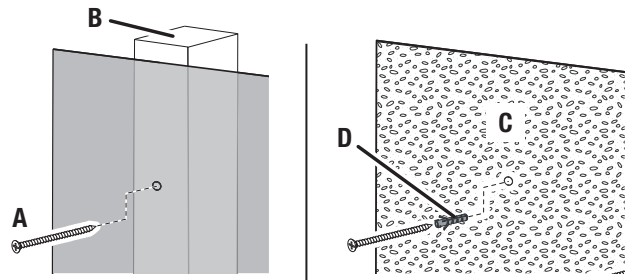
- A - LINK wall rail (rail mural LINK, riel de pared LINK)
 B - #10 screw (optional) [vis n°10 (facultatif), tornillo #10 (opcional)]

Fig. 5



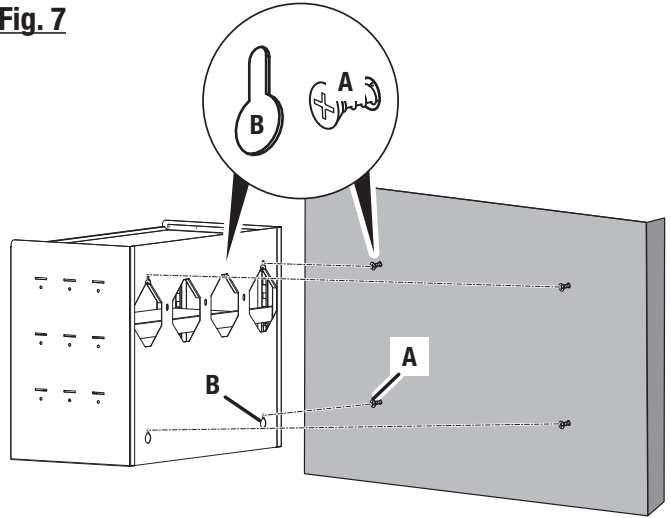
- A - Stud (goujon, semental)

Fig. 6



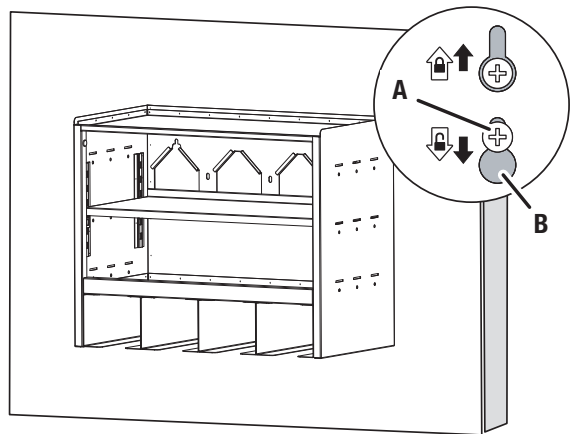
- A - Mounting screw (vis de montage, tornillo de montaje)
 B - Stud (goujon, semental)
 C - Concrete (béton, concreta)
 D - Concrete anchor (ancre en béton, anclaje de concreto)

Fig. 7



- A - Mounting screw (vis de montage, tornillo de montaje)
 B - Keyhole (trou de serrure, ojo de cerradura)

Fig. 8



- A - Mounting screw (vis de montage, tornillo de montaje)
 B - Keyhole hanger (cintre en trou de serrure inférieur, e percha inferior con forma de ojo de cerradura)



OPERATOR'S MANUAL/LINK 3-SHELF TOOL ORGANIZER CABINET

MANUEL D'UTILISATION/ARMOIRE DE RANGEMENT D'OUTILS À 3 ÉTAGÈRES LINK

MANUAL DEL OPERADOR/GABINETE ORGANIZADOR DE HERRAMIENTAS DE 3 ESTANTES LINK

STM407

To request service, purchase replacement parts, locate an Authorized Service Center or obtain Customer or Technical Support: Visit **www.ryobitools.com** or call **1-800-525-2579**

If any parts or accessories are damaged or missing, do not return this product to the store. Call **1-800-525-2579** for immediate service.

Please obtain your model and serial number from the product data plate. **This product is covered under a Limited Lifetime Warranty. Proof of purchase is required.**

MODEL NUMBER* _____ SERIAL NUMBER _____

**Model number on product may have additional letters at the end. These letters designate manufacturing information and should be provided when calling for service.*

RYOBI is a trademark of Ryobi Limited and is used pursuant to a license granted by Ryobi Limited.

Pour faire une demande de réparations ou obtenir des pièces de rechange, trouver un Centre de réparations agréé pour obtenir un soutien technique ou le Service à la clientèle : Visiter **www.ryobitools.com** ou en téléphonant au **1-800-525-2579**

Si des pièces ou accessoires sont manquantes ou endommagées, ne pas retourner ce produit au magasin. Appeler immédiatement au **1-800-525-2579** pour obtenir de l'aide.

Inscrire les numéros de modèle et de série inscrits sur la plaque d'identification du produit. **Ce produit est couvert par une Garantie Limitée à Vie. Une preuve d'achat est exigée.**

NUMÉRO DE MODÈLE* _____ NUMÉRO DE SÉRIE _____

**Le numéro de modèle sur le produit peut contenir des lettres supplémentaires à la fin. Ces lettres désignent les informations du fabricant et doivent être fournies lors d'un appel de demande de service.*

RYOBI est une marque de Ryobi Limited et est utilisée en vertu d'une licence accordée par Ryobi Limited.

Para obtener servicio, comprar piezas de repuesto, localizar un centro de servicio autorizado y obtener Servicio o Asistencia Técnica al Consumidor:

Visite **www.ryobitools.com** (en la EE.UU.) o **www.ryobitools.mx** (en México) o llame al **1-800-525-2579** (en la EE.UU.) o **800-843-1111** (en México).

Si hay alguna pieza o accesorios dañada o faltante, no devuelva este producto a la tienda. Llame al **1-800-525-2579** (en la EE.UU.) o **800-843-1111** (en México) para servicio técnico inmediato.

Obtenga su modelo y número de serie de la placa de datos del producto. **Este producto está cubierto por una Garantía Limitada de por Vida. Se solicita prueba de la compra.**

NÚMERO DE MODELO* _____ NÚMERO DE SERIE _____

**El número de modelo que figura en el producto podría tener letras adicionales al final. Estas designan información de fabricación y deben suministrarse cuando llame para obtener asistencia o servicio.*

RYOBI es una marca de Ryobi Limited y se utiliza conforme a una licencia otorgada por Ryobi Limited.

TTI CONSUMER POWER TOOLS, INC.

P.O. Box 1288, Anderson, SC 29622 • Phone 1-800-525-2579

États-Unis, Téléphone 1-800-525-2579 • USA, Teléfono 1-800-525-2579 **www.ryobitools.com**

999000357

12-13-23 (REV:02)