

SAFETY RULES

⚠ WARNING:

Read all safety warnings and all instructions. Failure to follow the warnings and instructions may result in electric shock, fire, and/or serious injury.

READ ALL INSTRUCTIONS

- **Know your product.** Read operator's manual carefully. Learn its applications and limitations, as well as the specific potential hazards related to this product. Following this rule will reduce the risk of serious personal injury.
- **This accessory should only be used with the RYOBI Link Modular Storage System.** Using this accessory with other storage systems could result in a falling hazard that can cause death or serious personal injury.
- **The maximum weight of all the items placed on each wall rail must not exceed 206 lbs.**
- **Do not exceed the maximum weight capacity for the wall rails or accessories.**
- **Secure and mount each wall rail according to the wall rail's operator's manual. DO NOT** place accessories on wall rails that have been improperly secured or mounted.
- **To reduce risk of injury, do not use accessories which are not specifically designed and recommended by the manufacturer.**
- **Do not use wall rail if it is damaged or broken.** A damaged or broken wall rail may not mount securely and/or it might not provide adequate support for the items stored on it.
- **Ensure the wall rails are securely mounted.** Make sure they do not rock, slide, or move before storing products or tools.
- **Do not allow children or untrained individuals to use wall rails or accessories.**
- **Store idle power tools out of the reach of children.**
- **Always remove battery pack and bits/blades when storing battery powered tools on organizer shelf.**
- **SAVE THESE INSTRUCTIONS.** Refer to them frequently and use them to instruct other users. If you loan someone this product, also loan these instructions.

FEATURES

PRODUCT SPECIFICATIONS

Maximum Weight Capacity* Wall rail..... 206 lbs. (75 lbs. per linear foot)

Tool organizer shelf 50 lbs. each

* Wall rails must be secured to the wall according to the instructions in the wall rail's operator's manual to achieve maximum weight capacity.

INSTALLATION

⚠ WARNING:

To reduce the risk of injury, do not attempt to use this product until you have read thoroughly and understand completely this operator's manual and the operator's manual for any wall rail used.

ATTACHING/REMOVING THE TOOL ORGANIZER SHELF

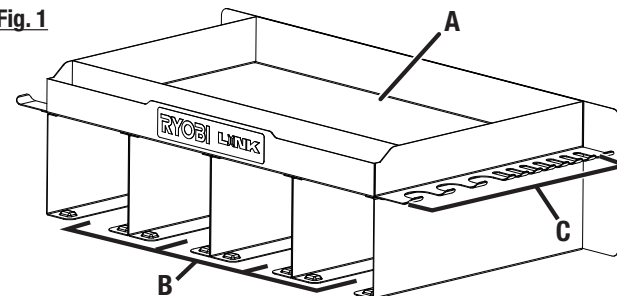
See Figures 1 - 3.

- Mount the wall rails as described in the wall rail's operator's manual.
- Position the brackets on the back of the shelf between two of the raised octagonal patterns on the wall rail.
- Insert the tabs on the shelf into the vertical slots on the wall rail.
- Ensure the shelf is level with the brackets on the back of the shelf firmly against the wall rail, then push down on the shelf until the brackets are secured into the octagonal patterns on the rail.
- Verify the shelf is still level and the tabs are fully inserted into the slots on the wall rail
- **IMPORTANT! To ensure the shelf is seated properly, check that the screw holes in the back wall of the shelf are aligned with the corresponding holes in the wall rail, the top of the shelf is aligned with the top of the wall channel, and the tabs are fully seated in the openings of the wall rail.**
- If desired, insert #8 screws into these holes in the back wall of the shelf and into the holes in the wall rail for extra support.

To remove a tool organizer shelf:

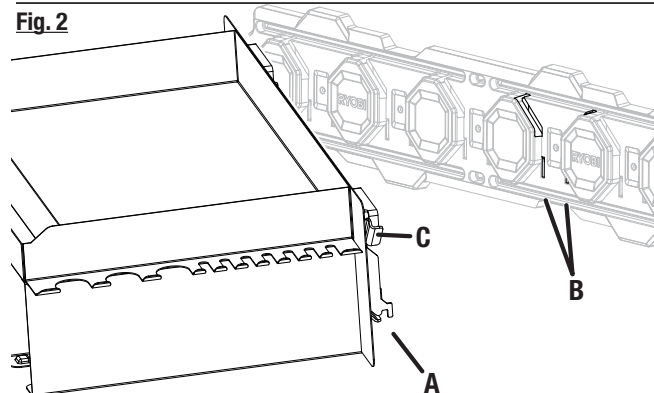
- If applicable, remove #8 screws from the shelf.
- Slide the shelf up and away from the wall rail.

Fig. 1



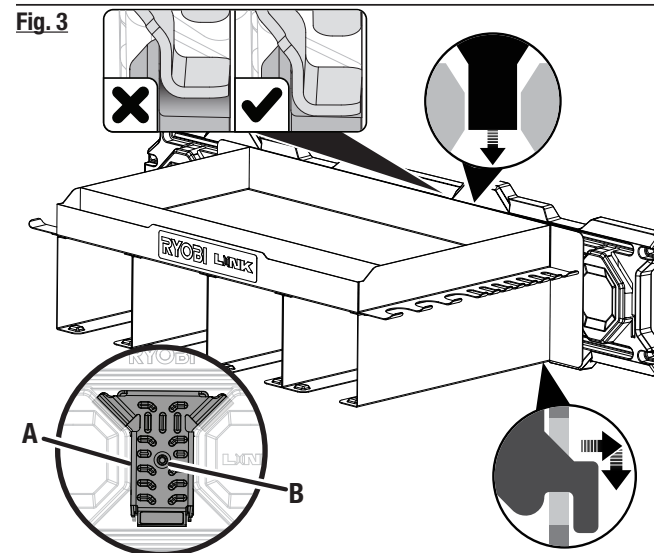
- A - Top shelf (tablette du haut, estante superior)
- B - Cubicle (cabinet, cubículo)
- C - Hand tool storage (rangement pour outils à main, almacenamiento de herramientas de mano)

Fig. 2



- A - Tabs (languettes, lengüetas)
- B - Slots (fentes, ranuras)
- C - Bracket (support, soporte)

Fig. 3



- A - Bracket (support, soporte)
- B - Screw hole (trou de vis, orificio del tornillo)

TTI CONSUMER POWER TOOLS, INC.

P.O. Box 1288, Anderson, SC 29622

Phone 1-800-525-2579 • www.ryobitools.com

MANUEL D'UTILISATION TABLETTE D'ORGANISATION D'OUTILS / STM401

AVERTISSEMENTS DE SÉCURITÉ GÉNÉRALES

⚠ AVERTISSEMENT :

Lire toutes les mises en garde et directives aux présentes. Tout manquement aux mises en garde et aux directives aux présentes peut résulter en un choc électrique, un incendie et (ou) des blessures graves.

LIRE TOUTES LES INSTRUCTIONS

- **Apprendre à connaître le produit. Lire attentivement le manuel d'utilisation.** Apprendre les applications et les limites de le produit, ainsi que les risques spécifiques relatifs à son utilisation. Le respect de cette consigne réduira les risques d'incendie, de choc électrique et de blessures graves.
- **Cet accessoire ne doit être utilisé qu'avec le système de rangement modulaire RYOBI Link.** L'utilisation de cet accessoire avec d'autres systèmes de rangement peut entraîner un risque de chute pouvant causer la mort ou des blessures graves.
- **Le poids maximal de tous les objets placés sur chaque rail mural ne doit pas dépasser 93,44 kg (206 lb).**
- **Ne pas dépasser la capacité de poids maximale pour les rails muraux ou les accessoires.**
- **Fixer et monter chaque rail mural conformément au manuel d'utilisation du rail mural. NE PAS** placer d'accessoires sur des rails muraux qui ont été mal fixés ou montés.
- **Pour réduire tout risque de blessure, ne pas utiliser d'accessoires qui ne sont pas conçus ni recommandés spécialement par le fabricant.**
- **Ne pas utiliser les rails muraux si elle est endommagée ou cassée.** Les rails muraux endommagée ou cassée pourrait ne pas être montée solidement et ne pas soutenir adéquatement les objets qui y sont rangés.
- **S'assurer que les rails muraux sont correctement installés.** Vérifier qu'ils ne balancent pas, ne glissent pas, ni ne bougent avant de ranger les produits ou les outils.
- **Ne pas laisser pas les enfants ou les personnes non formées utiliser des rails ou des accessoires muraux.**
- **Garder les outils hors de la portée des enfants.**
- **Retirer toujours le bloc-piles et les embouts/lames lorsque vous rangez des outils à piles sur l'étagère d'un organisateur.**
- **CONSERVER CES INSTRUCTIONS.** Les consulter fréquemment et les utiliser pour instruire d'autres utilisateurs. Si cet outil est prêté, il doit être accompagné de ces instructions.

CARACTÉRISTIQUES

FICHE TECHNIQUE

Capacité de poids maximale*

Rail mural..... 93,4 kg (206 lb) [34 kg par 0,3 mètre (75 lb par pied linéaire)]

Tablette d'organisation d'outils 22,7 kg (50 lbs) chaque

* Les rails muraux doivent être fixés au mur conformément aux instructions de ce manuel d'utilisation pour atteindre la capacité de poids maximale.

INSTALLATION

⚠ AVERTISSEMENT :

Pour réduire les risques de blessures, ne pas tenter d'utiliser ce produit avant d'avoir lu entièrement et bien compris le présent manuel d'utilisation ainsi que le manuel d'utilisation de tous les outils électriques utilisés.

FIXATION/RETRAIT DE L'OUTIL ÉTAGERE D'ORGANISATION

Voir les figures 1 à 3.

- Monter les rails muraux comme indiqué dans le manuel d'utilisation du rail mural.
- Positionner les supports à l'arrière de l'étagère entre deux des motifs octogonaux en relief sur le rail mural.
- Insérer les languettes de l'étagère dans les fentes verticales du rail mural.
- S'assurer que l'étagère est de niveau et que les supports à l'arrière de l'étagère sont fermement appuyés contre le rail mural, puis pousser l'étagère vers le bas jusqu'à ce que les supports soient fixés dans les motifs octogonaux du rail.
- Vérifier que l'étagère est toujours de niveau et que les languettes sont entièrement insérées dans les fentes du rail mural
- **IMPORTANT!** Pour vous assurer que l'étagère est correctement installée, vérifiez que les trous de vis dans le mur arrière de l'étagère s'alignent avec les trous correspondants dans le rail mural, que le haut de l'étagère s'aligne avec le haut du canal mural et que le les languettes reposent complètement dans les ouvertures du rail mural.
- Si vous le souhaitez, insérez des vis n° 8 dans ces trous de la paroi arrière de l'étagère et dans les trous du rail mural pour un soutien supplémentaire.

Pour retirer une étagère d'organisation pour outils :

- Le cas échéant, retirer les vis n° 8 de l'étagère.
- Faire glisser l'étagère vers le haut et l'éloigner du rail mural.

MANUAL DEL OPERADOR ESTANTERÍA DE ORGANIZACIÓN DE HERRAMIENTAS / STM401

ADVERTENCIAS DE SEGURIDAD GENERALES

⚠ ADVERTENCIA:

Lea todas las advertencias de seguridad y todas las instrucciones. No seguir las advertencias e instrucciones podría resultar en electrocución, incendio y/o lesiones graves.

LEA TODAS LAS INSTRUCCIONES

- **Familiarícese con su herramienta eléctrica.** Lea cuidadosamente el manual del operador. Aprenda sus usos y limitaciones, así como los posibles peligros específicos de esta herramienta. Con el cumplimiento de esta regla se reduce el riesgo de una descarga eléctrica, incendio o lesión seria.
- **Este accesorio solo debe utilizarse con el Sistema de almacenamiento modular RYOBI Link.** El uso de este accesorio con otros sistemas de almacenamiento podría originar una caída y causar la muerte o lesiones personales graves.
- **El peso máximo de todos los elementos colocados en cada riel de pared no debe exceder las 93,44 kg (206 lb).**
- **No exceda la capacidad máxima de peso de los rieles de pared o accesorios.**
- **Asegure y monte cada riel de pared de acuerdo con el manual del operador del riel de pared. NO** coloque accesorios en rieles de pared asegurados o montados de forma inapropiada.
- **Para reducir el riesgo de lesiones, no utilice accesorios que no estén diseñados y recomendados específicamente por el fabricante.**
- **No use los rieles de pared si está dañado o roto.** Los rieles de pared dañado o roto podría no montarse de manera segura o de una forma que no brinde soporte adecuado para los artículos que quiera almacenar.
- **Asegúrese de montar los rieles de pared de forma adecuada.** Asegúrese de que no se balanceen, deslicen ni muevan antes de almacenar productos o herramientas
- **No permita que niños o personas no capacitadas utilicen rieles de pared o accesorios.**
- **Guarde las herramientas fuera del alcance de los niños.**
- **Retire siempre la batería y las brocas/hojas cuando guarde herramientas que funcionen a baterías en el estante organizador.**
- **GUARDE ESTAS INSTRUCCIONES.** Consúltelas frecuentemente y utilícelas para instruir a otros usuarios. Si presta a alguien esta herramienta, facilítele también las instrucciones.

CARACTERÍSTICAS

ESPECIFICACIONES DEL PRODUCTO

Capacidad de carga máxima*

Riel de pared 93,4 kg (206 lb) [34 kg por 0,3 mètre (75 lb por pie lineal)]

Estantería de organización de herramientas.....22,7 kg (50 lbs) cada uno

* Los rieles de pared deben fijarse a la pared de acuerdo con las instrucciones de este manual del operador para lograr la máxima capacidad de peso.

INSTALACIÓN

⚠ ADVERTENCIA:

A fin de reducir el riesgo de lesiones, no intente usar este producto sin antes haber leído y comprendido por completo este manual del operador y el manual del operador para toda herramienta eléctrica que utilice.

CÓMO COLOCAR O QUITAR LA HERRAMIENTA ESTANTE ORGANIZADOR

Vea las figuras 1 - 3.

- Monte los rieles de pared como se describe en el manual del operador del riel de pared.
- Coloque los soportes en la parte posterior del estante entre dos de los patrones octogonales elevados del riel de pared.
- Inserte las lengüetas del estante en las ranuras verticales del riel de pared.
- Asegúrese de que el estante esté nivelado con los soportes de la parte posterior del estante firmemente contra el riel de pared y luego empuje hacia abajo el estante hasta que los soportes queden asegurados en los patrones octogonales del riel.
- Verifique que el estante aún esté nivelado y que las lengüetas estén completamente insertadas en las ranuras del riel de pared
- **¡IMPORTANTE! Para asegurarse de que el estante esté colocado correctamente, verifique que los orificios para tornillos en la pared posterior del estante estén alineados con los orificios correspondientes en el riel de la pared, que la parte superior del estante esté alineada con la parte superior del canal de la pared y que las lengüetas estén completamente asentados en las aberturas del riel de la pared.**
- Si lo desea, inserte tornillos n.º 8 en estos orificios en la pared posterior del estante y en los orificios del riel de pared para lograr soporte adicional.

Para retirar un estante organizador de la herramienta:

- Si corresponde, retire los tornillos n.º del estante.
- Deslice el estante hacia arriba y hacia afuera para retirarlo del riel de pared.