

OPERATOR'S MANUAL QUICK RELEASE HANDLE PINS

For use with RYOBI STM201 rolling tool box.

The quick release handle pins allow the user to quickly remove the telescoping handle from the tool box. **To install the quick release handle pins:**

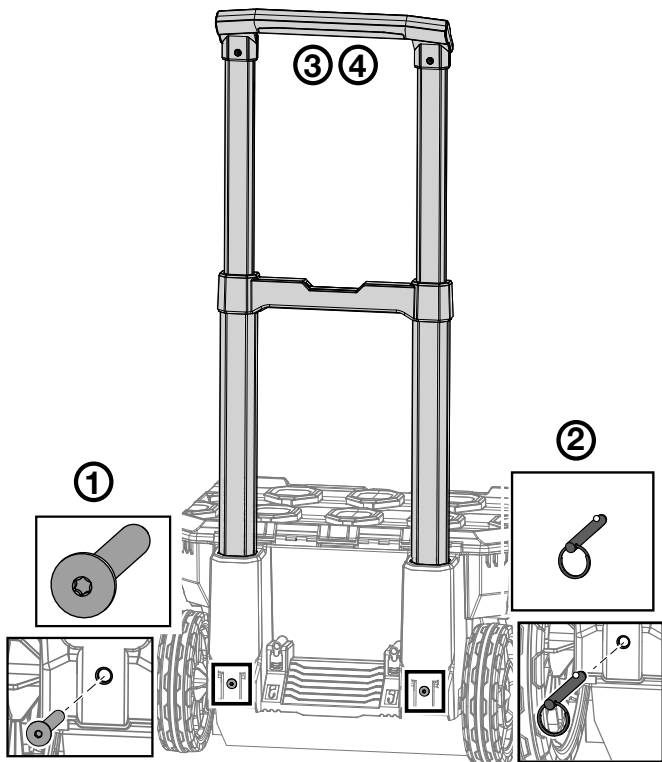
(1) Loosen and remove the two T25 bolts securing the telescoping handle on the back of the tool box.

(2) Install quick release handle pins into the holes where the bolts were removed.

(3) To remove the telescoping handle, remove the quick release handle pins. Pull telescoping handle up and out of tool box.

(4) To reassemble, slide the telescoping handle into the box and reinstall quick release handle pins.

NEVER roll toolbox without handle secured by bolts or pins installed in handle.



MANUEL D'UTILISATION GOUPILLES DE POIGNÉE À DÉGAGEMENT RAPIDE

À utiliser avec la boîte à outils à roues de RYOBI STM201.

Les goupilles de poignée à dégagement rapide permettent à l'utilisateur de retirer la poignée télescopique de la boîte à outils. **Pour installer les goupilles de poignée à dégagement rapide :**

(1) Desserrer et retirer les deux T25 boulons sécurisant la poignée télescopique au dos de la boîte à outils.

(2) Insérer les goupilles de poignée à dégagement rapide dans les trous, où les boulons retirés se trouvaient.

(3) Pour enlever la poignée télescopique, retirer les goupilles de poignée à dégagement rapide. Tirer la poignée télescopique vers le haut et hors de la boîte à outils.

(4) Pour réassembler, glisser la poignée télescopique dans la boîte et remettre les goupilles de poignée à dégagement rapide.

NE JAMAIS faire rouler la boîte à outils sans poignée fixée par des boulons ou des goupilles installés dans la poignée.

MANUAL DEL OPERADOR PASADORES DEL MANGO DE LIBERACIÓN RÁPIDA

Para usar con la caja de herramientas rodante RYOBI STM201.

Los pasadores del mango de liberación rápida permiten al usuario retirar rápidamente el mango telescópico de la caja de herramientas. **Para instalar los pasadores del mango de liberación rápida:**

(1) Afloje y retire los dos T25 pernos que sujetan el mango telescópico en la parte posterior de la caja de herramientas.

(2) Instale los pasadores del mango de liberación rápida en los orificios donde quitó los pernos.

(3) Para quitar el mango telescópico, retire los pasadores del mango de liberación rápida. Tire del mango telescópico hacia arriba y hacia afuera de la caja de herramientas.

(4) Para volver a montar el producto, deslice el mango telescópico en la caja y vuelva a instalar los pasadores del mango de liberación rápida.

NUNCA haga rodar la caja de herramientas sin el mango asegurada con pernos o pasadores instalados en el mango.

TTI CONSUMER POWER TOOLS, INC.

P.O. Box 1288, Anderson, SC 29622
1-800-525-2579 / www.ryobitools.com

998000848
8-8-23 (REV:02)