



RY905500

# STARTING/STOPPING INSTRUCTIONS

These instructions replace the starting and stopping instructions in your operator's manual and quick reference guide.

## STARTING THE ENGINE

See Figures 1 - 2.

### NOTICE:

On a level surface with the engine off, check the lubricant level before each use of the generator.

**NOTE:** If location of generator is not level, the unit may not start or may shut down during operation.

- Unplug all loads from the generator.
- Verify the run switch is in the **ON** position.
- Move the engine switch/fuel valve/choke lever to the **START** position.

**NOTE:** If engine is warm or the temperature is above 50°F, move the engine switch/fuel valve/choke lever to the **RUN** position.

- Pull the recoil starting grip until the engine runs.

**NOTE:** Do not allow the grip to snap back after starting return it gently to its original place.

- Allow the engine to run for 15–30 seconds, then move the engine switch/fuel valve/choke lever to the **RUN** position.

## STOPPING THE ENGINE

See Figure 11.

To stop the engine under normal operating conditions:

- Remove any load from the generator.
- Move the engine switch/fuel valve/choke lever to the **OFF** position.

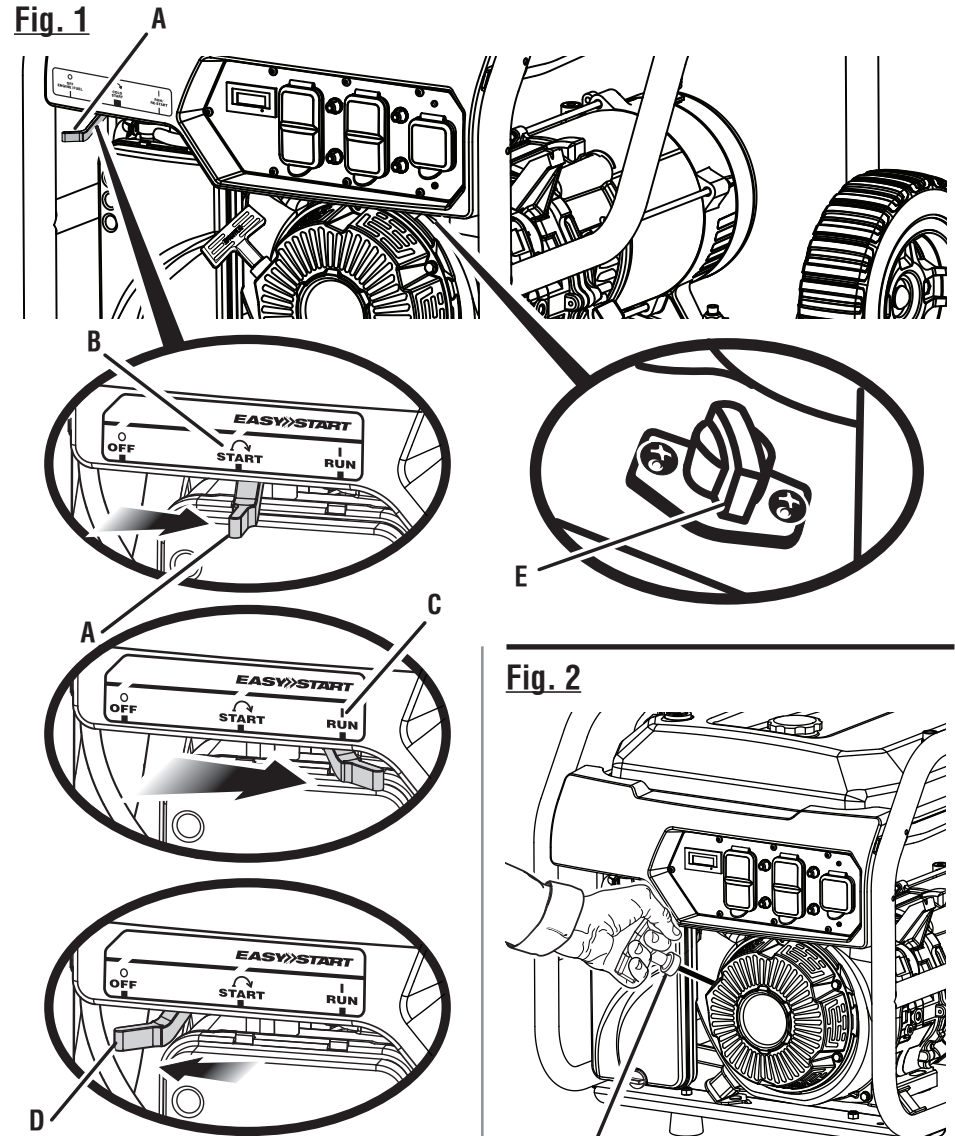
To stop the unit quickly in an emergency:

- Place the run switch in the **OFF** position.

### WARNING:

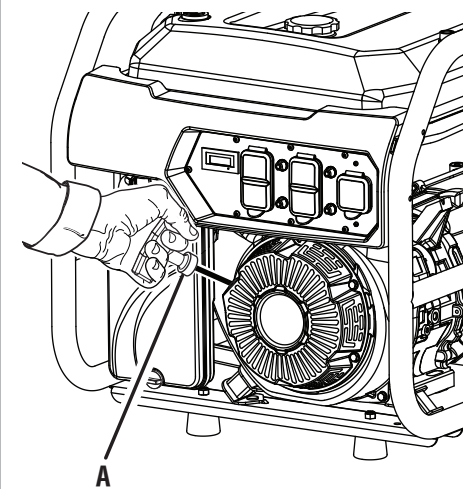
While operating and storing, keep at least 3 feet of clearance on all sides of this product, including overhead. Allow a minimum of 30 minutes of "cool down" time before storage. Heat created by muffler and exhaust gases could be hot enough to cause serious burns and/or ignite combustible objects.

Fig. 1



- A - Engine switch / fuel valve / choke lever (interrupteur du moteur / robinet de carburant / levier d'étrangleur, interruptor del motor/válvula de combustible/palanca del anegador)
- B - START (DÉMARRAGE, ARRANQUE)
- C - RUN (MARCHE, MARCHA)
- D - OFF (ARRET, APAGADO)
- E - Run switch (interrupteur de marche, interruptor de encendido)

Fig. 2



- A - Recoil starter grip (poignée de démarreur à rappel, mango del arrancador retráctil)

## TECHTRONIC INDUSTRIES POWER EQUIPMENT

1428 Pearman Dairy Road  
Anderson, SC 29625, USA  
Phone 1-800-525-2579  
www.ryobitools.com

# DÉMARRAGE/ARRÊT INSTRUCTIONS

Ces instructions remplacent les instructions de démarrage de arrêt dans le manuel d'utilisation et guide de référence rapide.

## MISE EN MARCHÉ DU MOTEUR

Voir les figures 1 et 2 de l'autre côté.

### AVIS :

Sur une surface à niveau, avec le moteur sur arrêt, vérifier le niveau d'huile avant chaque utilisation du générateur.

**NOTE :** Si l'emplacement de génératrice n'est pas à niveau, l'unité peut ne pas démarrer ou peut s'arrêter durant le fonctionnement.

- Débrancher toutes les charges du générateur.
- Assurez-vous l'interrupteur de marche est en la position **ON (MARCHÉ)**.
- Mettre le interrupteur de moteur / robinet de carburant / levier d'étrangleur en position **START (DÉMARRAGE)**.

**NOTE :** Si le moteur est chaud ou que la température est supérieure à 10 °C (50 °F), Mettre le interrupteur de moteur / robinet de carburant / levier d'étrangleur en position **RUN (MARCHÉ)**.

- Tirer la poignée de démarrage à rappel jusqu'à ce que le moteur démarre.  
**NOTE :** Ne pas laisser la poignée repartir brusquement en arrière après le démarrage. La ramener doucement à sa place d'origine.
- Laisser le moteur tourner pendant 15–30 secondes et mettre le interrupteur de moteur / robinet de carburant / levier d'étrangleur en position **RUN (MARCHÉ)**.

## ARRÊT DU MOTEUR

Voir la figure 11.

**Pour arrêter le moteur dans des conditions de fonctionnement normales :**

- Retirer toute charge du générateur.
- Mettre le interrupteur de moteur / robinet de carburant / levier d'étrangleur en position **OFF (ARRÊT)**.

**Pour arrêter le moteur en cas d'urgence :**

- Mettre l'interrupteur de marche à la position **OFF (ARRÊT)**.



### AVERTISSEMENT :

Pendant le fonctionnement ou lors du rangement, allouez un espace libre de 91,4 cm (3 pi) de chaque côté et au-dessus de la génératrice. Laisser refroidir l'appareil au moins 30 minutes avant de le ranger. La chaleur créée par le tuyau et les gaz d'échappement peut être suffisamment chaude pour causer des brûlures graves ou enflammer des objets combustibles.

# ARRANQUE Y APAGADO INSTRUCCIONES

Estas instrucciones remplazan a las instrucciones de arranque y apagado en el manual del operador y guía de referencia rápida.

## ARRANQUE DEL MOTOR

Vea las figuras 1 y 2 en el otro lado.

### AVISO:

Teniendo la unidad en una superficie nivelada y con el motor apagado, revise el nivel de lubricante cada vez antes de usar el generador.

**NOTA:** Si el generador no está en una superficie nivelada, es posible que no arranque o se apague durante su funcionamiento.

- Desconecte todas las cargas del generador.
- Verificar el interruptor de encendido está en la posición **ON (ENCENDIDO)**.
- Coloque la interruptor del motor/válvula de combustible/palanca del anegador en la posición **START (ARRANQUE)**.

**NOTA:** Si el motor está caliente o la temperatura es superior a los 10 °C (50 °F), Coloque la interruptor del motor/válvula de combustible/palanca del anegador en la posición **RUN (MARCHA)**.

- Tire del mango del arrancador retráctil hasta que comience a funcionar el motor.  
**NOTA:** No permita que el mango se retraiga violentamente después de arrancar; regréselo suavemente a su lugar original.
- Permita que el motor funcione 15–30 segundos, y después ponga la interruptor del motor/válvula de combustible/palanca del anegador en la posición **RUN (FUNCIONAMIENTO)**.

## APAGADO DEL MOTOR

Vea la figura 11.

**Para apagar el motor en condiciones normales de funcionamiento:**

- Desconecte del generador toda carga presente.
- Coloque la interruptor del motor/válvula de combustible/palanca del anegador en la posición de **OFF (APAGADO)**.

**Para apagar el motor en una situación de emergencia:**

- Coloque el interruptor de encendido a la posición **OFF (APAGADO)**.



### ADVERTENCIA:

Tanto en funcionamiento como al guardarlo, mantenga siempre 91,4 cm (3 pies) de espacio libre en todos los laterales de este producto, incluida la parte superior. Aguarde al menos 30 minutos para el equipo se enfríe antes de guardarlo. El calor generado por el silenciador y los gases de escape podría ser suficiente para causar quemaduras graves y/o prender fuego a objetos combustibles.