

GUÍA DE REFERENCIA RÁPIDA DE RYi2300BT/RYi2300BTA/RYI2300VNM


ADVERTENCIA: Esta guía de referencia rápida no es un sustituto para leer el manual del operador. Para reducir los riesgos de lesiones o muerte, el usuario debe leer y comprender el manual del operador antes de utilizar este producto. Todas las referencias a páginas se refieren al manual del operador.

¡IMPORTANTE!


ADVERTENCIA: No conecte la unidad al sistema eléctrico de un edificio a menos que el generador y el interruptor de transferencia se hayan instalado correctamente y que un electricista calificado haya verificado la salida de energía eléctrica. La conexión debe aislar la corriente del generador del servicio público y debe cumplir con todas las leyes y los códigos eléctricos pertinentes.

PELIGRO

Usar un generador en el interior PUEDE MATARLO EN POCOS MINUTOS. Los gases de escape del generador contienen monóxido de carbono. Es un veneno que no puede verse ni olerse.



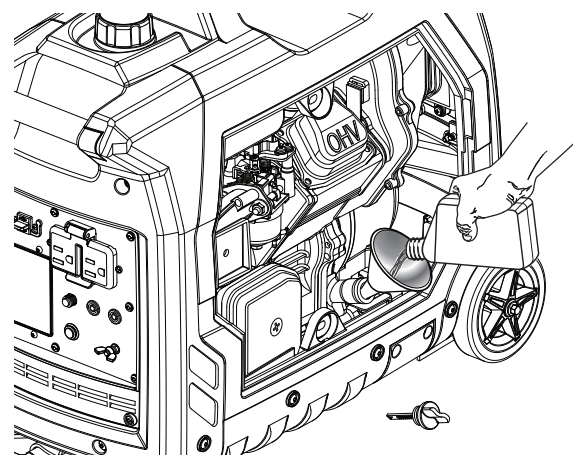
NUNCA lo use dentro de su hogar o del garaje, INCLUSO con las puertas y las ventanas abiertas.



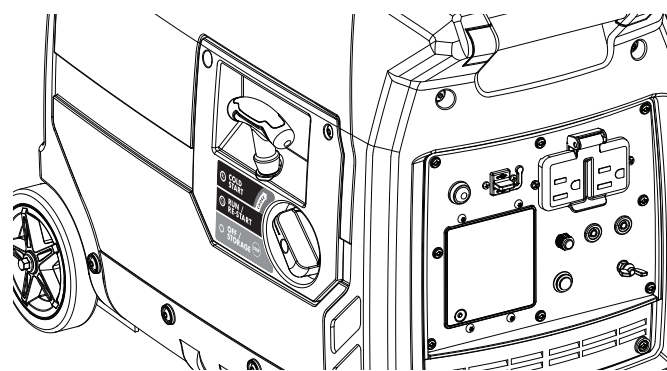
Sólo utilícelo AL AIRE LIBRE y lejos de ventanas, puertas y respiraderos.

ARRANQUE INICIAL DE LA UNIDAD

1 Agregue toda la botella de lubricante que se provee a la generador (vea la página 13).

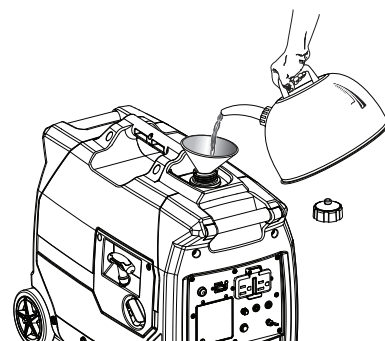


2 Lleve el selector de Easy Start a la posición COLD START (superior) (vea la página 14).



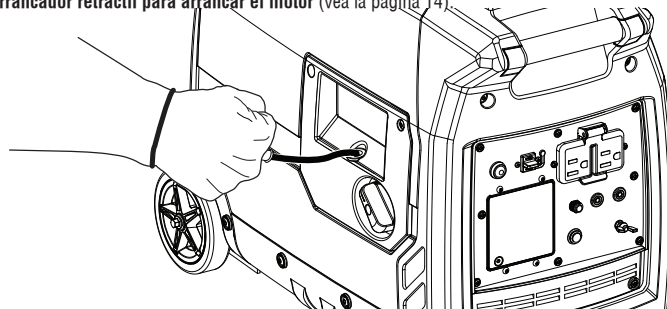
3 Agregue combustible (vea la página 14).

AVISO: No utilice combustibles E15 o E85 con este producto. Esto constituye una violación a la ley federal, dañará la unidad y anulará la garantía. Utilice únicamente gasolina sin plomo que contiene hasta 10% de etanol.

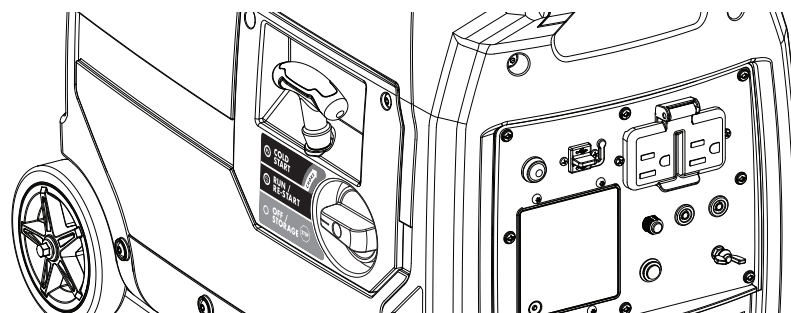


ARRANQUE INICIAL DE LA UNIDAD (CONTINUADO)

4 Tire del arrancador retráctil para arrancar el motor (vea la página 14).

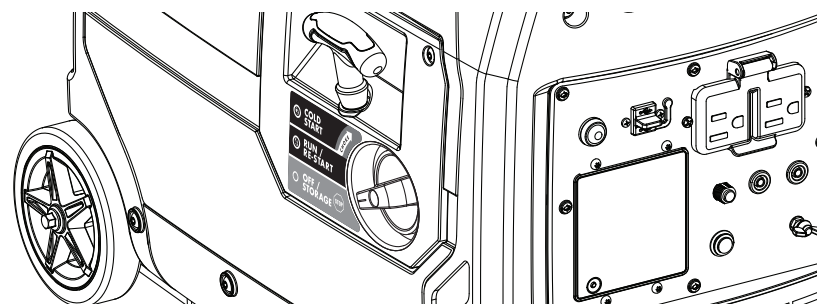


5 Permita que el motor funcione 15 - 30 segundos y, después, lleve la selector de Easy Start a la posición RUN/RE-START (centro). (vea la página 14.)



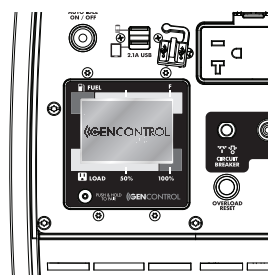
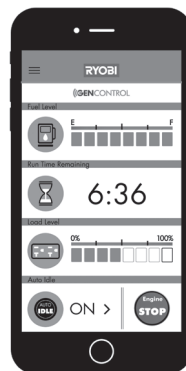
APAGADO DE LA UNIDAD

1 Lleve el selector de Easy Start a la posición OFF/STORAGE (inferior) (vea la página 14).



GENCONTROL™ CON BLUETOOTH®

1 Desde la tienda de apps de su dispositivo iOS o Android con Bluetooth®, busque e instale la app de RYOBI GENControl™. Para obtener detalles vea la página 15.



USANDO EL GENERADOR

1 Conecte los dispositivos que serán encendidos por el generador siguiendo los siguientes pasos (vea las páginas 8-9).

- Cerchiórese que el generador pueda suministrar suficientes vatios de potencia continua (en marcha) y de sobrecorriente (al arrancar) para los equipos que desee alimentar al mismo tiempo. Vea la página 9 para calcular la cantidad total de alimentación eléctrica necesaria.
- Ponga en marcha el motor sin equipos conectados al generador.
- Enchufe y active la primera carga, preferiblemente la máxima carga que tenga.
- Deje que se establezca la salida del generador (el motor marcha uniformemente y el dispositivo acoplado funciona correctamente).
- Enchufe y active la siguiente carga.
- Nuevamente, deje que el generador se estabilice.
- Repita anteriores dos pasos para cada carga adicional.

IMPORTANTE: Nunca añada más cargas que las que permita la capacidad del generador. Tenga especial cuidado al considerar las cargas de sobrecorriente en la capacidad del generador. (Vea las páginas 8-9.)

ALMACENAMIENTO DE LA UNIDAD

1 Al preparar el generador para guardarlo, deje que la unidad se enfríe durante 30 minutos y luego siga los lineamientos en la página 19. Guarde siempre el generador parado sobre las patas. Nunca guarde la unidad recostada sobre un lado o en posición vertical.

CORRECCIÓN DE PROBLEMAS

PROBLEMA	CAUSA POSIBLE	SOLUCIÓN
El motor no arranca.	La selector de Easy Start está en la posición OFF/STORAGE o la posición RUN/RE-START.	Lleve la selector de Easy Start hasta la posición COLD START (arranque).
	No hay combustible en el tanque.	Llene el tanque.
	Gasolina pasada o agua pasada en la gasolina.	Revise el nivel del lubricante del motor, y reabastézcalo si es necesario.
	Está bajo el nivel de lubricante.	El motor posee un apagado por poco aceite. Si el nivel del lubricante del motor es bajo, debe llenarse antes de que la unidad arranque. Revise el nivel del lubricante del motor, y reabastézcalo si es necesario.
Cuesta trabajo arrancar el motor.	Bujía defectuosa, sucia o con separación incorrecta.	Reemplace la bujía.
	El motor almacenado sin tratamiento ni vaciado de gasolina, o reabastecido de gasolina de mala calidad.	Vacíe el combustible y el carburador. Reabastezca de gasolina fresca la unidad.
	Elemento de combustible obstruidos.	Comuníquese con un centro de servicio calificado.
Le falta potencia al motor.	Hay agua en la gasolina.	Drene todo el sistema y reabastézcalo con combustible nuevo.
	Está débil la chispa de la bujía.	Reemplace la bujía o comuníquese con un centro de servicio calificado.
No funciona el receptáculo de C.A.	El motor almacenado sin tratamiento ni vaciado de gasolina, o reabastecido de gasolina de mala calidad.	Vacíe el combustible y el carburador. Reabastezca de gasolina fresca la unidad. Si el problema continúa, comuníquese con un centro de servicio calificado.
	Está sucio el filtro de aire.	Limpie o reemplace según sea necesario.
No funciona el receptáculo de C.A.	Está defectuoso el dispositivo conectado.	Pruebe con un dispositivo diferente.
	El generador es sobrecargado.	Quite cargas y apriete el botón de reajuste.

Si el problema persiste después de probar las soluciones mencionadas arriba, contacto con el servicio al cliente o con un centro de servicio calificado para solicitar asistencia.

AVISO:

Como propietario equipo, usted es responsable de la que realice el mantenimiento obligatorio que se indica en la sección Mantenimiento. Le recomendamos que guarde todos los comprobantes relacionados con el mantenimiento de su equipo. Negligencia o falta del mantenimiento indicado puede aumentar las emisiones, reducir la eficiencia del combustible, perjudicar el funcionamiento, provocar daños irreversibles al motor y anulará su garantía.

¡Aproveche al máximo su compra! Diríjase a www.ryobitools.com y registre en línea su nueva herramienta. En caso de tener dudas sobre el funcionamiento o mantenimiento de su producto, llame al 1-800-860-4050.