

#### ⚠ WARNING:

This insert sheet is not a substitute for reading the operator's manual. To reduce the risk of injury or death, user must read and understand operator's manual before using this product.

#### ⚠ WARNING:

Always disconnect battery pack and remove start key from lawn mower when assembling, adjusting, cleaning, unclogging, or when not in use. Place start key and battery packs out of the reach of children and untrained users when not in use. Follow these instructions to prevent accidental starting that could result in serious personal injury.

### UNFOLDING AND ADJUSTING THE HANDLE ASSEMBLY

See Figures 1 - 2.

#### NOTICE:

Do not allow the starter cable to become pinched or trapped when raising the handle.

#### To raise the handle:

- Pull the lever on the handle crossbar to unlock the handle.
- Moving the lever in either direction will unlock the handle.
- Raise the handle to desired position.
- Lock handle into place in either of the two notches on the handle brackets.

**NOTE:** Handle can be adjusted to two heights for mowing.

#### To lower the handle:

- Lift the lever located on the crossbar in either direction to fold the handle.

### INSTALLING THE GRASS CATCHER (FOR REAR BAGGING OPERATION)

See Figure 3.

**NOTE:** When using the grass catcher, the mulching door should be locked in the open position.

- Remove the start key and disconnect the battery pack's quick-connect plug.
- Lift the rear discharge door.
- Lift the grass catcher by its handle and place under the rear discharge door so that the hooks on the grass catcher are seated onto the slots on the mower housing.
- Release the rear discharge door.
- Reinstall the start key and reconnect battery pack's quick-connect plug when you are ready to mow.

### USING THE MULCHING DOOR (FOR MULCHING OPERATION)

See Figure 4.

**NOTE:** When using the mulching plug, do not install the grass catcher.

- Remove the start key and disconnect the battery pack's quick-connect plug.
- Press and hold the locking lever.
- Rotate the mulch door lever 90 degrees as shown.
- Release the locking lever and make sure it has securely locked the mulch door lever into place.
- Reinstall the start key and reconnect the battery pack's quick-connect plug when you are ready to mow.

Fig. 1

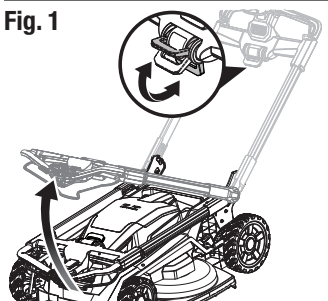


Fig. 2

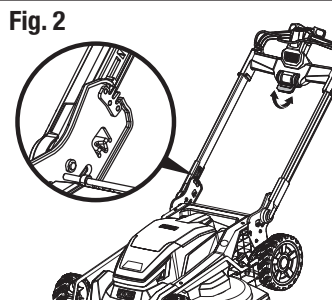


Fig. 3

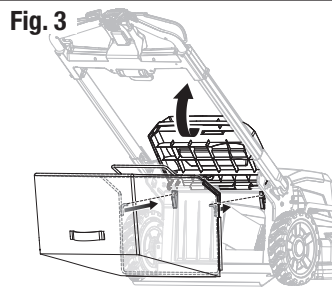


Fig. 4

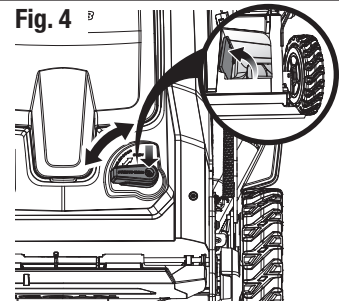


Fig. 5

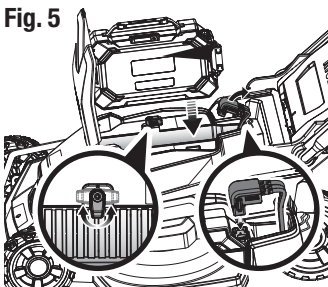


Fig. 6

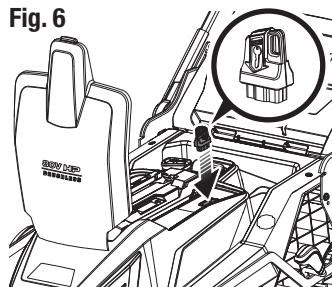
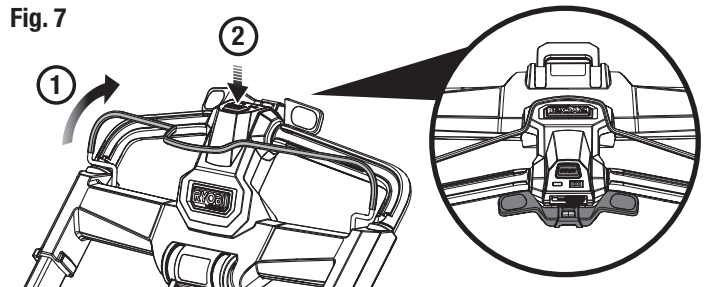


Fig. 7



- To stop mulching, lift and hold the locking lever and return the mulch door lever to its original position.

**NOTE:** Be sure the locking lever is locked securely in place in either position before using the mower.

### STARTING/STOPPING THE MOWER

See Figures 5 - 7.

- Unfold the handle assembly by lifting the lever on the handle crossbar.

**NOTE:** The mower will not start if the handle assembly is not in the operating position.

- Raise the battery cover.
- Install the battery pack's quick-connect plugs. This plug connects the battery to the mower.

**NOTE:** Be sure the battery latch is locked to secure the battery.

- Insert the start key into the slot inside the battery compartment.
- Lower the battery cover and make sure it is securely closed.
- Engage the bail and press the start button to start the motor and blades.
- Release the bail to stop the motor.

**NOTE:** The motor and blades will also start if the start button is pressed first and the bail is engaged afterwards.

#### ⚠ WARNING:

To avoid accidental starting that could result in serious personal injury, always disconnect battery pack and remove start key when moving or transporting the mower.

### SELF-PROPELLED MOWING

See Figure 7.

#### ⚠ WARNING:

Never engage the blades when transporting the mower from one location to another. Only engage the blades by pressing the start button when you are ready to mow. Failure to follow these instructions can result in serious personal injury.

The self-propel paddle can be adjusted to seven different positions allowing for a more comfortable angle of use.

- To adjust, slide the button back as shown.
- Adjust the paddle up or down to find the most comfortable position.
- Release the button and move the paddle up and down slightly to make sure it is locked into position.
- Once the paddle has been adjusted, the self-propelled feature is engaged by pushing the self-propel paddle downward.
- To disengage the self-propelled feature, release the self-propel paddle.
- Press the paddle located on back of upper controls to increase the speed.
- Adjust the maximum speed selector and press the self-propelled paddle located on the back of the upper controls to increase the speed.

### MAXIMUM SPEED SELECTOR

See Figure 7.

While using the self-propelled feature, the maximum speed of the mower can be set using the speed selector switch.

- Slide the switch on the top of the handle to the left to decrease your maximum speed, slide the switch to the right to increase your maximum speed.
- The self-propelled paddle allows you to control the drive speed between 0 mph and the maximum speed selected.

Model/item number on product may have additional letters at the end. These letters designate manufacturing information and should be provided when calling for service.

**AVERTISSEMENT :**

Ce feuillet n'est pas un substitut pour la lecture manuel d'utilisation. Pour réduire les risques de blessures, l'utilisateur doit lire et veiller à bien comprendre le manuel d'utilisation avant d'utiliser ce produit.

**AVERTISSEMENT :**

Toujours débrancher la pile et retirer la clé de démarrage de votre de la tondeuse à gazon pour procéder à l'assemblage, au réglage, au nettoyage et à la désobstruction ou lorsque l'on ne l'utilise pas. Garder la clé et les bloc piles de contact hors de la portée des enfants ou des utilisateurs inexpérimentés lorsque l'on n'utilise pas la tondeuse à gazon. Respecter ces instructions évitera un démarrage accidentel et les blessures graves.

**DÉVOILEMENT ET AJUSTEMENT ENSEMBLE DE POIGNÉE**

Voir les figures 1 et 2.

**AVIS :**

Veiller à ne pas pincer ou d'attraper le câble de démarreur lors du l'abaissement du poignée.

**Pour lever la poignée :**

- Tirer sur le levier situé sur la barre transversale de la poignée pour déverrouiller la poignée.
- Déplacer le levier dans un sens quelconque déverrouillera la poignée.
- Soulever la poignée jusqu'à la position souhaitée.
- Verrouiller la poignée en place dans l'une des deux encoches se trouvant sur les supports de la poignée.

**NOTE :** La poignée est réglable en deux hauteurs pour la tonte.

**Pour abaisser la poignée :**

- Soulever le levier situé sur la barre transversale dans un sens quelconque afin de plier la poignée.

**INSTALLATION DU COLLECTEUR D'HERBE (POUR ARRIÈRE UTILISATION D'ENSACHAGE)**

Voir la figure 3.

**NOTE :** En utilisant le collecteur d'herbe, la porte de paillage doit être verrouillée en position ouverte.

- Retirer la clé de démarrage et débrancher la prise à raccord rapide du bloc-piles.
- Levez le couvercle d'éjection arrière.
- Saisir le déflecteur pour déchetage par sa poignée et l'insérer à un angle faible, tel qu'illustré.
- Pousser solidement le déflecteur pour déchetage en place. Les languettes sur le bouchon de déchetage devraient reposer dans les fentes se trouvant au bas de l'orifice de décharge arrière, et la fente sur le bouchon de déchetage devrait aller sur la languette située au centre de l'orifice de décharge.
- Relâchez le couvercle de la décharge arrière.
- Réinstaller la clé de démarrage et rebrancher la prise à raccord rapide du bloc-piles, quand il est temps de tondre.

**UTILISATION DE LA PORTE DE PAILLAGE (POUR LE PAILLAGE)**

Voir la figure 4.

**NOTE :** Lorsque vous utilisez le dispositif de paillage n'installez pas le dispositif de paillage.

- Retirer la clé de démarrage et débrancher la prise à raccord rapide du bloc-piles.
- Maintenir le levier de verrouillage appuyé.
- Tourner le levier de la porte du broyeur à 90 degrés comme il est illustré.
- Relâcher le levier de verrouillage et s'assurer qu'il a bien verrouillé le levier du porte de paillage en place.
- Réinstaller la clé de démarrage et rebrancher la prise à raccord rapide du bloc-piles, quand il est temps de tondre.
- Pour arrêter le paillage, soulever et maintenir le levier de verrouillage et remettre le levier du porte de paillage dans sa position initiale.

**NOTE :** S'assurer que le levier de verrouillage est bien bloqué dans l'une ou l'autre des positions avant d'utiliser la tondeuse.

**DÉMARRAGE / ARRÊT DE LA TONDEUSE**

Voir les figures 5 à 7.

- Déplier l'ensemble de poignée en soulevant le levier situé sur la barre transversale de la poignée.
- **NOTE :** La tondeuse ne démarrera pas si l'ensemble de la poignée n'est pas en position de fonctionnement.
- Ouvrir la couvercle des piles.
- Installer les prises à raccord rapide du bloc-piles. Cette prise raccorde la pile à la tondeuse.
- **NOTE :** S'assurer que chaque loquet de batterie est verrouillé pour fixer les batteries.
- Insérer la clé de démarrage dans la fente située à l'intérieur du compartiment de la pile.
- Fermeture la couvercle des piles et s'assurer que la couvercle tiennent fermement.
- Enclencher l'anse et appuyer sur le bouton de démarrage pour démarrer le moteur et les lames.
- Pour arrêter la tondeuse, relâcher l'anse.
- **NOTE :** Le moteur et les lames démarreront également si d'appuyer sur le bouton de démarrage et puis l'anse est enclenché.

**AVERTISSEMENT :**

Pour éviter le démarrage accidentel pouvant causer des blessures graves, débrancher la pile et retirer la clé de démarrage lors du déplacement ou du transport de la tondeuse.

**FONCTION D'AUTOPROPULSION**

Voir la figure 7.

**AVERTISSEMENT :**

N'activez jamais les lames pendant que vous transportez la tondeuse d'un endroit à un autre. Activez seulement les lames en appuyant sur le bouton de démarrage lorsque vous êtes prêt à tondre. Des blessures graves peuvent survenir si ces instructions ne sont pas respectées.

La lame de fonction automotrice peut être réglée en sept positions différentes, ce qui permet un angle d'utilisation plus confortable.

- Pour régler, faire glisser le bouton vers l'arrière comme indiqué.
- Régler la lame vers le haut ou vers le bas pour trouver la position la plus confortable.
- Relâcher le bouton et déplacer légèrement la lame de haut en bas pour vous assurer qu'elle est verrouillée en position.
- Une fois la lame ajustée, la fonction automotrice est engagée en poussant la lame à fonction automotrice vers le bas.
- Pour désactiver la fonction automotrice, relâchez la lame de fonction automotrice.
- Appuyer sur le levier situé à l'arrière des commandes supérieures pour augmenter la vitesse.
- Ajuster le sélecteur de vitesse maximum et appuyer sur le levier d'autopropulsion situé à l'arrière des commandes supérieures pour augmenter la vitesse.

**SÉLECTEUR DE VITESSE MAXIMUM**

Voir la figure 7.

Lorsque la fonction d'autopropulsion est utilisée, il est possible d'ajuster la vitesse maximum de la tondeuse en utilisant le sélecteur de vitesse maximum.

- Glisser le commutateur situé en haut de la poignée vers la gauche pour réduire la vitesse maximum, ou vers la droite pour l'augmenter.
- Le levier d'autopropulsion permet de contrôler la vitesse de conduite entre 0 km/h (0 mi/h) et la vitesse maximum sélectionnée.

Le numéro de modèle/article sur le produit peut contenir des lettres supplémentaires à la fin. Ces lettres désignent les informations du fabricant et doivent être fournies lors d'un appel de demande de service.

999000150

**TTI OUTDOOR POWER EQUIPMENT, INC.**

11-18-22 (REV:01) P.O. Box 1288, Anderson, SC 29622 USA • 1-800-525-2579 • www.ryobitools.com

**ADVERTENCIA:**

Leer esta hoja agregada no equivale a leer el manual del operador. Para reducir los riesgos de lesiones o muerte, el usuario debe leer y comprender el manual del operador antes de utilizar este producto.

**ADVERTENCIA:**

Siempre desconecte siempre la batería y retire la llave de arranque al montarle piezas, hacerle ajustes, limpiarla o tenerla desocupada. Coloque la llave de inicio y los paquetes de baterías fuera del alcance de los niños y de toda persona no capacitada en el uso de la misma. Si sigue estas instrucciones evitará un arranque accidental que podría provocar lesiones personales graves.

**DESPLEGAR Y AJUSTAR EL CONJUNTO DE MANGOS**

Vea las figuras 1 y 2.

**AVISO:**

No permita que se enreden el cable del arrancador pellizque al levantar de los mangos.

**Para levantar el mango:**

- Tire de la palanca de la barra transversal del mango para desbloquear el mango.
- Al mover la palanca en cualquier dirección, se desbloqueará el mango.
- Levante el mango a la posición deseada.
- Bloquee el mango en cualquiera de las dos muescas de los soportes del mango.

**NOTA:** El mango se puede ajustar en dos alturas para cortar el césped.

**Para bajar el mango:**

- Levante la palanca ubicada en la barra transversal en cualquier dirección para plegar el mango.

**INSTALACIÓN DEL RECEPTOR DE HIERBA (OPERACIÓN DE ENSACADO TRASERO)**

Vea la figura 3.

**NOTA:** Cuando se usa el receptor de hierba, la compuerta de mantillo debe estar bloqueada en la posición abierta.

- Retire la llave de arranque y desconecte el enchufe de conexión rápida de la batería.
- Levante la puerta de descarga posterior.
- Levante el receptor de hierba por su mango y colóquelo debajo de la puerta de descarga posterior de modo que los ganchos del receptor de hierba queden asentados en la caja del podadora.
- Suelte la puerta de descarga posterior.
- Vuelva a colocar la llave de arranque y a conectar el enchufe de conexión rápida de la batería cuando esté listo para cortar el césped.

**USO DE LA COMPUERTA DE MANTILLO (PARA LA OPERACIÓN DE TRITURACIÓN)**

Vea la figura 4.

**NOTA:** Cuando se usa la tapón para trituración, no instala el receptor de hierba.

- Retire la llave de arranque y desconecte el enchufe de conexión rápida de la batería.
- Levante y sostenga el selector.
- Deslice el selector de la compuerta de mantillo hacia el otro lado de la podadora como se muestra en la imagen.
- Suelte el selector y asegúrese de que haya bloqueado firmemente la compuerta de mantillo en su lugar.
- Vuelva a colocar la llave de arranque y a conectar el enchufe de conexión rápida de la batería cuando esté listo para cortar el césped.
- Para dejar de echar mantillo, levante y sostenga el selector y regrese la compuerta de mantillo a su posición original.

**NOTA:** Asegúrese de que el selector quede bloqueado firmemente en su lugar en cualquier posición antes de usar la podadora.

**ENCENDIDO Y APAGADO DE LA PODADORA**

Vea las figuras 5 a 7.

- Abra el conjunto del mango levantando la palanca de la barra transversal del mango.
- **NOTA:** La podadora no arrancará si el conjunto del mango no está en posición operativa.
- Abra la tapa de las baterías.
- Instale los enchufes de conexión rápida de la batería. Esta clavija conecta la batería a la podadora.
- **NOTA:** Asegúrese de que cada pestillo de la batería esté bloqueado para asegurar las baterías.
- Inserte la llave de arranque en la ranura dentro del compartimento de la batería.
- Cierre la tapa de las baterías y asegúrese de que esté bien sujeto.
- Active el asa y presione el botón de arranque para encender el motor y las cuchillas.
- Para detener la podadora, suelte de el asa.
- **NOTA:** El motor y las cuchillas también arrancarán si primero se acciona presiona el botón de arranque y luego se el asa.

**ADVERTENCIA:**

Para evitar un arranque accidental que pueda provocar lesiones personales graves, desconecte siempre la batería y retire la llave de arranque cuando mueva o transporte la podadora.

**FUNCIÓN AUTOPROPULSADO**

Vea la figura 7.

**ADVERTENCIA:**

Nunca active las cuchillas al transportar la podadora de un lugar a otro. Solo active las cuchillas presionando el botón de inicio cuando esté listo para podar. El incumplimiento de estas instrucciones podría causar lesiones personales de gravedad.

La paleta de autopropulsión se puede ajustar en siete posiciones diferentes, lo que permite un ángulo de uso más cómodo.

- Para realizar un ajuste, deslice el botón hacia atrás como se muestra.
- Ajuste la paleta hacia arriba o hacia abajo hasta encontrar la posición más cómoda.
- Suelte el botón y mueva la paleta hacia arriba y hacia abajo ligeramente para asegurarse de que quede bloqueada en su posición.
- Una vez ajustada la paleta, la función de autopropulsión se activa empujando la paleta de autopropulsión hacia abajo.
- Para desactivar la función de autopropulsión, suelte la paleta autopropulsadas.
- Presione la paleta ubicada en la parte posterior de los controles superiores para aumentar la velocidad.
- Ajuste el selector de velocidad máxima y presione la paleta de autopropulsión ubicada en la parte posterior de los controles superiores para aumentar la velocidad.

**SELECTOR DE VELOCIDAD MÁXIMA**

Vea la figura 7.

Mientras usa la función de autopropulsión, la velocidad máxima de la podadora de césped se puede configurar usando el interruptor selector de velocidad.

- Deslice el interruptor de la parte superior del mango hacia la izquierda para disminuir la velocidad máxima y hacia la derecha para aumentar la velocidad máxima.
- La paleta de autopropulsión le permite controlar la velocidad de avance entre 0 y la velocidad máxima seleccionada.

El número de modelo/artículo que figura en el producto podría tener letras adicionales al final. Estas designan información de fabricación y deben suministrarse cuando llame para obtener asistencia o servicio.