


GUÍA DE REFERENCIA RÁPIDA DE RY908000E

⚠ ADVERTENCIA: Esta guía de referencia rápida no es un sustituto para leer el manual del operador. Para reducir los riesgos de lesiones o muerte, el usuario debe leer y comprender el manual del operador antes de utilizar este producto. Todas las referencias a páginas se refieren al manual del operador.

¡¡IMPORTANTE!

⚠ ADVERTENCIA :
No conecte la unidad al sistema eléctrico de un edificio a menos que el generador y el interruptor de transferencia se hayan instalado correctamente y que un electricista calificado haya verificado la salida de energía eléctrica. La conexión debe aislar la corriente del generador del servicio público y debe cumplir con todas las leyes y los códigos eléctricos pertinentes.

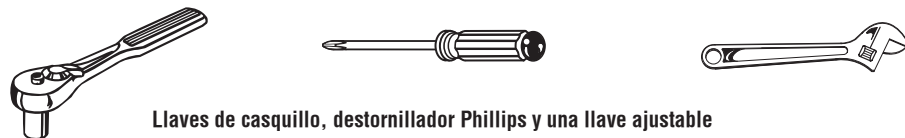
⚠ PELIGRO
Usar un generador en el interior PUEDE MATARLO EN POCOS MINUTOS. Los gases de escape del generador contienen monóxido de carbono. Es un veneno que no puede verse ni olerse.



NUNCA lo use dentro de su hogar o del garaje, INCLUSO con las puertas y las ventanas abiertas.

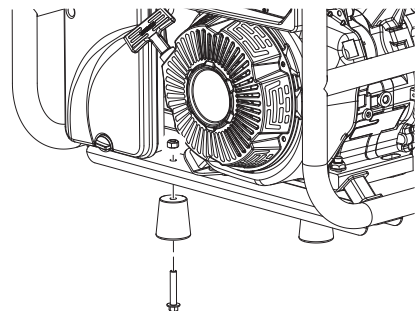
Sólo utilícelo AL AIRE LIBRE y lejos de ventanas, puertas y respiraderos.

HERRAMIENTAS NECESARIAS

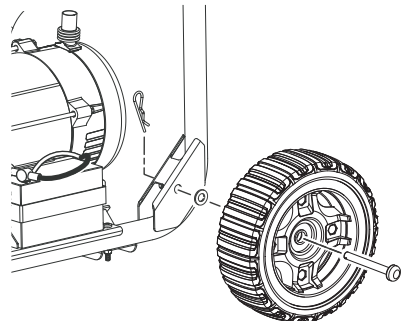


MONTAJE INICIAL

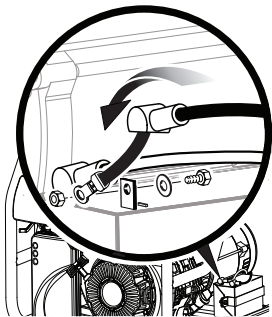
1 Instale los pies (vea la página 11).



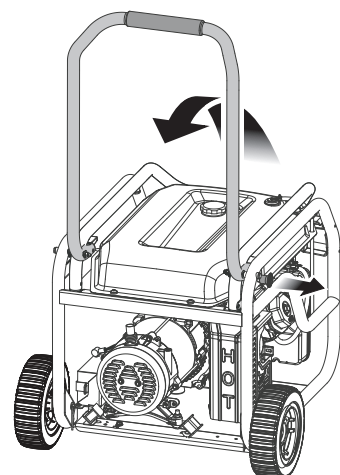
2 Instalación de las ruedas (vea la página 12).



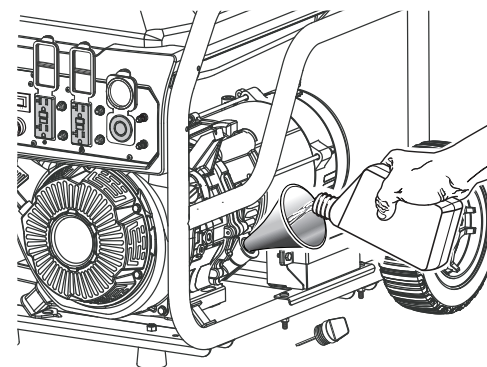
3 Conexión y desconexión la batería (vea la página 12).



4 Elevar el mango (vea la página 14).



5 Agregue toda la botella de lubricante que se provee a la generador (vea la página 14).



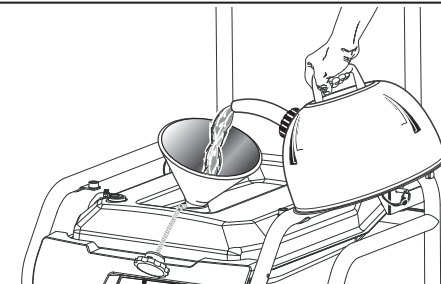
Ubique la unidad sobre una superficie plana para que el motor esté nivelado. Quite la varilla para medir el nivel de aceite, límpiela, vuelva a colocarla en el orificio (pero no la enrosque) y verifique el nivel de lubricante.

ARRANQUE DE LA UNIDAD

1 Agregue combustible (vea la página 14).

AVISO:

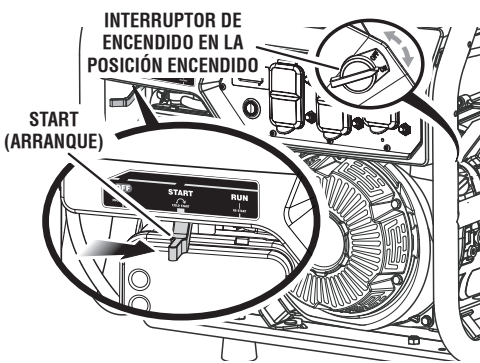
No utilice combustibles E15 o E85 con este producto. Esto constituye una violación a la ley federal, dañará la unidad y anulará la garantía. Utilice únicamente gasolina sin plomo que contiene hasta 10% de etanol.



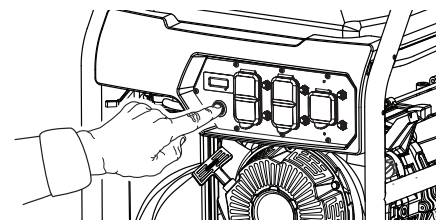
⚠ Este es un motor de cuatro tiempos. No mezcle el lubricante y el combustible.

⚠ Mezcle el estabilizador de combustible con la gasolina, siguiendo las instrucciones del fabricante, antes de llenar el tanque.

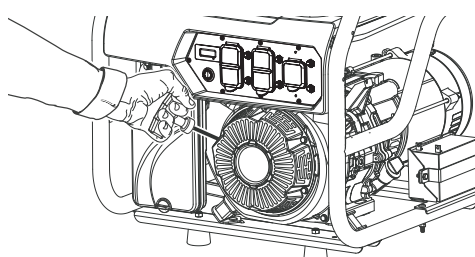
2 Verificar el interruptor de encendido está en la posición ON (encendido), luego coloque el interruptor del motor/válvula de combustible/palanca del anegador en la posición START (ARRANQUE) (vea la página 15).



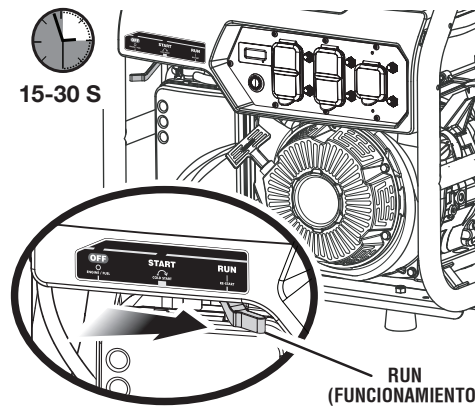
3 Presione el botón de arranque para encender el motor. El motor también puede arrancar tirando del mango del arrancador retráctil hasta que comience a funcionar el motor. (Vea la página 15)



O TIRE DEL ARRANCADOR DE REACCIÓN PARA QUE ARRANQUE

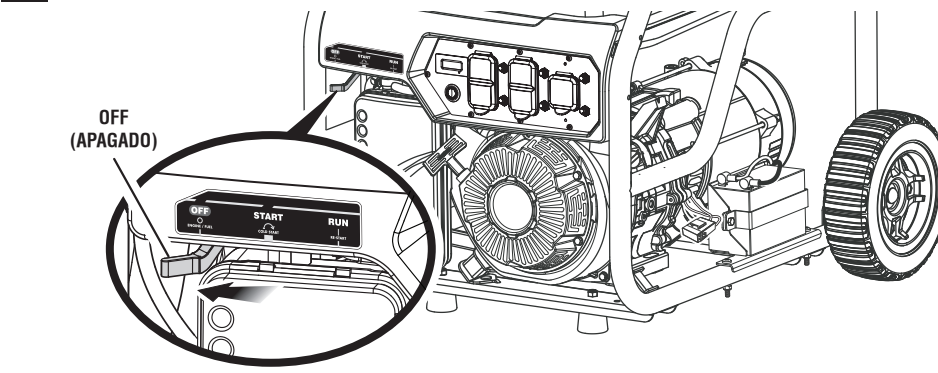


4 Permita que funcione el motor durante 15-30 segundos, coloque el interruptor del motor/válvula de combustible/palanca del anegador en la posición RUN (FUNCIONAMIENTO) (vea la página 15).



APAGADO DE LA UNIDAD

1 Coloque el interruptor del motor/válvula de combustible/palanca del anegador en la posición OFF (APAGADO) (vea la página 16).



USANDO EL GENERADOR

1 Conecte los dispositivos que serán encendidos por el generador siguiendo los siguientes pasos (vea las páginas 8 y 9).

- Cerciórese que el generador pueda suministrar suficientes vatios de potencia continua (en marcha) y de sobrecorriente (al arrancar) para los equipos que desee alimentar al mismo tiempo. Vea la página 9 para calcular la cantidad total de alimentación eléctrica necesaria.
- Ponga en marcha el motor sin equipos conectados al generador.
- Enchufe y active la primera carga, preferiblemente la máxima carga que tenga.
- Deje que se estabilice la salida del generador (el motor marcha uniformemente y el dispositivo acoplado funciona correctamente).
- Enchufe y active la siguiente carga.
- Nuevamente, deje que el generador se estabilice.
- Repita anteriores dos pasos para cada carga adicional.

IMPORTANTE: Nunca añada más cargas que las que permita la capacidad del generador. Tenga especial cuidado al considerar las cargas de sobrecorriente en la capacidad del generador. (Vea las páginas 8 y 9.)

ALMACENAMIENTO DE LA UNIDAD

1 Al preparar el generador para guardarlo, deje que la unidad se enfríe por durante 30 minutos y luego siga los lineamientos en la página 19.

CORRECCIÓN DE PROBLEMAS

| PROBLEMA | CAUSA POSIBLE | SOLUCIÓN |
|---|---|---|
| El motor no arranca. | El interruptor de encendido está en la posición OFF (APAGADO). No hay combustible. Gasolina rancia o agua rancia en la gasolina. Está bajo el nivel de lubricante. | Ponga el interruptor de encendido en ON (ENCENDIDO). Llene el tanque de combustible. Drene todo el sistema y reabastézcalo con combustible nuevo. El motor posee un apagado por poco aceite. Si el nivel del lubricante del motor es bajo, debe llenarse antes de que la unidad arranque. Revise el nivel del lubricante del motor, y reabastézcalo si es necesario. |
| Cuesta trabajo arrancar el motor. | Bujía defectuosa, sucia o con separación incorrecta. La interruptor del motor/válvula de combustible/palanca del anegador está en la posición OFF (APAGADO) o RUN (MARCHE). El motor almacenado sin tratamiento ni vaciado de gasolina, o reabastecido de gasolina de mala calidad. Filtro de combustible sucio. | Reemplace la bujía. Desplace de la interruptor del motor/válvula de combustible/palanca del anegador hasta la posición START (ARRANQUE). Vacíe el combustible y el carburador. Reabastezca de gasolina fresca la unidad. Reemplazar el filtro de combustible o comuníquese con un centro de servicio calificado. |
| Le falta potencia al motor. | Hay agua en la gasolina. Está débil la chispa de la bujía. | Drene todo el sistema y reabastézcalo con combustible nuevo. Reemplazar la bujía o comuníquese con un centro de servicio calificado. |
| No se inicia la función de arranque eléctrico. | Está sucio el filtro de aire. El motor almacenado sin tratamiento ni vaciado de gasolina, o reabastecido de gasolina de mala calidad. | Compruebe el elemento de filtro de aire. Limpie o reemplace según sea necesario. Vacíe el combustible y el carburador. Reabastezca de gasolina fresca la unidad. |
| No funciona el receptáculo de corriente alterna. | La interruptor del motor/válvula de combustible/palanca del anegador está en la posición OFF (APAGADO). Los cables de la batería están desconectados. La batería no está cargada. El fusible del circuito de carga de la batería fundido. | Desplace de la interruptor del motor/válvula de combustible/palanca del anegador hasta la posición START (ARRANQUE) o RUN (MARCHE). Conecte los cables de la batería. Cargue la batería. Reemplace el fusible del circuito de carga de la batería. |
| El generador produce un ruido como de "cascabeo" o "explosiones". | Se disparó el disyuntor del circuito. Se disparó la clavija GFCI. Está defectuoso el dispositivo conectado. | Reajuste el disyuntor de circuito de AC. Reajuste el GFCI. Pruebe con un dispositivo diferente. |
| | Un leve ruido ocasional de "cascabeo" o "explosiones" si la carga es pesada no debe ser causa de preocupación. No obstante, si tal cascabeo o explosiones ocurren con una carga normal a velocidad estable del motor, el problema puede ser la marca de gasolina utilizada. | Cambie a una marca diferente de gasolina, y asegúrese de que sea de un octanaje de 86 por lo menos. Si el problema continúa, comuníquese con un centro de servicio calificado. |

Si el problema persiste después de probar las soluciones mencionadas arriba, comuníquese con el servicio al cliente o con un centro de servicio calificado para solicitar asistencia.

AVISO: Como propietario equipo, usted es responsable de que se realice el mantenimiento obligatorio que se indica en esta *Mantenimiento*. Le recomendamos que guarde todos los comprobantes relacionados con el mantenimiento de su equipo. Negligencia o falta del mantenimiento indicado puede aumentar las emisiones, reducir la eficiencia del combustible, perjudicar el funcionamiento, provocar daños irreversibles al motor y anulará su garantía.

¡Aproveche al máximo su compra! Diríjase a www.ryobitools.com y registre en línea su nueva herramienta. En caso de tener dudas sobre el funcionamiento o mantenimiento de su producto, llame al 1-800-860-4050.