

# GUIDE DE RÉFÉRENCE RAPIDE DE RY908000E

**AVERTISSEMENT :** Ce guide de référence rapide n'est pas une substitution à la lecture du manuel d'utilisation. Pour réduire les risques de blessures, l'utilisateur doit lire et veiller à bien comprendre le manuel d'utilisation avant d'utiliser ce produit. Les références de page se rapportent au manuel d'utilisation.

## IMPORTANT !

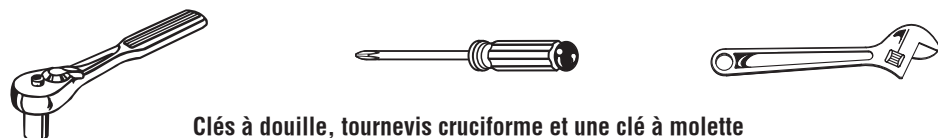
**AVERTISSEMENT :** Ne pas brancher au circuit électrique d'un bâtiment à moins que la génératrice et le commutateur de transfert n'aient été installés correctement par un électricien qualifié, et que ce dernier n'ait vérifié la sortie électrique. Le branchement doit isoler l'alimentation de la génératrice de la source d'alimentation de l'appareil et doit répondre à toutes les lois et codes de l'électricité applicables.

**DANGER**  
L'utilisation d'une génératrice à l'intérieur PEUT VOUS TUER EN QUELQUES MINUTES.  
Les génératrices produisent du monoxyde de carbone, un gaz mortel incolore et inodore.

NE JAMAIS utiliser à l'intérieur d'une maison ou d'un garage, MÊME SI les portes et les fenêtres sont ouvertes.

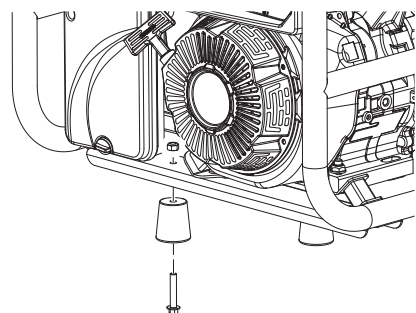
Utiliser uniquement À L'EXTÉRIEUR et loin des fenêtres, des portes et des événements.

## OUTILS NÉCESSAIRES

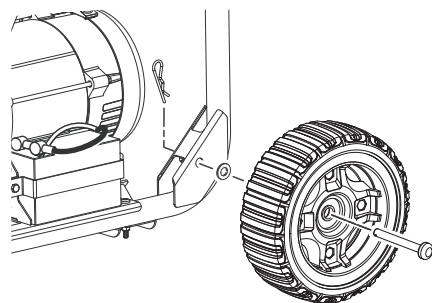


## ASSEMBLAGE INITIAL

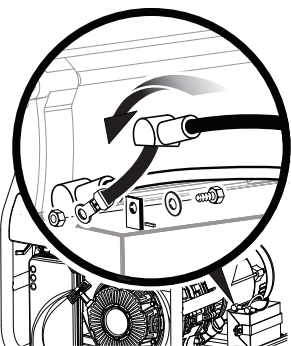
1 Fixer les pieds (voir la page 11).



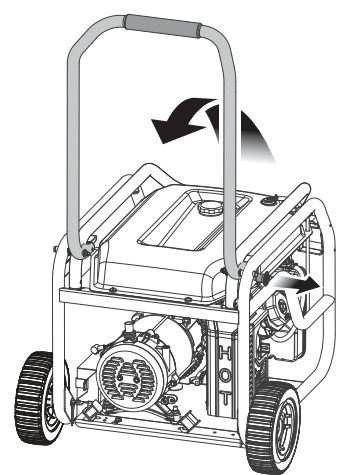
2 Installation des roues (voir la page 12).



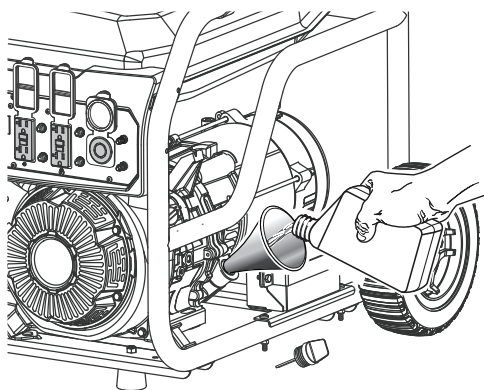
3 Connexion et débrancher de batterie (voir la page 12).



4 Rélever la poignée (voir la page 14).



5 Ajout d'une pleine bouteille de lubrifiant fournie dans la génératrice (voir la page 14).

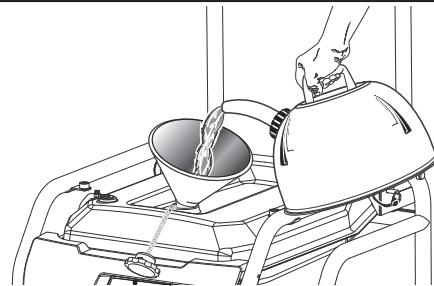


Déposer l'appareil sur une surface plane pour que le moteur soit à niveau. Retirer la jauge d'huile, l'essuyer complètement et la replonger dans l'orifice (sans toutefois la visser) et vérifier le niveau de lubrifiant.

## DÉMARRAGE DE L'APPAREIL

1 Ajout d'essence (voir la page 14).

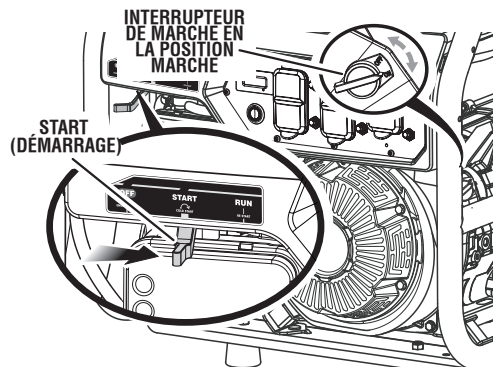
**AVIS :** Ne pas utiliser d'essence E15 ou E85 dans ce produit. Une telle utilisation représente une violation de la loi fédérale et endommagera l'appareil et annulera la garantie. Utiliser seulement de l'essence sans plomb ne contenant pas plus de 10 % d'éthanol.



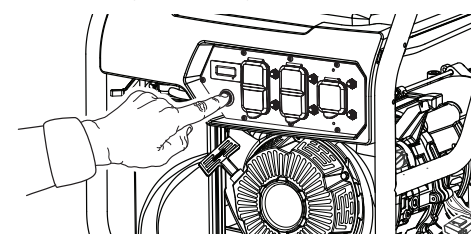
Ce moteur est un moteur 4 temps. Ne pas mélanger d'essence et de lubrifiant ensemble.

Mélanger le stabilisateur de carburant et le carburant selon les directives du fabricant avant de le verser dans le réservoir.

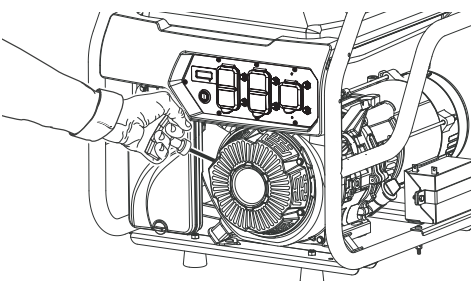
2 Assurez-vous l'interrupteur de marche est en la position ON (marche), puis mettre l'interrupteur du moteur / robinet de carburant / levier d'étrangleur en position « START » (DÉMARRAGE) (voir la page 15).



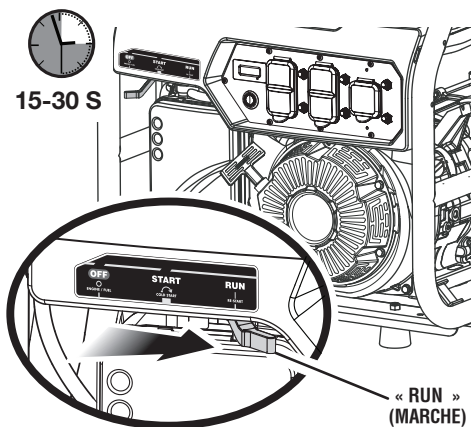
3 Appuyer sur le bouton de démarrage pour démarrer le moteur. Le moteur peut également être démarré en tirant la poignée de démarrage à rappel jusqu'à ce que le moteur démarre (Voir la page 15)



OU TIRER LE LANCEUR À RAPPEL POUR DÉMARRER

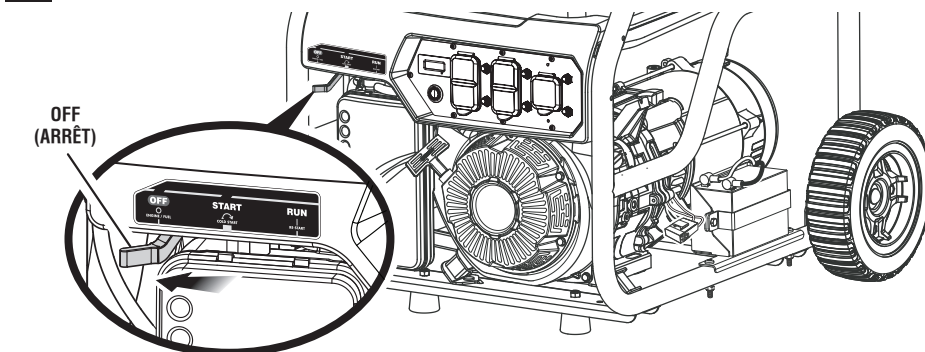


4 Laisser le moteur tourner pendant 15-30 secondes et mettre l'interrupteur du moteur / robinet de carburant / levier d'étrangleur en position « RUN » (MARCHÉ) (voir la page 15).



## ARRÊT DE L'APPAREIL

1 Mettre l'interrupteur du moteur / robinet de carburant / levier d'étrangleur à la position « OFF » (ARRÊT) (voir la page 16).



## UTILISATION DU GÉNÉRATRICE

1 Brancher les dispositifs devant être alimentés par la génératrice en suivant les étapes ci-dessous (voir les pages 8 et 9).

- S'assurer que le générateur peut fournir les watts continus (de fonctionnement) et de surtension (démarrage) suffisants pour tous les articles alimentés au même moment. Voir la page 9 pour savoir comment calculer la quantité totale de puissance nécessaire.
- Démarrer le moteur en marche sans appareil connecté au générateur.
- Brancher et mettre en marche la première charge, de préférence la plus importante.
- Laisser la sortie du générateur se stabiliser (le moteur tourne régulièrement et l'appareil relié fonctionne correctement).
- Brancher et mettre la charge suivante en marche.
- Une fois de plus, laisser le générateur se stabiliser.
- Répéter les deux étapes précédentes pour chaque charge supplémentaire.

**IMPORTANT :** Ne jamais ajouter de charges supérieures à la capacité du générateur. Bien veiller à considérer les charges de surtension comme décrit précédemment. (Voir les pages 8 et 9.)

## RANGER L'APPAREIL

1 Lors de la préparation du générateur pour le remisage, laisser l'appareil refroidir pour 30 minutes puis suivre les instructions à la page 19.

## DÉPANNAGE

| PROBLÈME  | CAUSE POSSIBLE  | SOLUTION   |
|---|---|--|
| Le moteur ne démarre pas.                                     | L'interrupteur de marche est en la position <b>OFF (ARRÊT)</b> .<br>Pas de carburant.<br>Carburant trop vieux ou présence d'eau dans le carburant.<br>Niveau de lubrifiant bas.<br><br>Bougie défectueuse, encrassée ou mal écartée.<br>Le interrupteur de moteur / robinet de carburant / levier d'étrangleur est en position <b>OFF</b> ou <b>RUN (MARCHÉ)</b> .<br>Moteur remis sans traitement ou vidange de l'essence, ou plein fait avec un mauvais carburant.<br>Le filtre à carburant est sale. | Tourner l'interrupteur de marche à la position « <b>ON</b> » ( <b>MARCHÉ</b> ).<br><br>Remplir le réservoir de carburant.<br>Vidanger l'ensemble du système et remplir de carburant frais.<br><br>Le moteur est équipé d'un arrêt en cas de bas niveau de lubrifiant. Remplir le réservoir, si le niveau de lubrifiant du moteur est trop bas, avant de démarrer la génératrice. Vérifier le niveau de lubrifiant moteur et faire l'appoint si nécessaire.<br>Remplacer la bougie.<br>Tirer l'interrupteur de moteur / robinet de carburant / levier d'étrangleur sur <b>START (DÉMARRAGE)</b> .<br>Vidanger le carburant et le carburateur. Remplir d'essence fraîche.<br>Remplacer le filtre à carburant ou contacter un centre de réparations qualifié. |
| Moteur difficile à démarrer.                                  | Eau dans le carburant.<br>Étincelle de bougie faible.   | Vidanger l'ensemble du système et remplir de carburant frais.<br>Remplacer la bougie ou contacter un centre de réparations qualifié.   |
| Le moteur manque de puissance.                                | Filtre à air encrassé.<br>Moteur remis sans traitement ou vidange de l'essence, ou plein fait avec un mauvais carburant.  | Vérifier l'élément du filtre à air. Nettoyer ou remplacer selon le besoin.<br>Vidanger le carburant et le carburateur. Remplir d'essence fraîche.  |
| La caractéristique de démarrage électrique ne fonctionne pas. | Le interrupteur de moteur / robinet de carburant / levier d'étrangleur est en position <b>OFF</b> .<br>Les câbles de la batterie ne sont pas raccordés.<br>La batterie n'est pas chargée.<br>Circuit de fusible de charge pour la batterie grillé.  | Tirer l'interrupteur de moteur / robinet de carburant / levier d'étrangleur sur <b>START (DÉMARRAGE)</b> ou <b>RUN (MARCHÉ)</b> .<br>Raccorder les câbles de la batterie.<br>Charger la batterie.<br>Remplacer le circuit de fusible de charge pour la batterie.   |
| La prise c.a. ne fonctionne pas.                              | Disjoncteur débranché.<br>Le disjoncteur de fuite à la terre est déclenché.<br>L'appareil branché est défectueux.   | Réinitialisez à nouveau le disjoncteur c.a.<br>Réinitialiser le disjoncteur de fuite de terre.<br>Essayer un autre article.  |
| Le générateur émet un cognement ou un cliquettement.          | Un cognement ou un cliquettement sous une lourde charge est normal. Cependant, s'il a lieu sous une charge normale à un régime moteur régulier, le problème peut provenir de la marque de carburant utilisée.   | Choisir une autre marque et s'assurer que l'indice d'octane est supérieur ou égal à 86. Si le problème continue, contacter le centre de réparations qualifié.  |

Si le problème persiste après avoir essayé les solutions ci-dessus, contacter le service à la clientèle ou un centre de réparations qualifié pour obtenir de l'aide.

**AVIS :** Le propriétaire de cet équipement est tenu d'effectuer les entretiens requis indiqués dans la section *Entretien*. Il est recommandé de conserver tous les reçus d'entretien de votre équipement. La négligence ou l'oubli de procéder à l'entretien requis représente un risque d'augmentation des émissions, de diminuer le rendement énergétique, de nuire à la performance, créer des bris irréparables du moteur et de annuleront la garantie.

Tirez le meilleur parti de votre achat ! Visitez le site [www.ryobitools.com](http://www.ryobitools.com) pour enregistrer votre nouvel outil en ligne. Pour toute question concernant l'utilisation ou l'entretien du produit, veuillez composer le 1-800-860-4050.