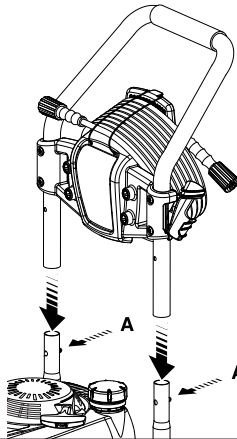


GUIDE DE RÉFÉRENCE RAPIDE DE RY80935 SÉRIE

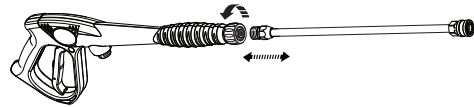
AVERTISSEMENT : Ce guide de référence rapide n'est pas une substitution à la lecture du manuel d'utilisation. Pour réduire les risques de blessures, l'utilisateur doit lire et veiller à bien comprendre le manuel d'utilisation avant d'utiliser ce produit. Les références de page se rapportent au manuel d'utilisation.

ASSEMBLAGE INITIAL

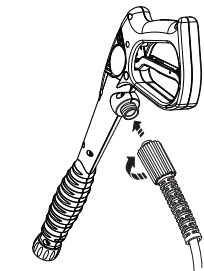
1 Installation de la poignée (voir page 8).



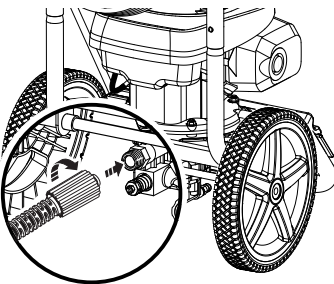
2 Assemblage de la poignée à gâchette (voir page 8).



3 Raccordement du tuyau haute pression à la poignée à gâchette (voir page 8).

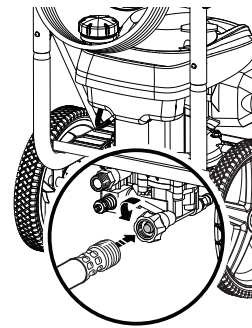


4 Raccordement du tuyau haute pression à la pompe (voir page 8).



Dérouler complètement et redresser le tuyau haute pression pour éviter les pincements.

5 Raccordement du boyau d'arrosage à la laveuse à pression (voir page 9).



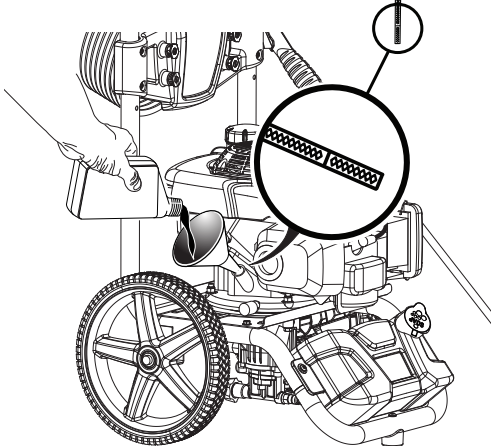
Dérouler complètement le boyau d'arrosage ou le retirer complètement du dévidoir pour éviter les pincements.

Ouvrir complètement le robinet d'approvisionnement d'eau.

S'assurer qu'il n'y aucune fuite.

Sans buse installée, appuyer sur la gâchette pour libérer la pression d'air. Tenir la gâchette enfoncée jusqu'à ce qu'un jet d'eau régulier apparaisse.

6 Ajout d'une pleine bouteille d'huile fournie dans la laveuse à pression (voir page 10).



Tourner le robinet à essence à OFF (fermé) avant d'ajouter l'huile.

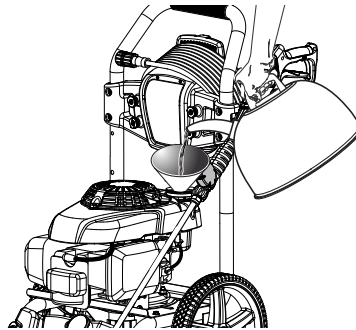
Déposer l'appareil sur une surface plane pour que le moteur soit à niveau. Retirer la jauge d'huile, l'essuyer complètement et la replonger dans l'orifice (sans toutefois la visser) et vérifier le niveau d'huile.

DÉMARRAGE DE L'APPAREIL (À FROID)

1 Ajout d'essence (voir page 10).



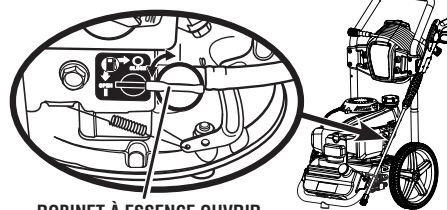
NE PAS UTILISER D'ESSENCE E15 OU E85 DANS CET APPAREIL. UNE TELLE UTILISATION REPRÉSENTE UNE VIOLATION DE LA LOI FÉDÉRALE ET ENDOMMAGERA L'APPAREIL ET ANNULERA LA GARANTIE.



Ce moteur est un moteur 4 temps. Ne pas mélanger d'essence et d'huile ensemble.

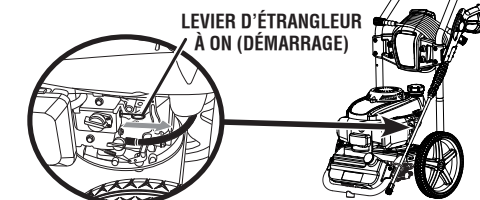
Ajouter un stabilisateur de carburant chaque fois que l'on remplit de l'essence dans l'appareil.

2 Tourner le robinet à essence à OPEN (ouvrir) (voir page 11).

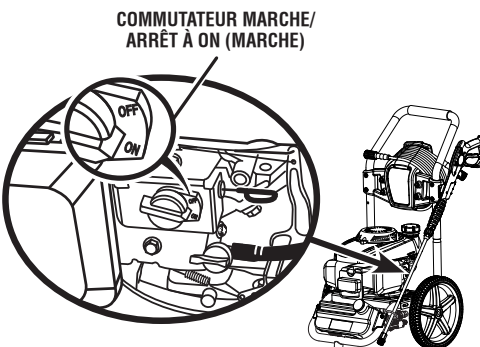


ROBINET À ESSENCE OUVRIR

3 Tirer complètement le levier d'étrangleur jusqu'à START (démarrage) (voir page 11).

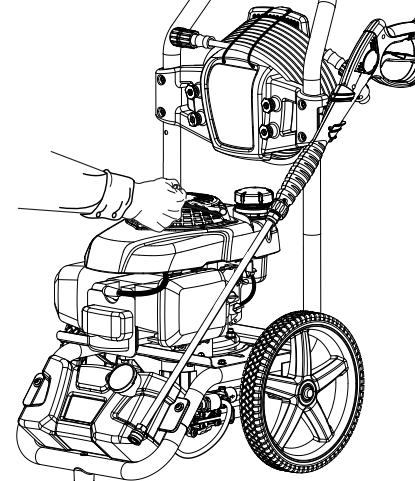


4 Régler le commutateur marche/arrêt en la position ON (en marche) (voir page 11).

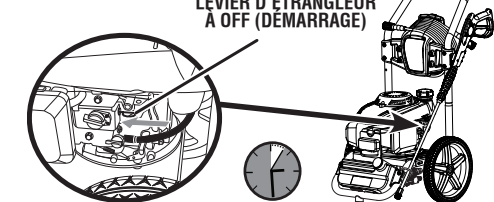


COMMUTATEUR MARCHÉ/ARRÊT À ON (MARCHÉ)

5 Tirer le poignée du lanceur et corde pour démarrer (voir page 11).

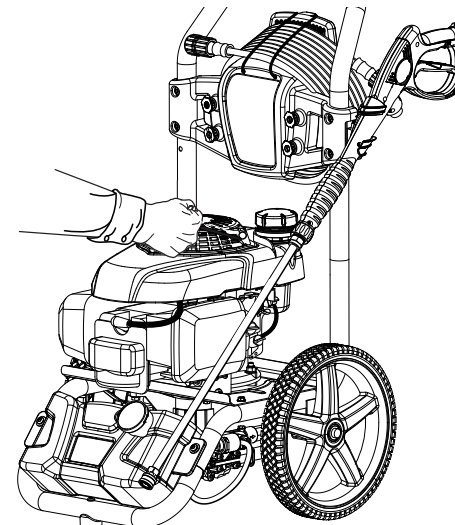


6 Laisser fonctionner le moteur pendant quelques secondes puis déplacer l'étrangleur à la position OFF (démarrage) (voir page 11).



REDÉMARRAGE DE L'APPAREIL (DÉMARRAGE À CHAUD)

1 Tirer le poignée du lanceur et corde pour démarrer (voir page 11).

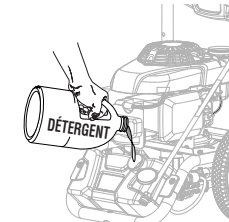


Si l'appareil ne démarre pas :

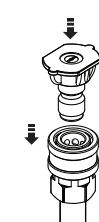
- vérifier et assurer une quantité suffisante d'essence ;
- vérifier si la position de l'étrangleur est correcte ;
- essayer de démarrer à nouveau.

UTILISATION DE DÉTERGENT

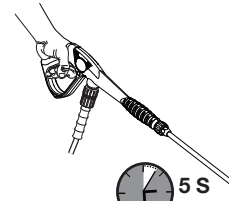
1 Verser le détergent pour laveuse à pression dans le réservoir de détergent (voir page 13).



2 Installer la buse à savon bleue (voir page 12).



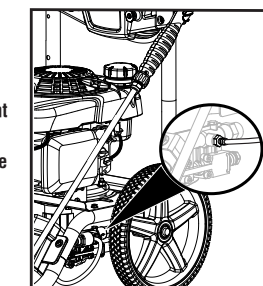
3 Appuyer sur la gâchette et attendre environ 5 secondes avant l'apparition du savon (voir page 13).



L'utilisation de la buse à savon activera l'injecteur de détergent avec une quantité de dilution de 20 pour 1.

AVERTISSEMENT ! Ne jamais utiliser de javellisant ou de détergent à base de solvant.

- Ces solutions endommageront la pompe
- Annuleront la garantie
- Endommageront les plantes et arbustes



Si le tube d'injection de détergent se détache de la laveuse à pression, le réinstaller ici.

GUIDE DE SÉLECTEUR DE BUSE

Utiliser le tableau ci-dessous pour déterminer la buse adéquate à utiliser pour le travail à faire.

0° 25° 40° SAVON	PRESSION ÉLEVÉE (AUCUN SAVON LORS DE L'UTILISATION DE CES BUSES)			PRESSION FAIBLE (POUR SAVON OU RINÇAGE LÉGER)
	Buse rouge de 0°	Buse verte de 25°	Buse blanche de 40°	Buse bleu pour savon
ABRASIF				
LEGER				
Béton, Brique, Maçonnerie	✓	✓	✓	✓
Parement, Gouttières, Maison		✓	✓	✓
Clotures, Terrasse, Patio		✓	✓	✓
Équipement de jardin, Bateau, VR		✓	✓	✓
✓ Buse recommandée ✓ Utiliser avec prudence lors de certaines applications				

AVANT DE RANGER L'APPAREIL

1 Ajouter un protecteur de pompe à l'appareil après chaque utilisation et avant de le ranger. Ceci augmentera énormément la durée de vie de la pompe. Pour commander un protecteur de pompe, appeler le Service à la clientèle au 1-800-860-4050. Pour cet ajout, suivre les instructions fournies avec le protecteur de pompe du fabricant. (Voir la page 15)



Pour obtenir de l'aide additionnelle, visiter notre site internet au www.ryobitools.com ou appeler au 1-800-860-4050.

ÉVITER TOUTE INCLINAISON DE L'APPAREIL !

