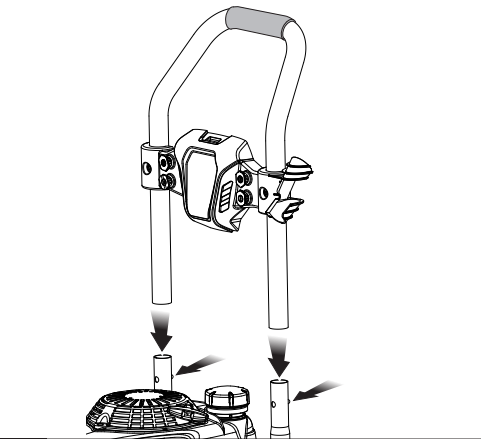


# GUIDE DE RÉFÉRENCE RAPIDE DE RY80935

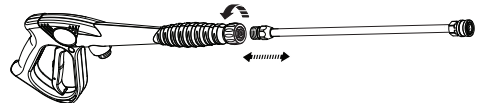
**AVERTISSEMENT :** Ce guide de référence rapide n'est pas une substitution à la lecture du manuel d'utilisation. Pour réduire les risques de blessures, l'utilisateur doit lire et veiller à bien comprendre le manuel d'utilisation avant d'utiliser ce produit. Les références de page se rapportent au manuel d'utilisation.

## ASSEMBLAGE INITIAL

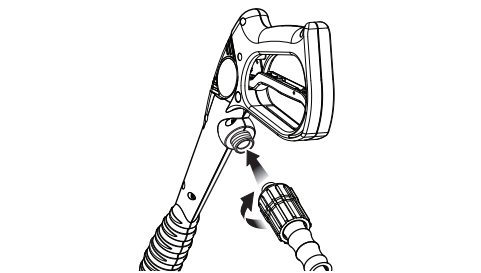
1 Installation de la poignée (voir page 7).



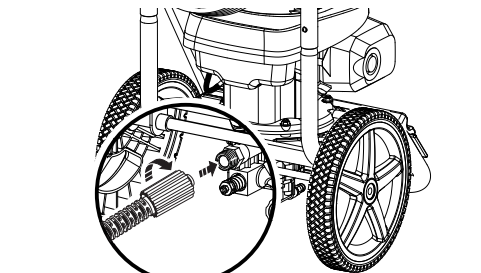
2 Connexion du lance de pulvérisation sur de poignée de gâchette (voir page 7).



3 Raccordement haute pression du flexible sur de poignée de gâchette (voir page 7).

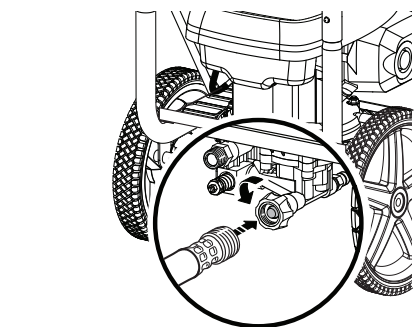


4 Raccordement du tuyau haute pression à la pompe (voir page 7).



Dérouler complètement et redresser le tuyau haute pression pour éviter les pincements.

5 Raccordement du boyau d'arrosage à la laveuse à pression (voir page 8).



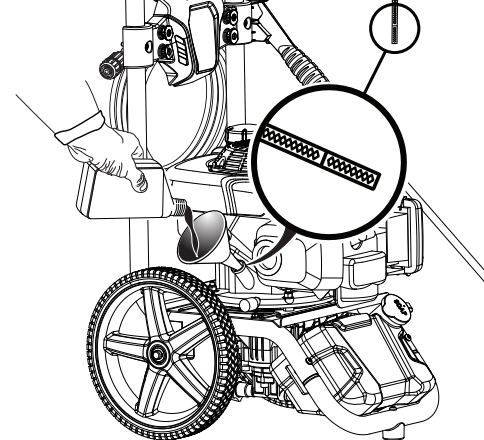
Dérouler complètement le boyau d'arrosage ou le retirer complètement du dévidoir pour éviter les pincements.

Ouvrir complètement le robinet d'approvisionnement d'eau.

S'assurer qu'il n'y aucune fuite.

Sans buse installée, appuyer sur la gâchette pour libérer la pression d'air. Tenir la gâchette enfoncée jusqu'à ce qu'un jet d'eau régulier apparaisse.

6 Ajout d'une pleine bouteille de lubrifiant fournie dans la laveuse à pression (voir page 9).



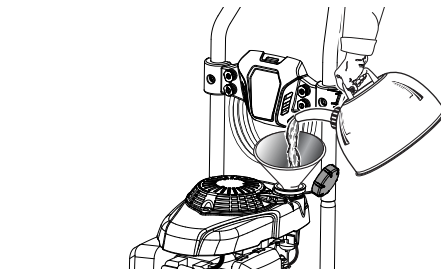
Tourner le robinet à essence à OFF (fermé) avant d'ajouter le lubrifiant.

Déposer l'appareil sur une surface plane pour que le moteur soit à niveau. Retirer la jauge d'huile, l'essuyer complètement et la replonger dans l'orifice (sans toutefois la visser) et vérifier le niveau de lubrifiant.

## DÉMARRAGE DE L'APPAREIL (À FROID)

1 Ajout d'essence (voir page 10).

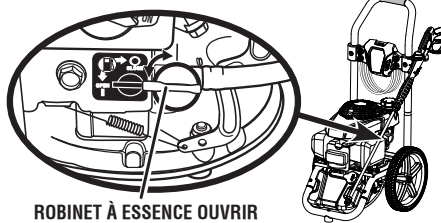
**AVIS :** Ne pas utiliser d'essence E15 ou E85 dans ce produit. Une telle utilisation représente une violation de la loi fédérale et endommagera l'appareil et annulera la garantie. Utiliser seulement de l'essence sans plomb ne contenant pas plus de 10 % d'éthanol.



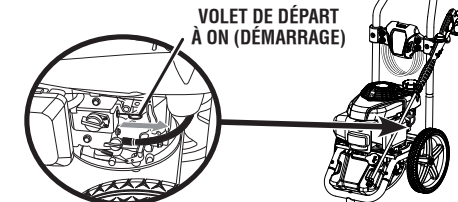
Ce moteur est un moteur 4 temps. Ne pas mélanger d'essence et de lubrifiant ensemble.

Mélanger le stabilisateur de carburant et le carburant selon les directives du fabricant avant de le verser dans le réservoir.

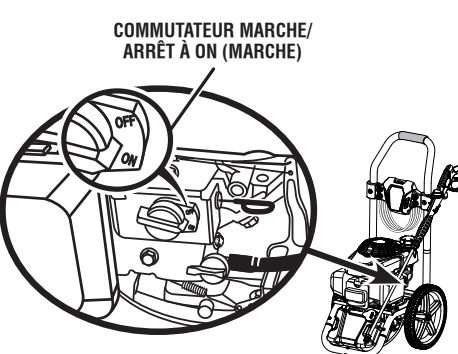
2 Tourner le robinet à essence à OPEN (ouvrir) (voir page 10).



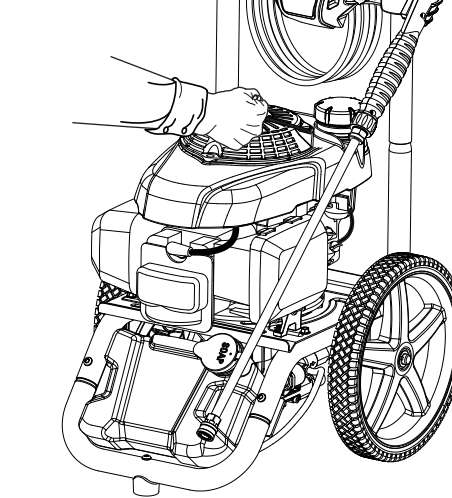
3 Tirer complètement le volet de départ jusqu'à START (démarrage) (voir page 10).



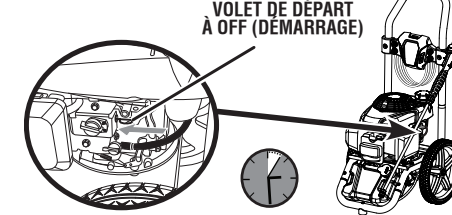
4 Régler le commutateur marche/arrêt en la position ON (en marche) (voir page 10).



5 Tirer le poignée du lanceur et corde pour démarrer (voir page 10).

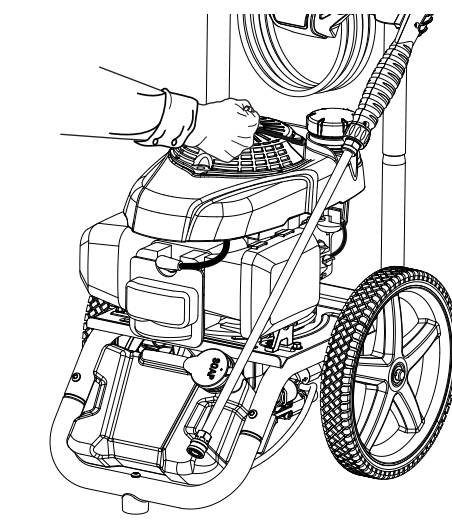


6 Laisser fonctionner le moteur pendant quelques secondes puis déplacer volet de départ à la position OFF (arrêt) (voir page 10).



## REDÉMARRAGE DE L'APPAREIL (DÉMARRAGE À CHAUD)

1 Tirer le poignée du lanceur et corde pour démarrer (voir page 10).

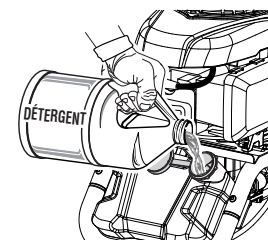


Si l'appareil ne démarre pas :

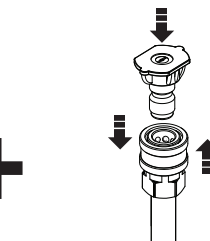
- vérifier et assurer une quantité suffisante d'essence ;
- vérifier si la position de volet de départ est correcte ;
- essayer de démarrer à nouveau.

## UTILISATION DE DÉTERGENT

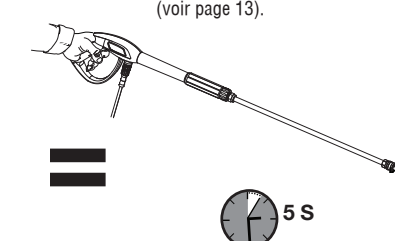
1 Verser le détergent pour laveuse à pression dans le réservoir de savon (voir page 13).



2 Installer la buse à savon bleue (voir page 11).



3 Appuyer sur la gâchette et attendre environ 5 secondes avant l'apparition du détergent (voir page 13).

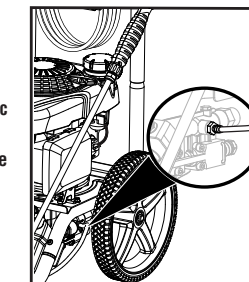


**BLEACH**

L'utilisation de la buse à savon activera l'injecteur de savon avec une quantité de dilution de 20 pour 1.

**AVERTISSEMENT !** Ne jamais utiliser de javellisant ou de détergent à base de solvant.

- Ces solutions endommageront la pompe
- Annuleront la garantie
- Endommageront les plantes et arbustes



Si le tube d'injection de savon se détache de la laveuse à pression, le réinstaller ici.

## GUIDE DE SÉLECTEUR DE BUSE

Utiliser le tableau ci-dessous pour déterminer la buse adéquate à utiliser pour le travail à faire.

0° BUSE TURBO 25° 40° SAVON	PRESSION ÉLEVÉE (AUCUN SAVON LORS DE L'UTILISATION DE CES BUSES)				PRESSION FAIBLE (POUR SAVON OU RINÇAGE LÉGER)
	Buse rouge de 0°	Buse Turbo	Buse verte de 25°	Buse blanche de 40°	Buse bleu pour savon
ABRASIF					
LÉGER					
Béton, Brique, Maçonnerie	✓	✓	✓	✓	✓
Parement, Gouttières, Maison			✓	✓	✓
Clotures, Terrasse, Patio			✓	✓	✓
Équipement de jardin, Bateau, VR			✓	✓	✓
	✓ Buse recommandée		✓ Utiliser avec prudence lors de certaines applications		

## AVANT DE RANGER L'APPAREIL

1 Toujours ajouter un protecteur de pompe à l'appareil après chaque utilisation et avant de le ranger. Ceci augmentera énormément la durée de vie de la pompe. (Voir la page 13)  
Protecteur de pompe disponible chez les détaillants locaux. Pour obtenir de l'aide, appelez le service à la clientèle au 1-800-860-4050.  
Pour cet ajout, suivre les instructions fournies avec le protecteur de pompe du fabricant.



Tirez le meilleur parti de votre achat! Visitez le site [www.ryobitools.com](http://www.ryobitools.com) pour enregistrer votre nouvel outil en ligne. Pour toute question concernant l'utilisation ou l'entretien du produit, veuillez composer le 1-800-860-4050.

## ÉVITER TOUTE INCLINAISON DE L'APPAREIL !

