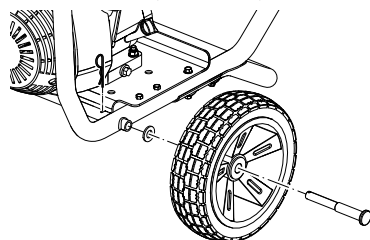


GUIDE DE RÉFÉRENCE RAPIDE DE RY803300H

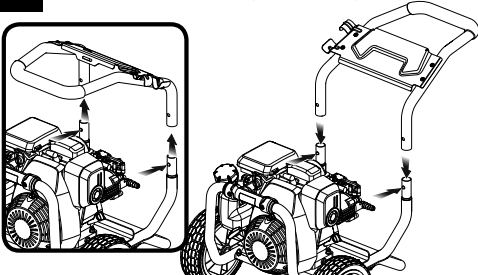
AVERTISSEMENT : Ce guide de référence rapide n'est pas une substitution à la lecture du manuel d'utilisation. Pour réduire les risques de blessures, l'utilisateur doit lire et veiller à bien comprendre le manuel d'utilisation avant d'utiliser ce produit. Les références de page se rapportent au manuel d'utilisation.

ASSEMBLAGE INITIAL

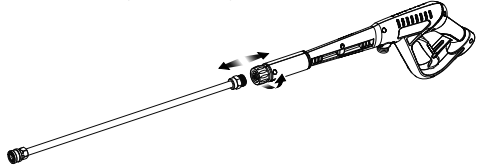
1 Installation des roues (voir la page 7).



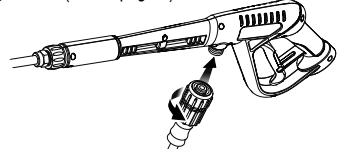
2 Installation de la poignée (voir la page 7).



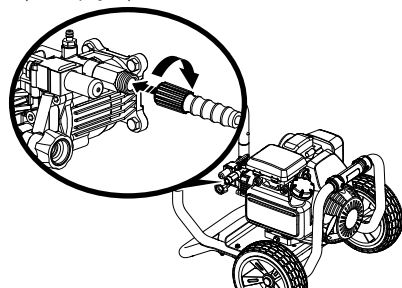
3 Connexion du lance de pulvérisation sur de poignée de gâchette (voir la page 7).



4 Raccordement du tuyau haute pression à la poignée à gâchette (voir la page 8).

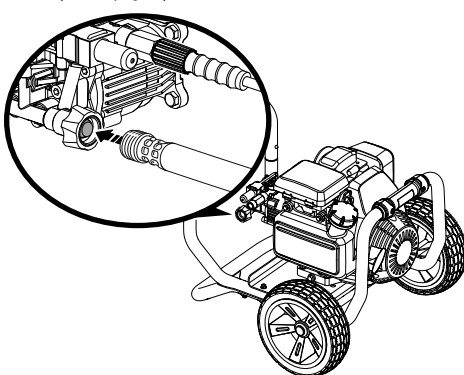


5 Raccordement du tuyau haute pression à la pompe (voir la page 8).



Dérouler complètement et redresser le tuyau haute pression pour éviter les pincements.

6 Raccordement du boyau d'arrosage à la laveuse à pression (voir la page 8).



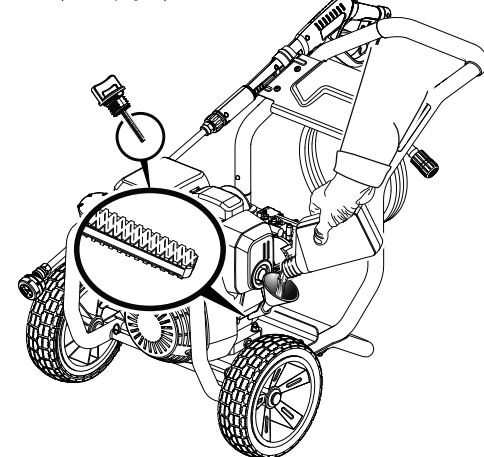
Dérouler complètement le boyau d'arrosage ou le retirer complètement du dévidoir pour éviter les pincements.

Ouvrir complètement le robinet d'approvisionnement d'eau.

S'assurer qu'il n'y aucune fuite.

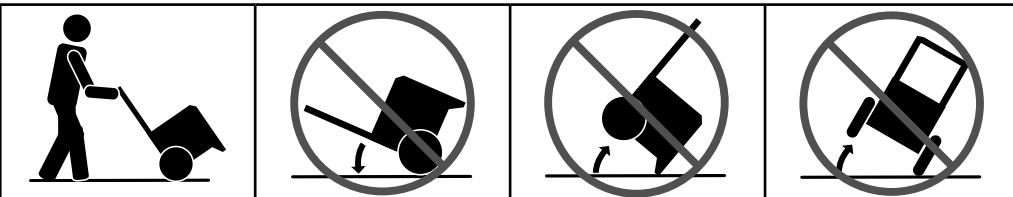
Sans buse installée, appuyer sur la gâchette pour libérer la pression d'air. Tenir la gâchette enfoncée jusqu'à ce qu'un jet d'eau régulier apparaisse.

7 Utilisation, verser tout le lubrifiant fourni, sauf 60 ml (2 oz), dans le moteur par le trou de remplissage d'huile. Vérifier et ajouter du lubrifiant supplémentaire au besoin jusqu'à ce que le niveau atteigne la portion supérieure à la section hachurée de la jauge. Ne pas remplir à l'excès. (voir la page 9).



Déposer l'appareil sur une surface plane pour que le moteur soit à niveau. Retirer la jauge d'huile, l'essuyer complètement et la replonger dans l'orifice (sans toutefois la visser) et vérifier le niveau de lubrifiant.

ÉVITER TOUTE INCLINAISON DE L'APPAREIL !

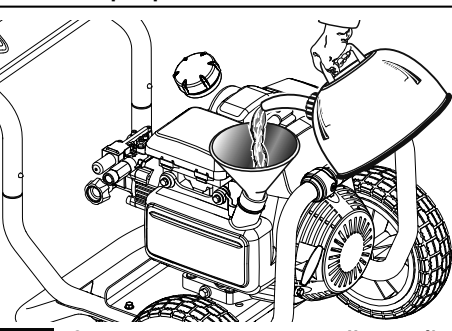


DÉMARRAGE DE L'APPAREIL (À FROID)

1 Ajout d'essence (voir la page 10).

AVIS :

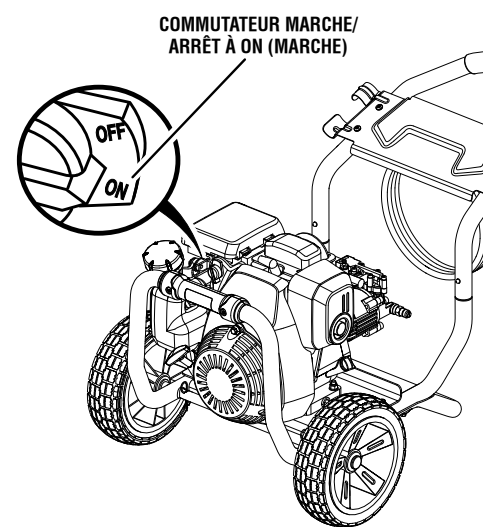
Ne pas utiliser d'essence E15 ou E85 dans ce produit. Une telle utilisation représente une violation de la loi fédérale et endommagera l'appareil et annulera la garantie. Utiliser seulement de l'essence sans plomb ne contenant pas plus de 10 % d'éthanol.



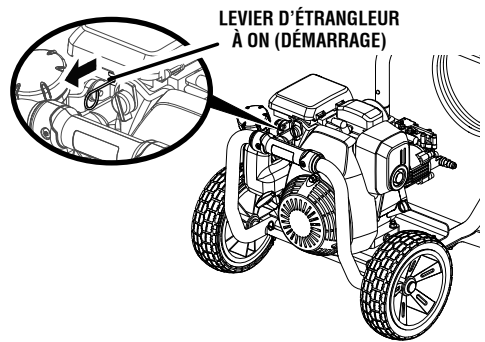
Ce moteur est un moteur 4 temps. Ne pas mélanger d'essence et de lubrifiant ensemble.

Mélanger le stabilisateur de carburant et le carburant selon les directives du fabricant avant de verser dans le réservoir.

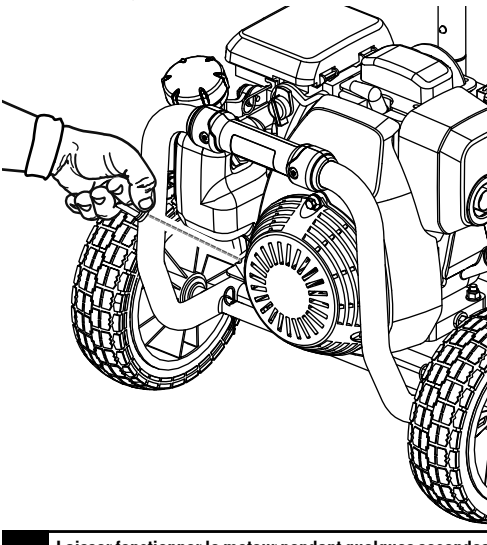
2 Régler le commutateur marche/arrêt en la position ON (en marche) (voir la page 10).



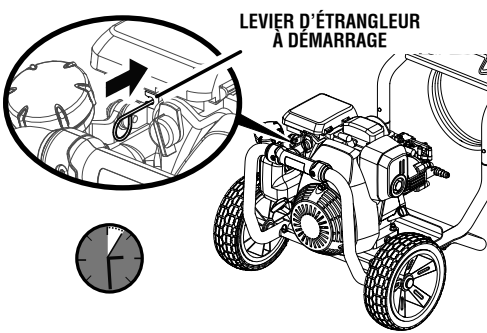
3 Mettre le levier de volet de départ en position START (démarrage) (voir la page 10).



4 Tirer le poignée du lanceur et corde pour démarrer (voir la page 10).

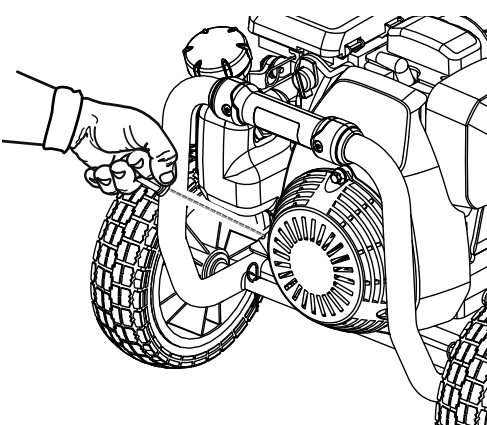


5 Laisser fonctionner le moteur pendant quelques secondes puis déplacer l'étrangleur à la position démarrage (voir la page 10).



REDÉMARRAGE DE L'APPAREIL (DÉMARRAGE À CHAUD)

1 Tirer le poignée du lanceur et corde pour démarrer (voir la page 10).

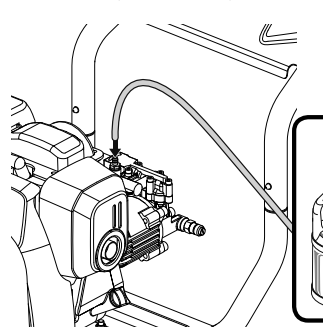


Si l'appareil ne démarre pas :

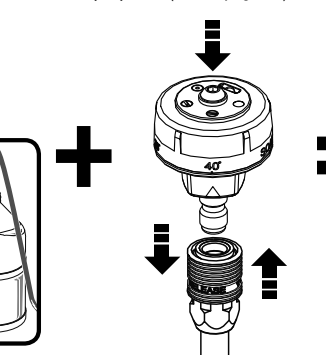
- vérifier et assurer une quantité suffisante d'essence ;
- vérifier si la position de l'étrangleur est correcte ;
- essayer de démarrer à nouveau.

UTILISATION DE DÉTERGENT

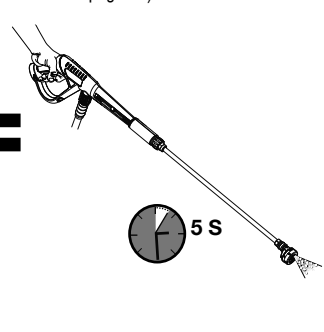
1 Fixer le tuyau d'injection de savon, puis placer l'extrémité avec filtre dans le contenant de savon (voir la page 12).



2 Installer la buse et tourner le sélecteur au réglage (♥) bleu ou (♣) bleu (voir la page 11).



3 Appuyer sur la gâchette et attendre environ 5 secondes avant l'apparition du savon (voir la page 12).



L'utilisation de la buse à savon activera l'injecteur de savon avec une quantité de dilution de 20 pour 1.

AVERTISSEMENT ! Ne jamais utiliser de javellisant ou de détergent à base de solvant.

- Ces solutions endommageront la pompe
- Annuleront la garantie
- Endommageront les plantes et arbustes

GUIDE DE SÉLECTEUR DE BUSE

Utiliser le tableau ci-dessous pour déterminer la buse adéquate à utiliser pour le travail à faire.

0° 25° 40° SAVON	PRESSION ÉLEVÉE (AUCUN SAVON LORS DE L'UTILISATION DE CES BUSES)			PRESSION FAIBLE (POUR SAVON OU RINÇAGE LÉGER)	
	0°	25°	40°	Long de gamme	Gamme court
ABRASIF LÉGER					
Béton, Brique, Maçonnerie	✓	✓	✓	✓	✓
Parement, Gouttières, Maison		✓	✓	✓	✓
Clotures, Terrasse, Patio		✓	✓	✓	✓
Équipement de jardin, Bateau, VR		✓	✓	✓	✓

✓ Buse recommandée ✓ Utiliser avec prudence lors de certaines applications

AVANT DE RANGER L'APPAREIL

1 Toujours ajouter un protecteur de pompe à l'appareil après chaque utilisation et avant de le ranger. Ceci augmentera énormément la durée de vie de la pompe. (Voir la page 13)

Protecteur de pompe disponible chez les détaillants locaux. Pour obtenir de l'aide, appelez le service à la clientèle au 1-800-860-4050.

Pour cet ajout, suivre les instructions fournies avec le protecteur de pompe du fabricant.



Tirez le meilleur parti de votre achat ! Visitez le site www.ryobitools.com pour enregistrer votre nouvel outil en ligne. Pour toute question concernant l'utilisation ou l'entretien du produit, veuillez composer le 1-800-860-4050.