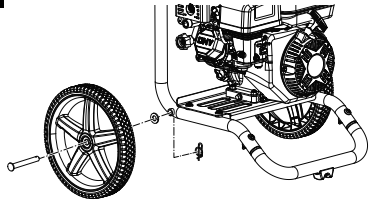


# GUÍA DE REFERENCIA RÁPIDA DE RY802925

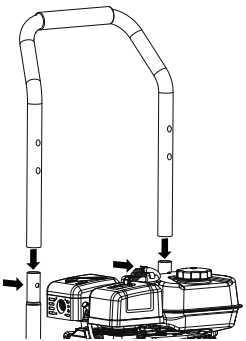
**⚠️ ADVERTENCIA:** Esta guía de referencia rápida no es un sustituto para leer el manual del operador. Para reducir los riesgos de lesiones o muerte, el usuario debe leer y comprender el manual del operador antes de utilizar este producto. Todas las referencias a páginas se refieren al manual del operador.

## MONTAJE INICIAL

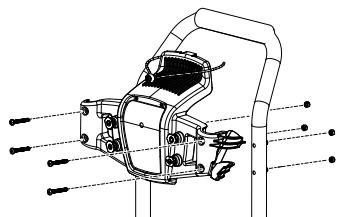
1 Instalación de las ruedas (vea la página 7).



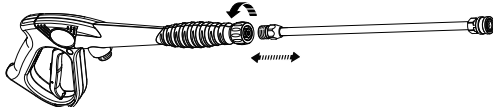
2 Instale el mango (vea la página 7).



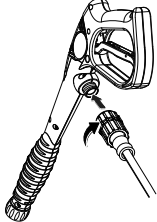
3 Instale el panel de almacenamiento (vea la página 7).



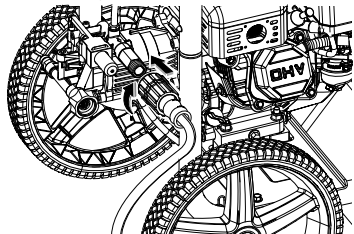
4 Conecte el tubo rociador con el mango del gatillo (vea la página 7).



5 Conecte la manguera de alta presión al mango del gatillo (vea la página 8).

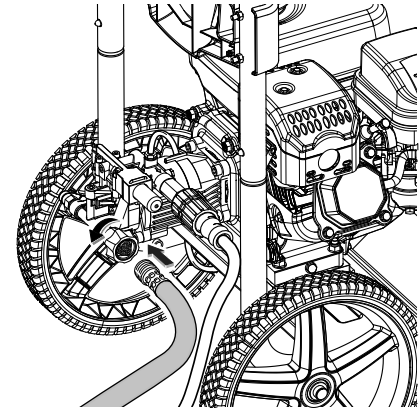


6 Conecte la manguera de alta presión a la bomba (vea la página 8).



Desenrolle y enderece completamente la manguera de alta presión para evitar la formación de acodaduras.

7 Conecte la manguera de jardín a la lavadora a presión (vea la página 8).



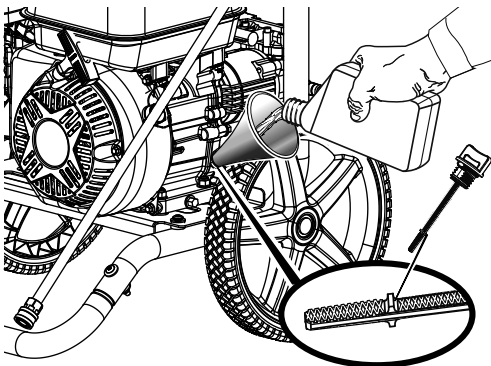
Desenrolle completamente la manguera de jardín o quítela completamente del carrete para evitar la formación de acodaduras.

Abra completamente el grifo.

Asegúrese de que no haya pérdidas.

Sin ninguna boquilla instalada, oprima el gatillo para liberar la presión del aire. Mantenga oprimido el gatillo hasta que aparezca un chorro constante de agua.

8 Vierta todo el lubricante provisto, excepto 60 ml (2 oz), en el motor por medio del orificio llenado de aceite. Verifique si debe agregar más lubricante y hágalo según sea necesario hasta que el nivel alcance la parte superior del área de rayado de la varilla. No lo llene en exceso. (Vea la página 9)



Gire la válvula de combustible a APAGADO antes de agregar aceite.

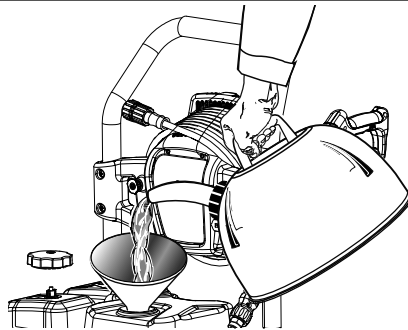
Ubique la unidad sobre una superficie plana para que el motor esté nivelado. Quite la varilla para medir el nivel de aceite, límpiela, vuelva a colocarla en el orificio (pero no la enrosque) y verifique el nivel de lubricante.

## ARRANQUE DE LA UNIDAD (ARRANQUE EN FRÍO)

1 Agregue combustible (vea la página 10).

### AVISO:

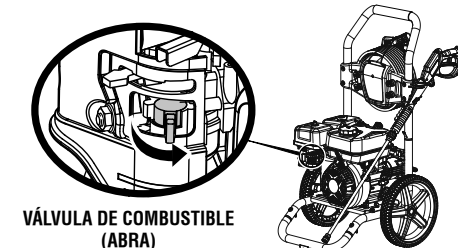
No utilice combustibles E15 o E85 con este producto. Esto constituye una violación a la ley federal, dañará la unidad y anulará la garantía. Use únicamente gasolina sin plomo con un contenido de hasta 10 % de etanol.



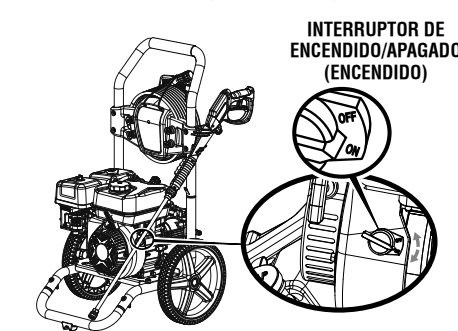
Este es un motor de cuatro tiempos. No mezcle el aceite y el combustible.

Mezcle el estabilizador de combustible con la gasolina, siguiendo las instrucciones del fabricante, antes de llenar el tanque.

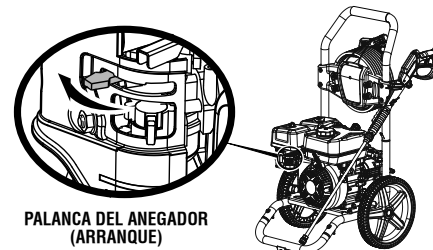
2 Mueva la válvula de combustible en la posición abra (vea la página 10).



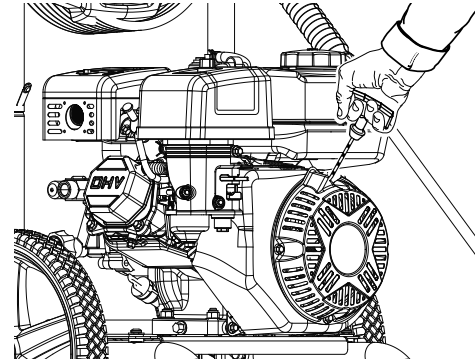
3 Ponga el interruptor de encendido/apagado en la posición encendido (vea la página 10).



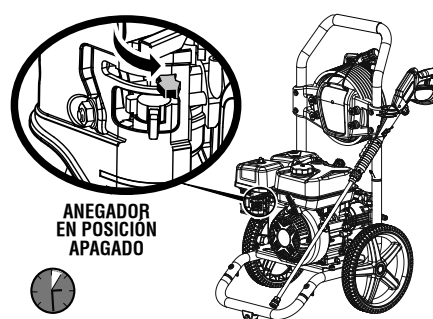
4 Mueva la palanca del anegador hasta la posición arranque (vea la página 10).



5 Tire del mango del arrancador y cuerda para arrancar el motor (vea la página 10).

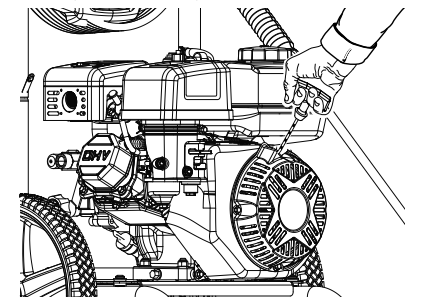


6 Espere que el motor ande por varios segundos, luego mueva el anegador a la posición de APAGADO (vea la página 10).



## REARRANQUE DE LA UNIDAD (ARRANQUE EN CALIENTE)

1 Tire del mango del arrancador y cuerda para arrancar el motor (vea la página 10).



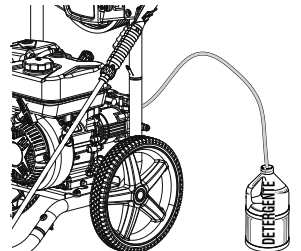
Si el motor no arranca:

- verifique que haya combustible suficiente;
- puede que necesite ajustar la posición del anegador;
- vuelva a intentar arrancar el motor.

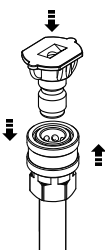
Es posible que haya agua residual en la bomba o lubricante en el motor debido a las pruebas de rendimiento.

## USO DE DETERGENTE

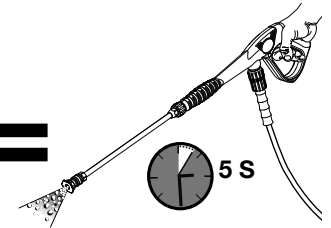
1 Vierta detergente para lavadoras a presión en el tanque de jabón (vea la página 12).



2 Instale la boquilla azul o negro para jabón (vea la página 11).



3 Oprima el gatillo y espere aproximadamente 5 segundos para que comience a salir detergente (vea la página 12).



El uso de la boquilla para jabón activará el inyector de jabón con una razón de dilución de 20:1.

¡ADVERTENCIA! Nunca utilice blanqueador o detergente a base de solvente.

- Dañará la bomba
- Anulará su garantía
- Dañará las plantas y los arbustos

## GUÍA DE SELECCIÓN DE BOQUILLAS

Use el siguiente cuadro para determinar la boquilla correcta para el trabajo que desea realizar.

	0°	25°	40°	JABÓN	
	ALTA PRESIÓN (NO USE ESTAS BOQUILLAS CON JABÓN)			BAJA PRESIÓN (PARA JABÓN O ENJUAGUES LEVES)	
	0° Rojo	25° Verde	40° Blanco	Boquilla azul o negro para jabón	
ABRASIVO					
Cemento, ladrillo, mampostería	✓	✓	✓	✓	
Revestimiento de muros exteriores, canalones, casas		✓	✓	✓	
Cercas, terrazas, patios		✓	✓	✓	
Equipos de jardinería, botes, casas rodantes		✓	✓	✓	
	✓ Boquilla recomendada			✓ Usar con cuidado en ciertas aplicaciones	

## ALMACENAMIENTO DE LA UNIDAD

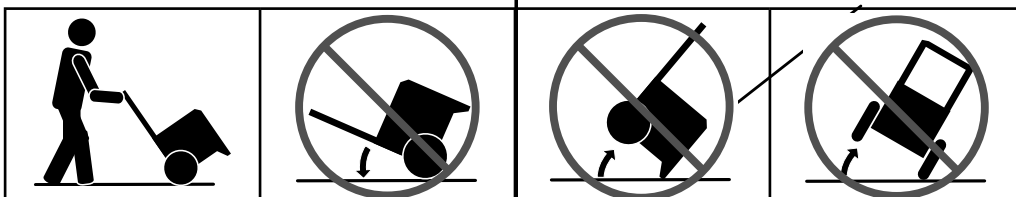
1 Siempre agregue el protector para bombas a la unidad luego de cada uso y antes de almacenarla. Esto mejorará significativamente la vida útil de la bomba. (Vea la página 13)

Protector para bomba está disponible en su detallista local. Para obtener asistencia adicional, llame a servicio de atención al cliente al 1-800-860-4050.

Para agregar protector, siga las instrucciones del fabricante del protector para bombas.



## ¡NO INCLINE DEMASIADO LA UNIDAD!



Aproveche al máximo su compra! Dirijase a [www.ryobitools.com](http://www.ryobitools.com) y registre en línea su nueva herramienta. En caso de tener dudas sobre el funcionamiento o mantenimiento de su producto, llame al, 1-800-860-4050.