

⚠ WARNING:

This insert sheet is not a substitute for reading the operator's manual. To reduce the risk of injury, user must read and understand operator's manual before using this product. All page references refer to the operator's manual.

INSTALLING CHUTE DEFLECTOR

See Figure 1.

- Insert the chute deflector into the snow blower and align the arrow to the dot in the unlocked position as shown.
- Press and twist the chute deflector until the arrow aligns with the dot in the locked position and the release button clicks into its locked position.
- Insert the Phillips head screw into the screw hole and tighten securely. Do not overtighten.

Please consult your operator's manual for further information or contact RYOBI Customer Service at 1-800-860-4050.

FRANÇAIS

⚠ AVERTISSEMENT :

Ce feuillet n'est pas un substitut pour la lecture manuel d'utilisation. Pour réduire les risques de blessures, l'utilisateur doit lire et veiller à bien comprendre le manuel d'utilisation avant d'utiliser ce produit. Les références de page se rapportent au manuel d'utilisation.

INSTALLATION DU DÉFLECTEUR DE GOULOTTE

Voir la figure 5.

- Insérer le déflecteur de goulotte dans la souffleuse à neige et veiller à ce que le fleche s'aligne sur le point en position déverrouillé comme illustré.
- Presser et tourner le déflecteur de goulotte jusqu'à ce que la languette s'aligne sur le point en position verrouillée et que le bouton de dégagement s'enclenche en position verrouillée.
- Insérer le vis de cruciforme dans les trou et serrer fermement. Ne serrez pas excessivement.

Veillez consulter le manuel d'utilisation pour en savoir plus ou appeler le service à la clientèle de RYOBI au 1-800-860-4050.

ESPAÑOL

⚠ ADVERTENCIA:

Leer esta hoja agregada no equivale a leer el manual del operador. Para reducir los riesgos de lesiones, el usuario debe leer y comprender el manual del operador antes de utilizar este producto. Todas las referencias a páginas se refieren al manual del operador.

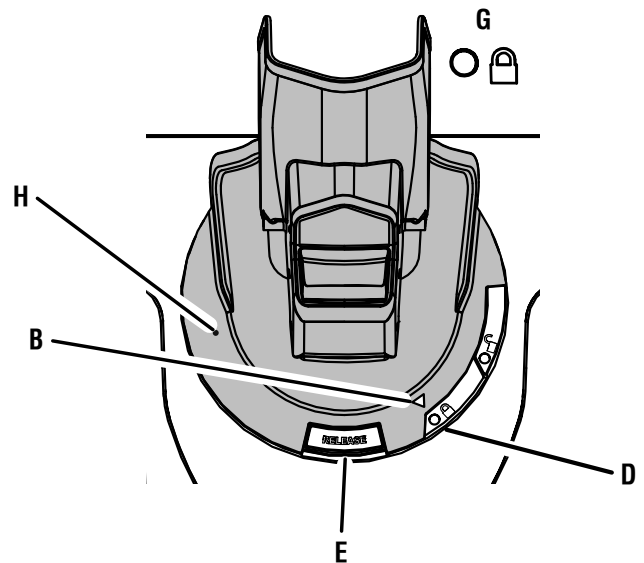
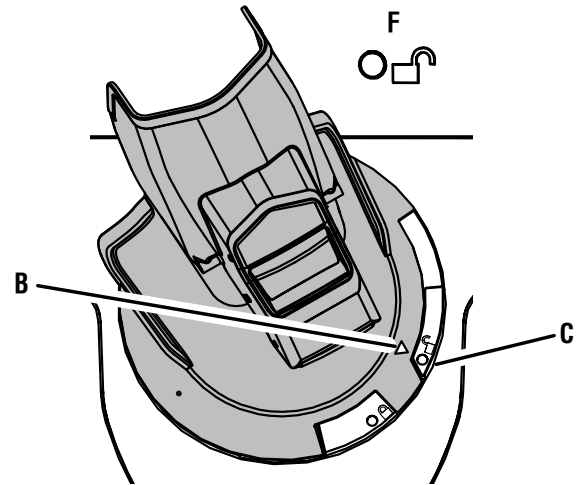
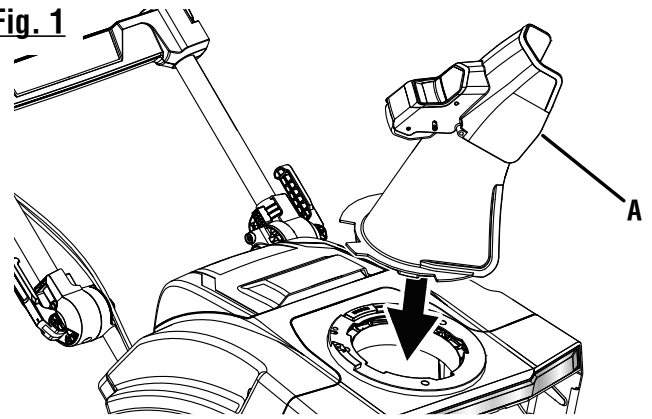
INSTALACIÓN DEL DEFLECTOR DEL VERTEDOR

Vea la figura 5.

- Inserte el deflector del vertedor en el equipo quitanieve y alinee la flecha con el punto de la posición de desbloqueo como se muestra.
- Presione y gire el deflector del vertedor hasta que el punto de la lengüeta se alinee con el punto de la posición de bloqueo y el botón de liberación encaje en la posición de bloqueo.
- Coloque el tornillo de cabeza Phillips en la orificio y ajústese firmemente. No efectúe un apriete excesivo.

Para obtener más información, consulte el manual del operador o póngase en contacto el Servicio de atención al cliente de RYOBI al 1-800-860-4050.

Fig. 1



- A - Chute (goulotte, vertedor)
- B - Arrow on tab (fleche sur la languette, flecha en lengüeta)
- C - Dot on collar in unlocked position (point sur le collier en position déverrouillée, punto en collar en posición de desbloqueo)
- D - Dot on collar in locked position (point sur le collier en position verrouillée, punto en collar en posición de bloqueo)
- E - Release button (bouton de dégagement, botón de liberación)
- F - Unlocked (déverrouillé, desbloqueo)
- G - Locked (verrouillée, bloqueada)
- H - Screw hole (orifice de la vis, orificio para el tornillo)