

⚠ WARNING:

This insert sheet is not a substitute for reading the operator's manual. To reduce the risk of injury or death, user must read and understand operator's manual before using this product.

⚠ WARNING:

Always remove start key and battery packs from lawn mower when assembling, adjusting, cleaning, unclogging, or when not in use. Place start key and battery packs out of the reach of children and untrained users when not in use. Follow these instructions to prevent accidental starting that could result in serious personal injury.

UNFOLDING AND ADJUSTING THE HANDLE ASSEMBLY

See Figure 1.

NOTICE:

Do not allow the starter cable to become pinched or trapped when raising the handle.

- Rotate the handle adjustment knobs 90 degrees.
- Raise the handle.
- Rotate the knob 90 degrees again to secure handle in place.

INSTALLING THE GRASS CATCHER (FOR REAR BAGGING OPERATION)

See Figure 2.

- Remove the start key and battery pack.
- Place the grass catcher onto the mower so the opening on the grass catcher covers the rear discharge opening and the grass catcher's metal locks are inside the slots on the mower housing.
- Reinstall the start key and battery pack when you are ready to mow.

INSTALLING THE MULCHING PLUG (FOR MULCHING OPERATION)

See Figure 2.

NOTE: When using the mulching plug, do not install the grass catcher.

- Remove start key and battery packs.

- Lift and hold the rear discharge door.
- Grasp the mulching plug by its handle and insert it at a slight angle, as shown.
- Push the mulching plug securely into place. The tabs on the mulching plug should be seated in the slots at the bottom of the rear discharge opening, and the slot on the mulching plug should go over the tab in the center of the discharge opening.
- Lower the rear discharge door.
- Reinstall start key and battery packs when you are ready to mow.

INSTALLING THE SIDE DISCHARGE CHUTE

See Figure 3.

The mower comes prepared for mulching with the spring-loaded mulching cover already in place. If side discharge is desired, install the side discharge chute.

NOTE: When using the side discharge chute, be sure the mulching plug is installed.

- Remove start key and battery pack.
- Lift and hold the mulching cover.
- Insert the side discharge chute as shown, aligning the two notches with the tabs on each side of the mulching cover.
- Lower the mulching cover until the tabs are seated into the notches on the side discharge chute.
- Reinstall start key and battery pack when you are ready to mow.

STARTING/STOPPING THE MOWER

See Figures 4 - 6.

NOTE: Mower will not start without the grass catcher or mulch plug attached, the start key installed, and the battery in the unit.

- Raise the battery cover.
- Install battery pack into the battery port.
- Insert the start key into the slot beside the battery storage compartment.
- Lower the battery cover.
- Raise the handle assembly as described earlier.
- Pull the bail toward the handle. Press and hold the start button to start the mower and blades.

NOTE: The motor and blades will also start if the start button is pressed first and the bail is engaged after.

- To stop the mower, release the bail.

⚠ WARNING:

To avoid accidental starting that could result in serious personal injury, always remove the start key when moving or transporting the mower.

Model/item number on product may have additional letters at the end. These letters designate manufacturing information and should be provided when calling for service.

Fig. 1

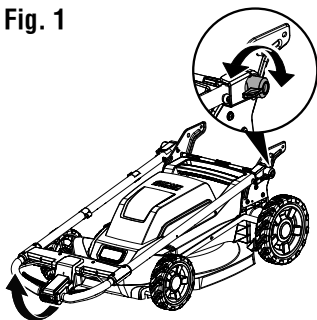


Fig. 2

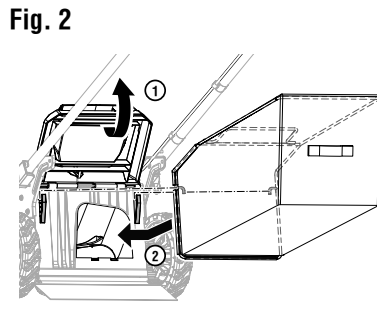


Fig. 3

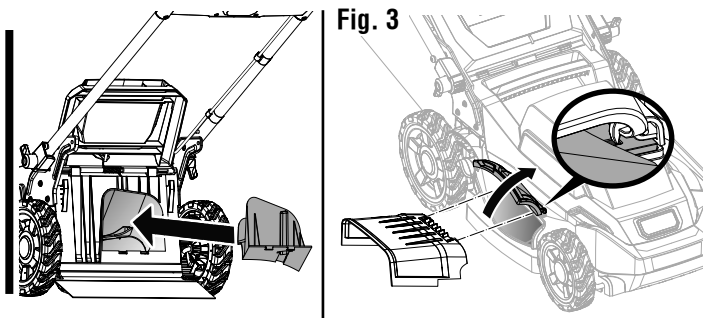


Fig. 4

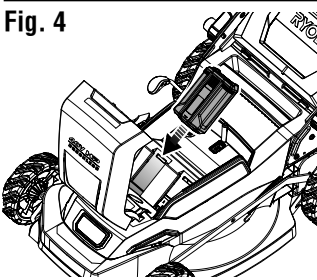


Fig. 5

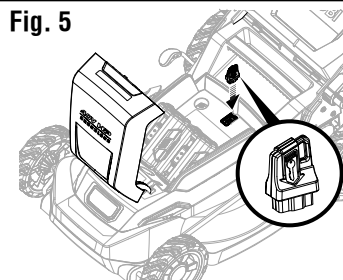
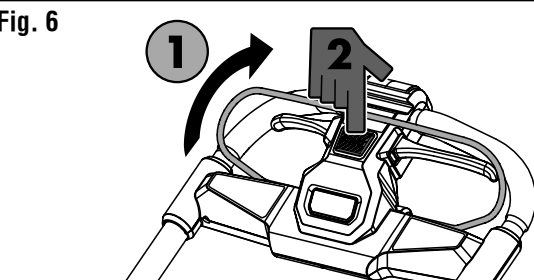


Fig. 6



AVERTISSEMENT :

Ce feuillet n'est pas un substitut pour la lecture manuel d'utilisation. Pour réduire les risques de blessures, l'utilisateur doit lire et veiller à bien comprendre le manuel d'utilisation avant d'utiliser ce produit.

AVERTISSEMENT :

Toujours enlever la clé de contact et les blocs-piles de la tondeuse à gazon pour procéder à l'assemblage, au réglage, au nettoyage et à la désobstruction ou lorsque l'on ne l'utilise pas. Garder la clé et les bloc piles de contact hors de la portée des enfants ou des utilisateurs inexpérimentés lorsque l'on n'utilise pas la tondeuse à gazon. Respecter ces instructions évitera un démarrage accidentel et les blessures graves.

DÉVOILEMENT ET AJUSTEMENT ENSEMBLE DE POIGNÉE

Voir la figure 1.

AVIS :

Veiller à ne pas pincer ou d'attraper le câble de démarreur lors du l'abaissement du poignée.

- Pousser les boutons de réglage de la poignée vers l'extérieur et les tourner sur 90 degrés.
- Relever la poignée.
- Tourner à nouveau le bouton sur 90 degrés pour immobiliser la poignée en place.

INSTALLATION DU COLLECTEUR D'HERBE (POUR ARRIÈRE UTILISATION D'ENSACHAGE)

Voir la figure 2.

- Retirer la clé de démarrage et bloc-piles.
- Placer le collecteur d'herbe sur la tondeuse pour que l'ouverture du collecteur d'herbe couvre l'ouverture de décharge arrière et les verrous de métal du collecteur d'herbe dans les fentes sur le corps de la tondeuse.
- Réinstaller la clé de démarrage et le bloc-piles dès le moment de la tonte.

INSTALLATION DE BOUCHON DE PAILLAGE (POUR LE PAILLAGE)

Voir la figure 2.

NOTE : Lorsque vous utilisez le dispositif de paillage n'installez pas le dispositif de paillage.

- Retirer la clé de démarrage et bloc-piles.
- Levez le couvercle d'éjection arrière.
- Saisir le déflecteur pour déchetage par sa poignée et l'insérer à un angle faible, tel qu'illustré.
- Pousser solidement le déflecteur pour déchetage en place. Les languettes sur le bouchon de déchetage devraient reposer dans les fentes se trouvant au bas de l'orifice de décharge arrière, et la fente sur le bouchon de déchetage devrait aller sur la languette située au centre de l'orifice de décharge.
- Relâchez le couvercle de la décharge arrière.
- Réinstaller la clé de démarrage et les bloc-piles dès le moment de la tonte.

INSTALLATION DE LA CHUTE DE DÉCHARGE LATÉRALE

Voir la figure 3.

La tondeuse est préparée pour le déchetage avec le couvercle de déchetage à ressort déjà en place. Si une décharge latérale est souhaitée, installer la chute de décharge latérale.

NOTE : Toujours utiliser le bouchon de paillage lors de l'utilisation du chute de décharge latérale.

- Retirer la clé de démarrage et bloc-piles.
- Soulever le couvercle de la broyeur et le maintenir en place.
- Insérer la chute de décharge latérale comme indiqué, en alignant les deux encoches sur les languettes situées de chaque côté du couvercle de déchetage.
- Abaisser le couvercle de déchetage jusqu'à ce que les languettes soient en place dans les encoches de la chute de décharge latérale.
- Réinstaller la clé de démarrage et le bloc-piles dès le moment de la tonte.

DÉMARRAGE / ARRÊT DE LA TONDEUSE

Voir les figures 4 à 6.

- Ouvrir le couvercle des piles.
- Insérer le bloc-piles dans la prise de la pile.
- Insérer la clé de démarrage dans la fente à proximité du compartiment de rangement de pile.
- Fermeture la couvercle des piles.
- Soulever l'ensemble de la poignée comme décrit précédemment.
- Pousser l'anse vers la poignée. Appuyer sur le bouton de démarrage et le maintenir enfoncé pour démarrer la tondeuse et la lame.
- NOTE :** Le moteur et les lames démarreront également, si le levier est enclenché avant d'appuyer sur le bouton de démarrage.
- Pour arrêter la tondeuse, relâcher l'anse.

AVERTISSEMENT :

Pour éviter le démarrage accidentel pouvant causer des blessures graves, toujours retirer la clé de démarrage lors du déplacement ou du transport de la tondeuse.

Le numéro de modèle/article sur le produit peut contenir des lettres supplémentaires à la fin. Ces lettres désignent les informations du fabricant et doivent être fournies lors d'un appel de demande de service.

ADVERTENCIA:

Leer esta hoja agregada no equivale a leer el manual del operador. Para reducir los riesgos de lesiones o muerte, el usuario debe leer y comprender el manual del operador antes de utilizar este producto.

ADVERTENCIA:

Siempre retire de la herramienta el paquete de pilas al montarle piezas, hacerle ajustes, limpiarla o tenerla desocupada. Coloque la llave de inicio y los paquetes de baterías fuera del alcance de los niños y de toda persona no capacitada en el uso de la misma. Si sigue estas instrucciones evitará un arranque accidental que podría provocar lesiones personales graves.

DESPLEGAR Y AJUSTAR EL CONJUNTO DE MANGOS

Vea la figura 1.

AVISO:

No permita que se enreden el cable del arrancador pellizque al levantar de los mangos.

- Tire de las perillas de ajuste del mango hacia afuera y gire a 90 grados.
- Levantar el mango.
- Gire la perilla 90 grados nuevamente para asegurar el mango en su lugar.

INSTALACIÓN DEL RECEPTOR DE HIERBA (OPERACIÓN DE ENSACADO TRASERO)

Vea la figura 2.

- Retire la llave del arranque y paquete de baterías.
- Coloque el receptor de hierba en la podadora de modo que la abertura del receptor cubra la abertura de descarga trasera y los dispositivos de seguridad de metal del receptor queden insertados en las ranuras de la carcasa de la podadora.
- Vuelva a instalar la llave del arranque y el paquete de baterías cuando esté listo para podar el pasto.

INSTALACIÓN DEL TAPÓN PARA TRITURACIÓN (PARA LA OPERACIÓN DE TRITURACIÓN)

Vea la figura 2.

NOTA: Cuando se usa la tapón para trituración, no instala el receptor de hierba.

- Retire la llave del arranque y paquetes de baterías.
- Levante y sujete la puerta de descarga posterior.
- Sostenga la tapón para trituración del mango e insértelo inclinándolo levemente, como se muestra.
- Empuje firmemente el tapón para trituración en su lugar. Las lengüetas del tapón para trituración deben ir sobre las ranuras de la parte inferior de la abertura de descarga posterior y la lengüeta del tapón para trituración debe ir sobre la ranura en el centro de la abertura de descarga.
- Suelte la puerta de descarga posterior.
- Vuelva a instalar la llave del arranque y el paquetes de baterías cuando esté listo para podar el pasto.

INSTALACIÓN DEL VERTEDOR DE DESCARGA LATERAL

Vea la figura 3.

La podadora viene preparada para triturar con la tapa para trituración a resorte colocada. Si desea trabajar con descarga lateral, instale el vertedor correspondiente.

NOTA: Utilice siempre un tapón para trituración cuando use el vertedor de descarga lateral.

- Retire la llave del arranque de fusible y paquete de baterías.
- Levante y sujete la tapa para trituración.
- Inserte el vertedor de descarga lateral como se muestra en la imagen, alineando las dos muescas con las lengüetas a cada lado de la tapa para trituración.
- Baje la tapa para trituración hasta que las lengüetas queden colocadas en las muescas del vertedor de descarga lateral.
- Vuelva a instalar la llave del arranque y el paquete de baterías cuando esté listo para podar el pasto.

ENCENDIDO Y APAGADO DE LA PODADORA

Vea las figuras 4 a 6.

- Abra la tapa de las baterías.
- Instale el paquete de baterías en el puerto de la batería.
- Coloque la llave del arranque en la ranura al lado de la compartimento de almacenamiento de la batería.
- Cierre la tapa de las baterías.
- Eleve el conjunto del mango como se describió anteriormente.
- Tire de la palanca hacia el mango. Mantenga presionado el botón de inicio para encender la podadora y la hoja.
- NOTA:** El motor y las cuchillas también arrancarán si primero se acciona la palanca y luego se presiona el botón de arranque.
- Para detener la podadora, suelte de la asa.

ADVERTENCIA:

Para evitar un arranque accidental que pueda provocar lesiones personales graves, siempre extraiga la llave de arranque cuando mueva o transporte la podadora.

El número de modelo/artículo que figura en el producto podría tener letras adicionales al final. Estas designan información de fabricación y deben suministrarse cuando llame para obtener asistencia o servicio.

TTI OUTDOOR POWER EQUIPMENT, INC.

P.O. Box 1288, Anderson, SC 29622 USA • 1-800-525-2579 • www.ryobitools.com

999000105

9-8-22 (REV:01)