



18 in. 40 VOLT LAWN MOWER QUICK START GUIDE

GUIDE DE DÉMARRAGE RAPIDE DE LA TONDEUSE 40 V, 18 po

GUÍA DE INICIAL RÁPIDA DE LA PODADORA 40 V 18 pulg.

RY401010

⚠ WARNING:

This insert sheet is not a substitute for reading the operator's manual. To reduce the risk of injury or death, user must read and understand operator's manual before using this product.

⚠ WARNING:

Always remove start key and battery packs from lawn mower when assembling, adjusting, cleaning, unclogging, or when not in use. Place start key and battery packs out of the reach of children and untrained users when not in use. Follow these instructions to prevent accidental starting that could result in serious personal injury.

UNFOLDING AND ADJUSTING THE HANDLE ASSEMBLY

See Figure 1.

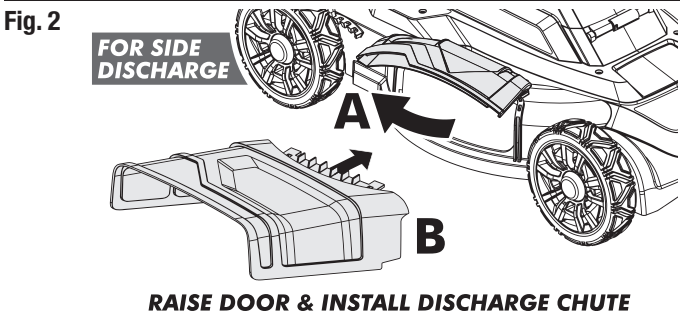
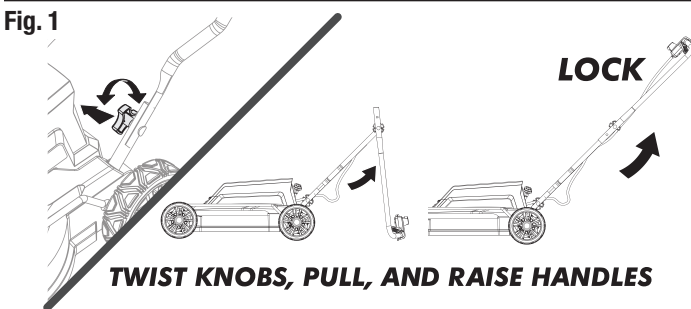
To raise the handle assembly:

- Loosen the lower handle lock knobs.
- Pull up and back on the lower handle until it is aligned with the posts on the mower housing.
- To secure the lower handle in place, tighten the lower handle lock knobs.
- Loosen the upper handle lock knobs.
- Pull up and back on the upper handle to raise it into operating position. Make sure that the lower handle is seated in the grooves at the bottom of the upper handle.

NOTE: The lower handle has two hole settings for height adjustment. Make sure you use the same height setting for each side.

NOTICE:

Do not allow the starter cable to become pinched or trapped when raising the handle.



- Insert the starter cable into the upper and lower cord clips on the handle.
- To lower the handle assembly:**
- Loosen the upper handle lock knobs by turning them counterclockwise.
 - Lower the upper handle.
 - Loosen the lower handle lock knobs.
 - Push outward on each side of the lower handle until it is free from the post. Then, fold the handle to the front of the unit.

INSTALLING THE SIDE DISCHARGE CHUTE

See Figure 2.

The mower comes prepared for mulching with the spring-loaded mulching cover already in place. If side discharge is desired, install the side discharge chute.

- Remove start key and battery pack.
- Lift and hold the mulching cover.
- Insert the side discharge chute as shown, aligning the two notches with the tabs on each side of the mulching cover.
- Lower the mulching cover until the tabs are seated into the notches on the side discharge chute.
- Reinstall start key and battery pack when you are ready to mow.

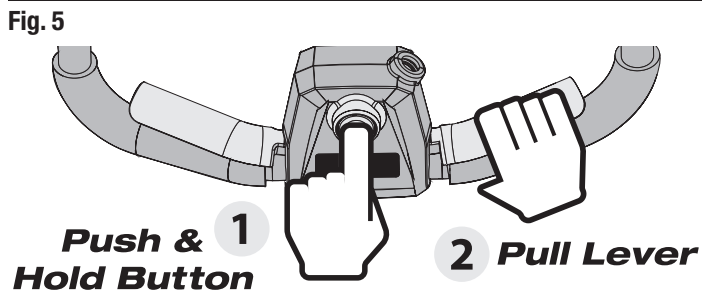
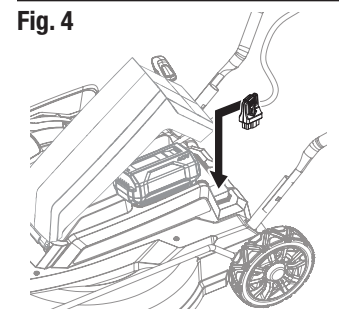
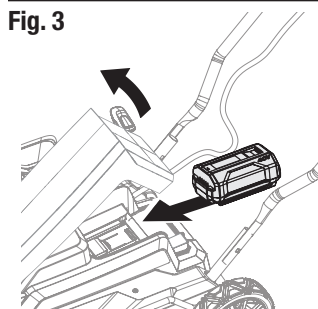
STARTING/STOPPING THE MOWER

See Figures 3 - 5.

- Raise the battery cover.
- Install battery pack.
- Insert the start key into the slot beside the battery storage port.
- Lower the battery cover.
- Press and hold the start button. Pull the blade control lever toward the handle and release the button to start the mower.
- To stop the mower, release the blade control lever.

⚠ WARNING:

To avoid accidental starting that could result in serious personal injury, always remove the start key when moving or transporting the mower.



⚠ AVERTISSEMENT :

Ce feuillet n'est pas un substitut pour la lecture manuel d'utilisation. Pour réduire les risques de blessures, l'utilisateur doit lire et veiller à bien comprendre le manuel d'utilisation avant d'utiliser ce produit.

⚠ AVERTISSEMENT :

Toujours enlever la clé de contact et les blocs-piles de la tondeuse à gazon pour procéder à l'assemblage, au réglage, au nettoyage et à la désobstruction ou lorsque l'on ne l'utilise pas. Garder la clé et les bloc piles de contact hors de la portée des enfants ou des utilisateurs inexpérimentés lorsque l'on n'utilise pas la tondeuse à gazon. Respecter ces instructions évitera un démarrage accidentel et les blessures graves.

DÉPLIER ET AJUSTEMENT L'ASSEMBLAGE DE POIGNÉE

Voir la figure 1.

Pour soulever l'assemblage de poignée :

- Desserrer les boutons de verrouillage de la poignée inférieure.
- Tirer la poignée inférieure vers le haut et l'arrière jusqu'à ce qu'elle s'aligne avec les poteaux en le logement du moteur.
- Serrer les boutons de verrouillage de la poignée inférieure pour fixer solidement la poignée inférieure en place..
- Desserrer les boutons de verrouillage de la poignée supérieure.
- Tirer la poignée vers le haut et l'arrière pour la soulever en position de fonctionnement. S'assurer que la poignée inférieure repose contre les rainures situées au bas de la poignée supérieure.

NOTE : Si la poignée supérieure est lâche ou se sépare de la poignée inférieure, serrez les boutons de verrouillage de la poignée supérieure en les tournant dans le sens des aiguilles d'une montre.

AVIS :

Veiller à ne pas pincer ou d'attraper le câble de démarreur lors du abaisser du poignée.

- Insérer le câble de démarrage dans les clip de cordon supérieures et inférieures de la poignée.

Pour abaisser l'assemblage de poignées :

- Desserrer les boutons de verrouillage de la poignée supérieure en les tournant dans le sens contraire aux aiguilles d'une montre.
- Abaisser la poignée supérieure.
- Desserrer les boutons de verrouillage de la poignée inférieure.
- Pousser les deux côtés de la poignée inférieure vers l'extérieur jusqu'à ce qu'elle se dégage de la poteau. Puis, plier la poignée vers l'avant de l'appareil.

INSTALLATION DE LA CHUTE DE DÉCHARGE LATÉRALE

Voir la figure 2.

La tondeuse est préparée pour le déchetage avec le couvercle de déchetage à ressort déjà en place. Si une décharge latérale est souhaitée, installer la chute de décharge latérale.

- Retirer la clé de démarrage et bloc-piles.
- Soulever le couvercle de la broyeur et le maintenir en place.
- Insérer la chute de décharge latérale comme indiqué, en alignant les deux encoches sur les languettes situées de chaque côté du couvercle de déchetage.
- Abaisser le couvercle de déchetage jusqu'à ce que les languettes soient en place dans les encoches de la chute de décharge latérale.
- Réinstaller la clé de démarrage et le bloc-piles dès le moment de la tonte.

DÉMARRAGE / ARRÊT DE LA TONDEUSE

Voir les figures 3 à 5.

- Ouvrir la couvercle des piles.
- Installer le bloc-piles.
- Insérer la clé de démarrage dans la fente à proximité du compartiment de rangement de pile.
- Fermeture la couvercle des piles.
- Appuyer sur le bouton « Start » (Démarrer). Tirer le levier de commande de la lame vers la poignée et relâcher le bouton pour démarrer la tondeuse.
- Pour arrêter la tondeuse, relâcher le levier de commande de la lame.

⚠ AVERTISSEMENT :

Pour éviter le démarrage accidentel pouvant causer des blessures graves, toujours retirer la clé de démarrage lors du déplacement ou du transport de la tondeuse.

⚠ ADVERTENCIA:

Leer esta hoja agregada no equivale a leer el manual del operador. Para reducir los riesgos de lesiones o muerte, el usuario debe leer y comprender el manual del operador antes de utilizar este producto.

⚠ ADVERTENCIA:

Siempre retire de la herramienta el paquete de pilas al montarlas piezas, hacerle ajustes, limpiarla o tenerla desocupada. Coloque la llave de inicio y los paquetes de baterías fuera del alcance de los niños y de toda persona no capacitada en el uso de la misma. Si sigue estas instrucciones evitará un arranque accidental que podría provocar lesiones personales graves.

INSTALAR Y AJUSTAR EL CONJUNTO DE MANGOS

Vea la figura 1.

Levante el conjunto del mango.

- Afloje las perillas del seguro del mango inferior.
- Tire hacia arriba y atrás del mango inferior hasta que los orificios del mango inferior y el postes de montaje queden alineados.
- Para asegurar el mango inferior, apriete las perillas del seguro del mango inferior.
- Afloje las perillas del seguro del mango superior.
- Tire hacia arriba y hacia atrás del mango inferior para levantar el mango a la posición de trabajo. Asegúrese de que el mango inferior esté asentado en las ranuras de la parte inferior del mango superior.

NOTA: El mango inferior tiene dos configuraciones de agujeros para el ajuste de altura. Asegúrese de usar la misma configuración de altura en cada lado.

AVISO:

No permita que se enreden o pellizque el cable del arrancador al bajar de los mangos.

- Inserte el cable de arranque en los guía del cordón superior e inferior para el cable en el mango.

Para bajar el conjunto del mango:

- Afloje las perillas del seguro del mango superior haciéndolas girar en sentido contrario a las agujas del reloj.
- Baje el mango superior.
- Aflojar las perillas de las trabas del mango inferior.
- Ejercer presión hacia afuera sobre cada uno de los laterales del mango inferior hasta que salga de la ranura. Posteriormente, pliegue el mango hacia la parte frontal de la unidad.

INSTALACIÓN DEL VERTEDEDOR DE DESCARGA

LATERAL

Vea la figura 2.

La podadora viene preparada para triturar con la tapa para trituración a resorte colocada. Si desea trabajar con descarga lateral, instale el vertedor correspondiente.

- Retire la llave del arranque de fusible y paquete de baterías.
- Levante y sujete la tapa para trituración.
- Inserte el vertedor de descarga lateral como se muestra en la imagen, alineando las dos muescas con las lengüetas a cada lado de la tapa para trituración.
- Baje la tapa para trituración hasta que las lengüetas queden colocadas en las muescas del vertedor de descarga lateral.
- Vuelva a instalar la llave del arranque y el paquete de baterías cuando esté listo para podar el pasto.

ENCENDIDO Y APAGADO DE LA PODADORA

Vea las figuras 3 a 5.

- Abra la tapa de las baterías.
- Instalar el paquete de baterías.
- Coloque la llave del arranque en la ranura al lado de la compartimiento de almacenamiento de la batería.
- Cierre la tapa de las baterías.
- Oprima y no suelte el botón de arranque. Tire de la palanca de control de la hoja hacia el mango y suelte el botón para arrancar la podadora.
- Para detener la podadora, suelte de la palanca de control de la hoja.

⚠ ADVERTENCIA:

Para evitar un arranque accidental que pueda provocar lesiones personales graves, siempre extraiga la llave de arranque cuando mueva o transporte la podadora.

TTI OUTDOOR POWER EQUIPMENT, INC.

998000260
3-15-23 (REV:02)

P.O. Box 1288, Anderson, SC 29622, USA
1-800-525-2579 • www.ryobitools.com