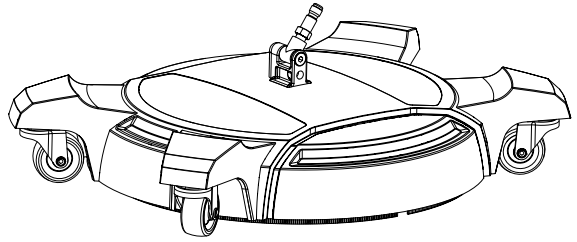




16 in. Surface Cleaner Attachment

RY31SCW20VNM



⚠ WARNING:
To reduce the risk of injury, user must read and understand the operator's manual for their pressure washer before using this accessory. To reduce the risk of injury or property damage, spray the pressure stream in a safe direction to ensure proper connection of all accessories before starting any cleaning project. Fits most pressure washers. Ensure compatibility and proper fit before using this accessory. Wear eye protection with side shields marked to comply with ANSI Z87.1. Risk of fluid injections; do not point at people, pets, electrical devices or the unit itself. Turn off the pressure washer before changing or adjusting accessories. For cold water use only. Save these instructions. Refer to them frequently and use them to instruct other users. If you loan someone this tool, loan them these instructions also.

PRODUCT SPECIFICATIONS

Connections 1/4 in. Quick Connect Plug
Deck Width..... 16 in.
Maximum Pressure..... 3700 psi
Maximum Water Flow.....2.5 gpm
Maximum Water Temperature140°F

INSTALLING THE SURFACE CLEANER ON THE SPRAY WAND

See Figure 1.

- Insert the surface cleaner inlet plug into the spray wand quick connect coupler and secure.

⚠ WARNING:
To reduce the risk of injection or injury, only use the surface cleaner on flat, horizontal surfaces. Never lift the surface cleaner from the cleaning surface while operating the pressure washer.

USING THE SURFACE CLEANER

See Figure 2.

- Start the pressure washer as described in your pressure washer manual.
- Walk slowly behind the surface cleaner, cleaning as you go.

NOTE: If striping or swirling occurs, slow your pace. If striping or swirling continues, the surface cleaner nozzle(s) may be clogged. See **Nozzle Maintenance** for how to clean the nozzles.

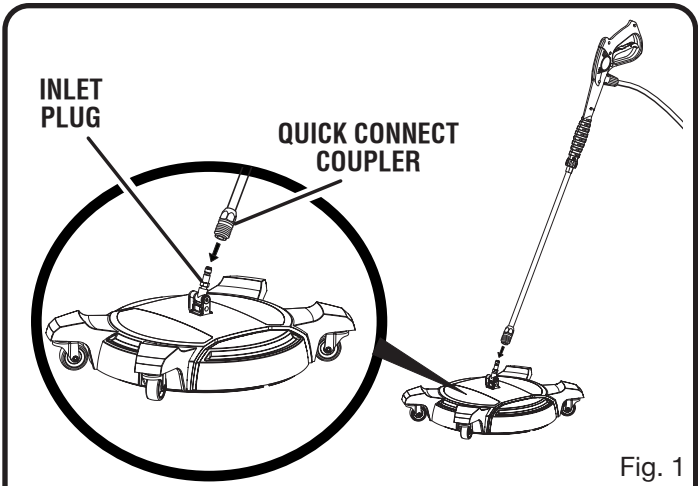


Fig. 1

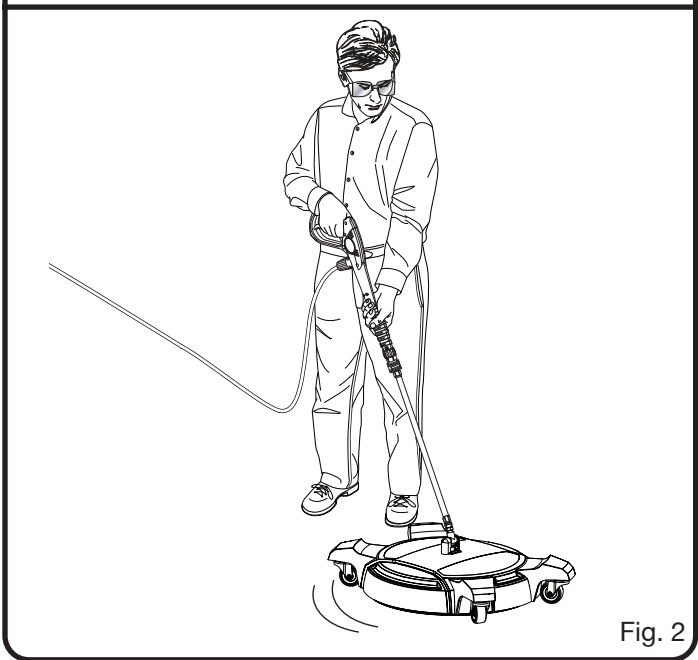


Fig. 2

⚠ WARNING:
Striking any raised obstacle while using the surface cleaner will damage the unit. If contact does occur and causes vibration when operating the pressure washer, stop and discontinue use. Continuing to operate the unit could result in serious injury or damage to the unit.

NOZZLE MAINTENANCE

See Figure 3.

When shipped, two nozzles are pre-assembled to the surface cleaner. These nozzles are appropriate for use with pressure washers operating at 2700 to 3700 psi with a maximum flow rate of 2.5 gpm.

Excessive pump pressure (a pulsing sensation felt while squeezing the trigger and/or a higher vibration in the surface cleaner) may be the result of a clogged or dirty nozzle.

- Turn off the pressure washer and shut off the water supply. With the surface cleaner on the ground, pull the trigger to release water pressure.
- Disconnect surface cleaner from spray wand.
- Using the included nozzle cleaning tool or a fine needle, free any foreign materials clogging or restricting the nozzle.
- Using a garden hose, flush debris out of nozzle by back flushing (running the water through the nozzle backwards or from the outside to the inside).

NOTE: Never point the nozzle outlet at your face.

- Reconnect the surface cleaner to the spray wand.
- Turn on the water supply and start the pressure washer.

CHANGING THE HIGH PRESSURE FILTER

See Figure 4.

Once you have cleaned the deck nozzles, if the water still doesn't flow freely from the spray bar, it may be necessary to replace the high pressure filter.

To replace the filter:

- Turn off the pressure washer and shut off the water supply. With the surface cleaner on the ground, pull the trigger to release water pressure.
- Disconnect the surface cleaner from the spray wand.
- Place a flat head screwdriver in the slot of the high pressure filter inside the cleaning deck inlet plug, shown in figure 4, and turn counterclockwise. This will unscrew the filter and allow it to be removed.
- Once the filter is removed from the inlet plug, replace it with a new filter (not included).
- Using a flat head screwdriver, turn the filter clockwise until it can no longer be seen over the top of the inlet plug.

REPLACEMENT PARTS

The following replacement parts may be ordered by calling our customer service department at 1-800-860-4050:

Inlet Plug.....	678557001
High Pressure Filter	308103010
Nozzle Cleaning Tool	678775002
Caster.....	308451086

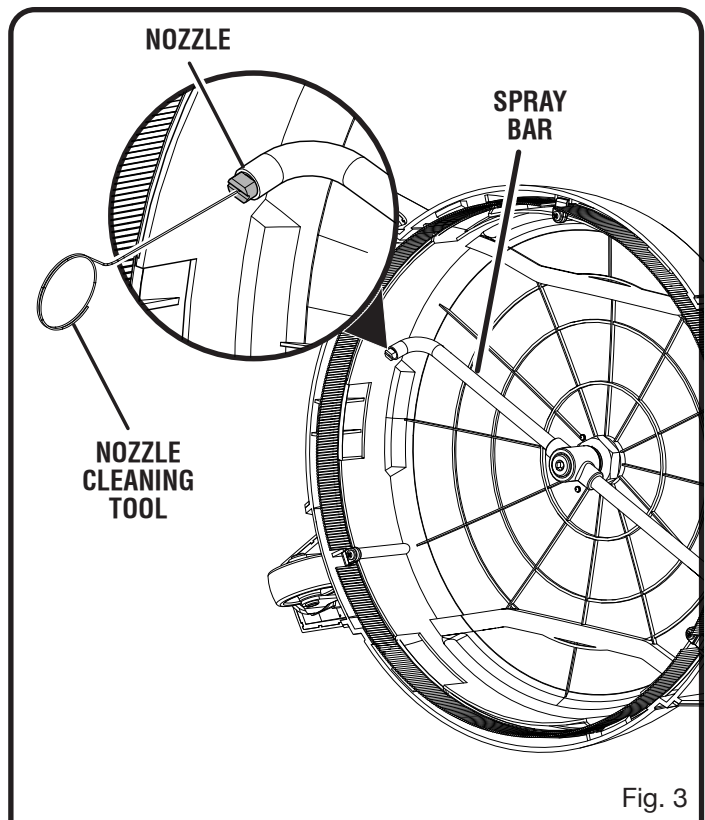


Fig. 3

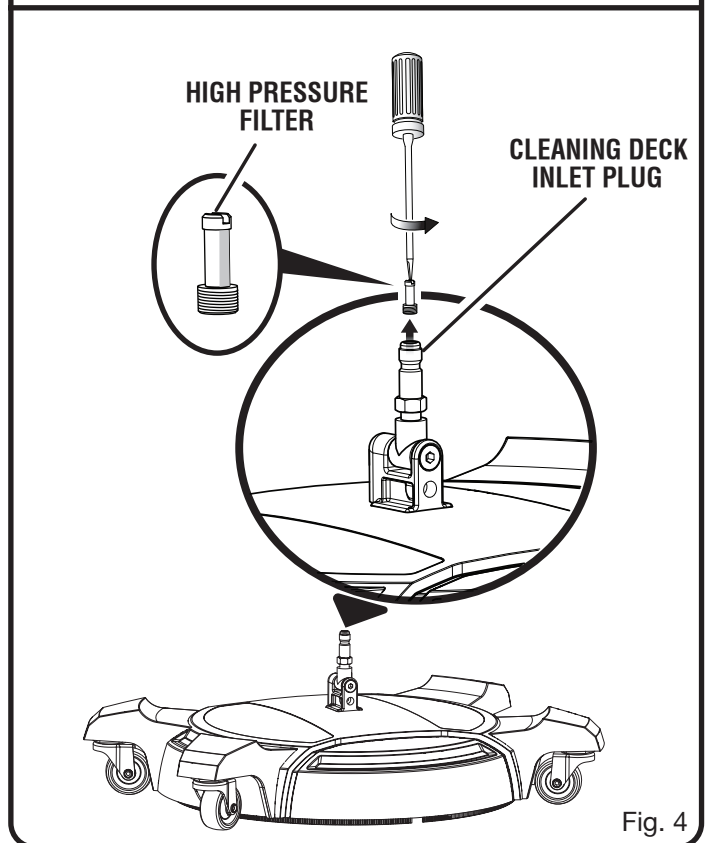
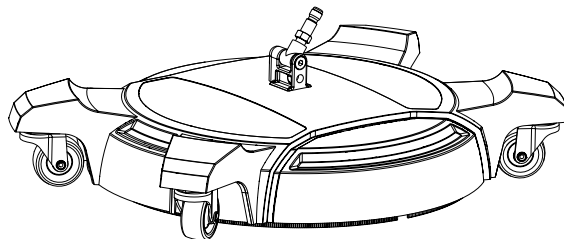


Fig. 4

TECHTRONIC INDUSTRIES POWER EQUIPMENT, INC.

P.O. Box 1288, Anderson, SC 29622, USA
1-800-860-4050 ■ www.ryobitools.com

Accessoire de 406,4 mm (16 po) pour nettoyeur de surface RY31SCW20VNM



⚠ AVERTISSEMENT :

Pour réduire les risques de blessure, l'utilisateur doit lire et comprendre le manuel d'utilisation de sa laveuse à pression avant de l'utiliser. Pour réduire les risques de blessures ou de dommages matériels, diriger le jet dans une direction sécuritaire pour vérifier que tous les accessoires sont bien branchés avant de commencer le nettoyage. Convient à la plupart des laveuses à pression. S'assurer que l'accessoire est compatible et qu'il est bien installé avant de l'utiliser. Porter une protection oculaire avec écrans latéraux certifiée conforme à la norme ANSI Z87.1. Risque d'éclaboussures ; ne pas diriger vers des personnes, des animaux, des appareils électriques ou vers la laveuse. Éteindre la laveuse à pression avant de changer ou d'ajuster un accessoire. Utilisation à l'eau froide seulement. Conserver ces instructions. Les consulter fréquemment et les utiliser pour instruire les autres utilisateurs. Si cet outil est prêté, il doit être accompagné de ces instructions.

FICHE TECHNIQUE

Connexions Raccord rapide de 6,35 mm (1/4 po)
Largeur du plateau 406,4 mm (16 po)
Pression maximale 3, 700 psi
Débit d'eau maximal 9,4 l (2,5 gal) par minute
Température maximale de l'eau 60 °C (140 °F)

INSTALLATION DU NETTOYEUR DE SURFACE SUR LA LANCE D'ARROSAGE

Voir la figure 1.

- Insérer le connecteur du nettoyeur de surface dans le coupleur rapide de la lance d'arrosage, et fixer solidement le tout.

⚠ AVERTISSEMENT :

Pour réduire le risque d'éclaboussures ou de blessures, utiliser uniquement le nettoyeur de surface sur une surface plane et horizontale. Toujours diriger le nettoyeur de surface sur la surface à nettoyer pendant l'utilisation de la laveuse à pression.

UTILISATION DU NETTOYEUR DE SURFACE

Voir la figure 2.

- Mettre en marche la laveuse à pression, tel que décrit dans le manuel d'utilisation de la laveuse à pression.
- Marcher lentement derrière le nettoyeur de surface et nettoyer en avançant.

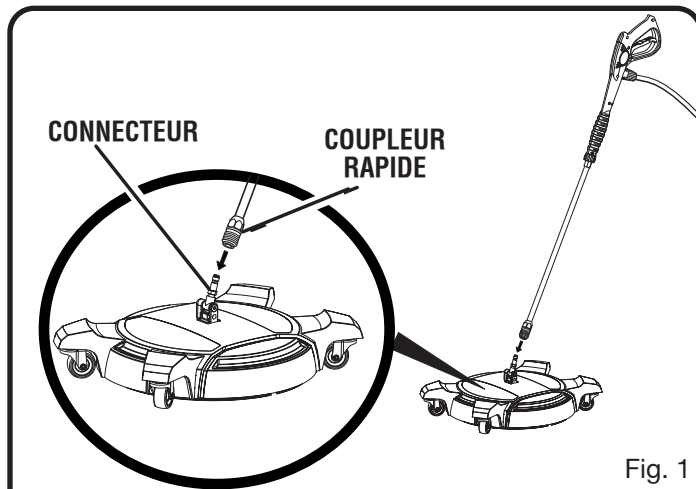


Fig. 1

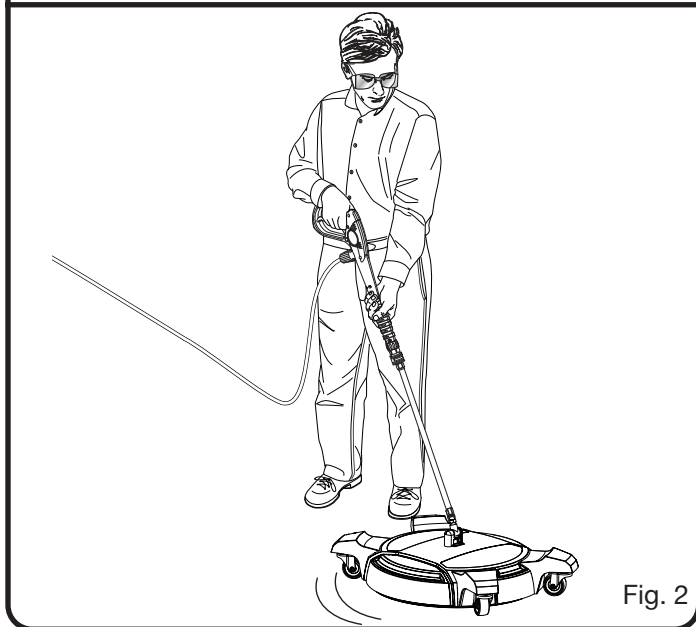


Fig. 2

NOTE : Si des marques ou des tourbillonnements apparaissent, réduire la vitesse de travail. Si le problème persiste, les buses du nettoyeur de surface peuvent être obstruées. Consulter la section sur **L'entretien de la buse** pour apprendre comment nettoyer les buses.

⚠ AVERTISSEMENT :

Si le nettoyeur de surface heurte un obstacle surélevé, l'unité risque d'être endommagée. Si un tel contact se produit et entraîne des vibrations au moment d'employer la laveuse à pression, arrêter l'appareil et cesser l'utilisation. Poursuivre cette utilisation peut entraîner des blessures graves ou causer des dommages importants à l'unité.

ENTRETIEN DE LA BUSE

Voir la figure 3.

Au moment de l'expédition, deux buses ont été assemblées préalablement sur le nettoyeur de surface. Ces buses conviennent à des laveuses à pression qui fonctionnent à une pression de 2 700 à 3 700 psi et qui délivrent un débit maximal de 9,4 l (2,5 gal) par minute.

Si la buse est bouchée ou sale, cela peut créer une pression excessive au niveau de la pompe (une vibration est ressentie en appuyant sur la gâchette et/ou une vibration plus importante sur la surface de la pompe).

- Éteindre la laveuse à pression et couper l'alimentation en eau. Placer le nettoyeur de surface sur le sol et appuyer sur la gâchette pour relâcher la pression d'eau.
- Débrancher le nettoyeur de surface de la lance d'arrosage.
- À l'aide d'un outil pour nettoyer le buse fourni ou d'une aiguille fine, retirer toute matière étrangère engorgeant ou obstruant la buse.
- À l'aide d'un tuyau de jardin, retirer les débris se trouvant dans la buse en effectuant un rinçage à contre-courant (rincer la buse uniquement avec de l'eau en laissant celle-ci couler en sens inverse ou de l'extérieur vers l'intérieur).

NOTE : Ne jamais diriger la sortie de buse vers le visage.

- Brancher de nouveau le nettoyeur de surface sur la lance d'arrosage.
- Ouvrir l'alimentation en eau et mettre en marche la laveuse à pression.

CHANGEMENT DU FILTRE HAUTE PRESSION

Voir la figure 4.

Une fois les buses nettoyées, si l'eau continue à ne pas circuler librement dans la barre de pulvérisation, il peut être nécessaire de remplacer le filtre haute pression.

Pour remonter du filtre :

- Arrêter la laveuse à pression et fermer l'alimentation d'eau. Placer le nettoyeur de surface au sol et tirer sur la gâchette pour relâcher la pression d'eau.
- Débrancher le nettoyeur de surface de la lance d'arrosage.
- Placer un tournevis à tête plate dans la fente du filtre haute pression à l'intérieur du connecteur du plateau de nettoyage, montré à la Fig. 4, et tourner dans le sens antihoraire. Le filtre sera ainsi dévissé et pourra être retiré.
- Une fois le filtre retiré de la fiche, le remplacer par un nouveau filtre (non inclus).
- À l'aide d'un tournevis à tête plate, tourner le filtre dans le sens horaire jusqu'à ce qu'il ne dépasse plus du connecteur.

PIÈCES DE REMPLACEMENT

Il est possible de commander les pièces de remplacement suivantes en communiquant par téléphone avec le service à la clientèle au 1-800-860-4050.

Connecteur.....	678557001
Filtre haute pression.....	308103010
Nettoyer les buses.....	678775002
Roulettes.....	308451086

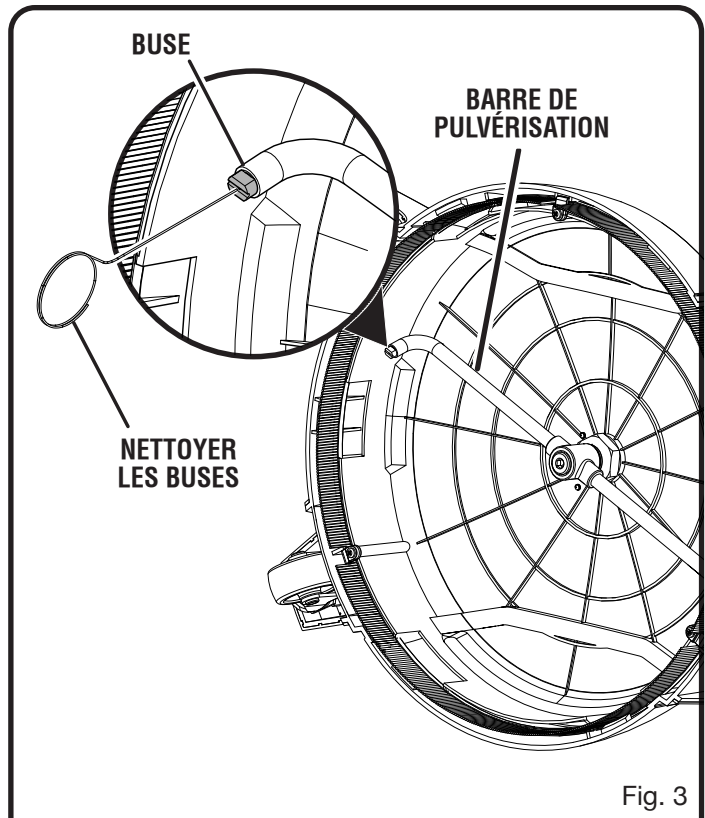


Fig. 3

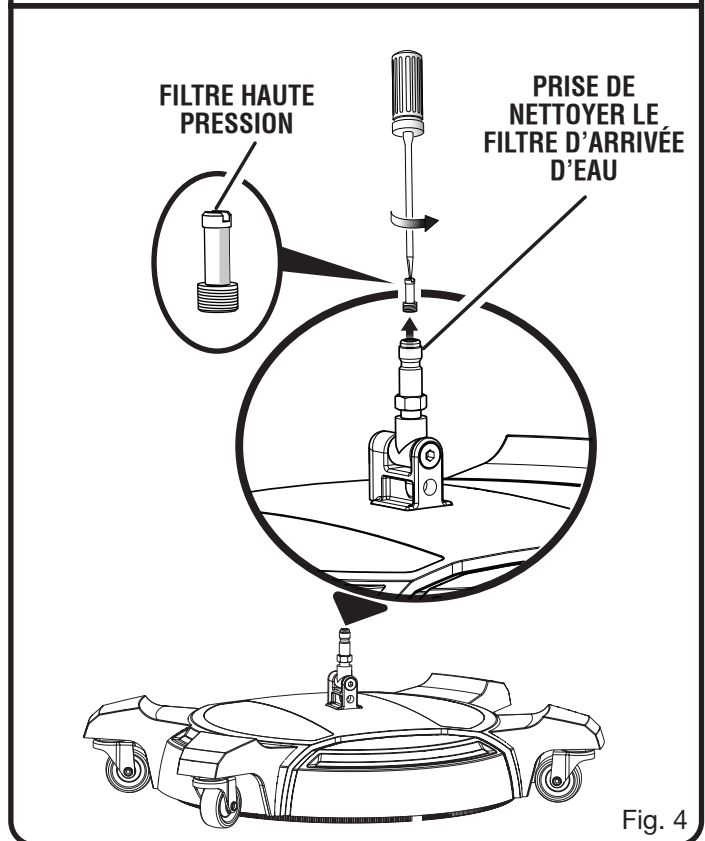


Fig. 4

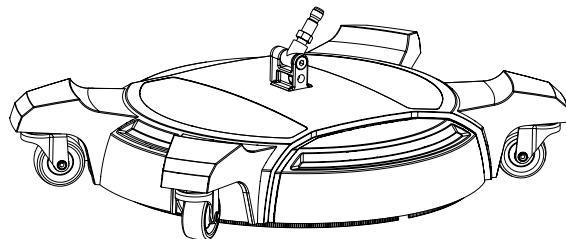
TECHTRONIC INDUSTRIES POWER EQUIPMENT, INC.

P.O. Box 1288, Anderson, SC 29622, USA
1-800-860-4050 ■ www.ryobitools.com

RYOBI

Accesorio para limpiador de superficie de 406,4 mm (16 pulg.)

RY31SCW20VNM



⚠ ADVERTENCIA:

Para reducir el riesgo de lesiones, el usuario debe leer y comprender el manual del operador de la lavadora de presión antes de usar este accesorio. Para reducir el riesgo de lesiones o daños a la propiedad, rocíe el chorro de presión en una dirección segura para asegurar que la conexión de todos los accesorios sea correcta antes de utilizar la unidad. Para la mayoría de las lavadoras de presión. Antes de usar el accesorio, asegúrese de que sea compatible y se ajuste correctamente. Use protección ocular con protección lateral con la marca de cumplimiento de la norma ANSI Z87.1. Riesgo de inyección por fluidos; no apunte a personas, a mascotas, a dispositivos eléctricos o a la unidad misma. Apague la lavadora de presión antes de cambiar o ajustar los accesorios. Sólo para uso con agua fría. Guarde estas instrucciones. Consúltelas con frecuencia y empléelas para instruir a otros usuarios. Si presta a alguien esta herramienta, facilítele también estas instrucciones.

ESPECIFICACIONES DEL PRODUCTO

Conexionesenchufe de conexión rápida de 6,35 mm (1/4 pulg.)
Ancho de la plataforma 406,4 mm (16 pulg.)
Presión máxima..... 3, 700 psi
Flujo máximo de agua 9,4 lpm (2,5 gpm)
Temperatura máxima del agua 60°C (140 °F)

INSTALACIÓN DEL LIMPIADOR DE SUPERFICIE EN EL TUBO ROCIADOR

Vea la figura 1.

- Introduzca la clavija de entrada del limpiador de superficie en el collarín accionado por resorte del tubo rociador y ajústelos.

⚠ ADVERTENCIA:

Para reducir el riesgo de inyección o lesión, sólo utilice la unidad de limpieza sobre superficies planas y horizontales. Nunca levante la unidad de limpieza de la superficie de limpieza al utilizar la lavadora a presión.

USO DEL LIMPIADOR DE SUPERFICIE

Vea la figura 2.

- Encienda la lavadora de presión como se describe en el manual de su lavadora.
- Camine lentamente detrás del limpiador de superficie que se limpia. Limpie a medida que avanza.

CLAVIJA DE ENTRADA DE LA UNIDAD

COLLARIN ACCIONADO POR RESORTE

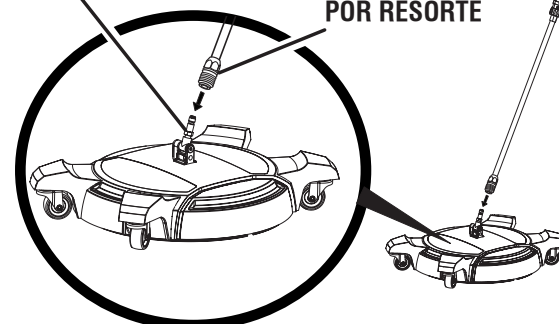


Fig. 1



Fig. 2

NOTA: Si la unidad marca rayas o gira en espiral, reduzca la velocidad. Si la unidad sigue marcando rayas o girando en espiral, la(s) boquilla(s) del limpiador de superficie pueden obstruirse. Consulte la sección de **Mantenimiento de las boquillas** para saber cómo limpiar las boquillas.

⚠ ADVERTENCIA:

Golpear cualquier obstáculo por sobre el nivel del piso con la unidad de limpieza dañará la unidad. Si hay contacto y causa vibración al operar la lavadora de presión, deténgala y suspenda su uso. Continuar operando la unidad podría provocar lesiones o daños graves a esta.

MANTENIMIENTO DE LAS BOQUILLAS

Vea la figura 3.

Antes del envío, dos boquillas están prearmadas en el limpiador de superficie. Estas boquillas son útiles para usarse con lavadoras a presión de entre 2700 y 3700 psi con una velocidad de flujo máxima de 9,4 lpm (2,5 gpm).

Si la bomba tiene una presión excesiva (una sensación de pulsación que se siente al oprimir el gatillo y/o una vibración más alta en el limpiador de superficies) es posible que la boquilla esté tapada o sucia.

- Apague la lavadora de presión y cierre el suministro de agua. Apunte la boquilla hacia una dirección segura y oprima el gatillo para purgar el agua.
- Desconecte el limpiador de superficie del tubo rociador.
- Con la herramienta para limpiar boquillas incluida o un aguja fina, libere la boquilla de las obstrucciones producidas por material extraño.
- Con una manguera de jardín expulse de la boquilla toda la basura presente con un contraflujo (haciendo pasar hacia atrás agua por la boquilla, o sea del exterior hacia el interior).

NOTA: Nunca coloque el salida de boquilla en dirección al rostro.

- Vuelva a conectar el limpiador de superficie en el tubo rociador.
- Abra el suministro de agua y encienda la lavadora de presión.

LIMPIEZA DEL FILTRO DE ALTA PRESIÓN

Vea la figura 4.

Una vez que usted ha limpiado las boquillas de la unidad, si el agua todavía no fluye libremente de la tubo rociador, puede ser necesario para reemplazar el filtro de alta presión.

Reinstalar el filtro:

- Apague la hidrolavadora y cierre el suministro de agua. Con el limpiador de superficie sobre el suelo, accione el gatillo para liberar la presión del agua.
- Desconecte el limpiador de superficie del tubo rociador.
- Coloque un destornillador de cabeza plana en la ranura del filtro de alta presión que se encuentra dentro del tapón de la entrada de la cubierta de limpieza, que se muestra en la figura 4, y gírelo hacia la izquierda. Esto desatornillará el filtro y permitirá su extracción.
- Una vez que el filtro es quitado del clavija de entrada, lo reemplace con un nuevo filtro (no incluido).
- Con un destornillador de cabeza plana, gire el filtro hacia la derecha hasta que ya no se pueda ver por encima de la parte superior del tapón de la entrada.

PIEZAS DE REPUESTO

Las siguientes piezas de repuesto pueden solicitarse si se comunica con nuestro departamento de servicio de atención al cliente llamando al 1-800-860-4050:

Clavija de entrada de la unidad.....	678557001
Filtro de alta presión.....	308103010
Herramienta para limpiar boquillas	678775002
Ruedas pivotantes.....	308451086

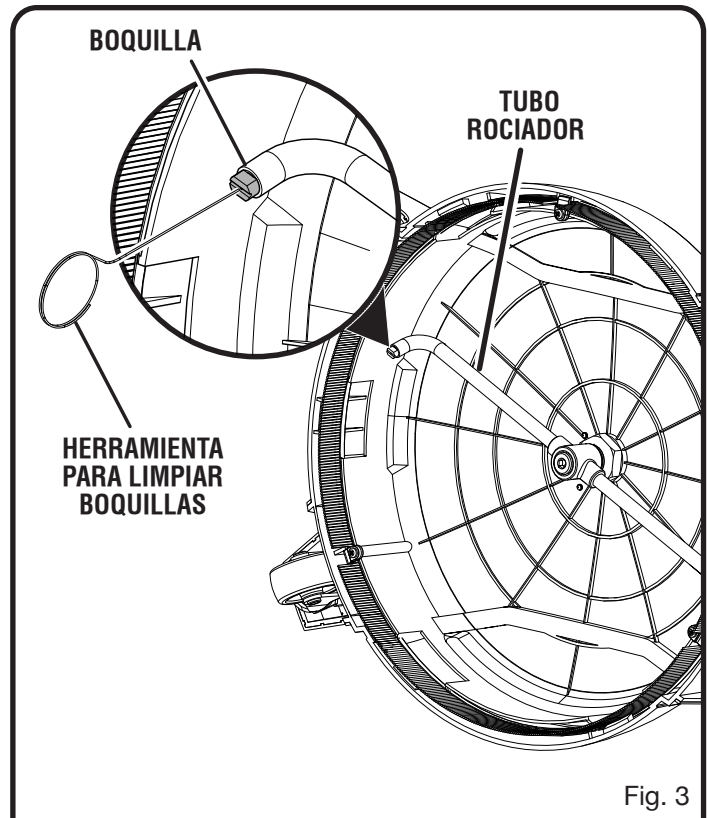


Fig. 3

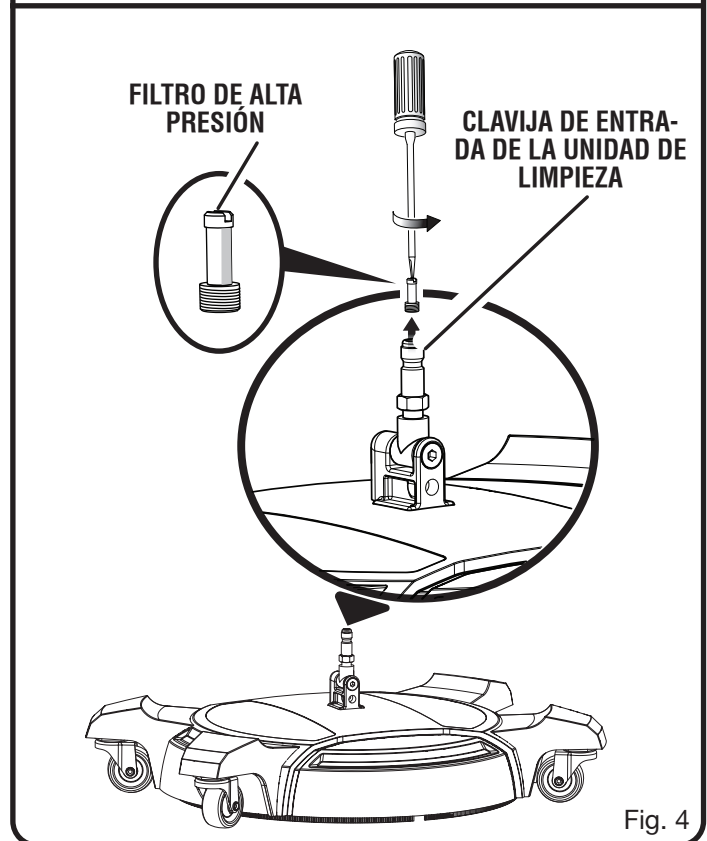


Fig. 4

TECHTRONIC INDUSTRIES POWER EQUIPMENT, INC.

P.O. Box 1288, Anderson, SC 29622, USA
1-800-860-4050 ■ www.ryobitools.com