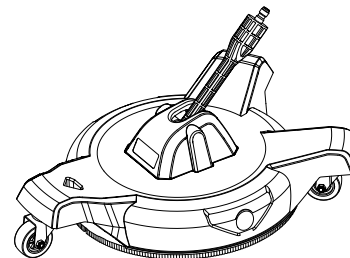




# 12 in. Surface Cleaner Attachment

RY31SC12



**WARNING:**

To reduce the risk of injury, user must read and understand the operator's manual for their pressure washer before using this accessory. To reduce the risk of injury or property damage, spray the pressure stream in a safe direction to ensure proper connection of all accessories before starting any cleaning project. Only use on pressure washers operating at up to 2,300 psi with a maximum flow rate of 1.4 gpm. Ensure compatibility and proper fit before using this accessory. Wear eye protection with side shields marked to comply with ANSI Z87.1. Risk of fluid injections; do not point at people, pets, electrical devices or the unit itself. Turn off the pressure washer, relieve the water pressure in the trigger handle, and lock the lock out on the trigger handle (if one is included with your pressure washer) before installing, changing, or adjusting accessories. For cold water use only. For outdoor use only – store indoors. Save these instructions. Refer to them frequently and use them to instruct other users. If you loan someone this tool, loan them these instructions also.

## PRODUCT SPECIFICATIONS

Connections .....1/4 in. Quick Connect Plug  
 Deck Width..... 12 in.  
 Maximum Pressure.....up to 2,300 psi  
 Maximum Water Flow..... 1.4 gpm  
 Maximum Inlet Water Temperature ..... 140°F

## INSTALLING THE SURFACE CLEANER ON THE SPRAY WAND

See Figure 1.

- Pull back the quick-connect collar on the pressure washer spray wand.
- Insert the surface cleaner inlet plug into the spray wand quick connect coupler.
- Push the collar forward so that the surface cleaner inlet plug is secured properly. Check to see that the connection is secure.

**WARNING:**

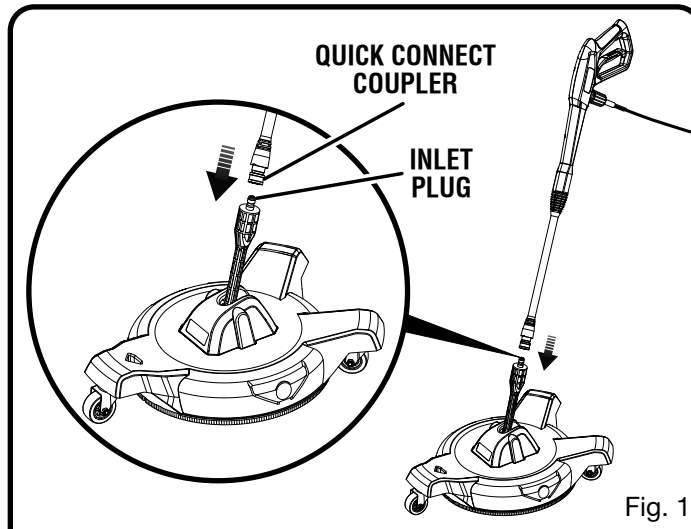
To reduce the risk of injection or injury, only use the surface cleaner on flat, horizontal surfaces. Never lift the surface cleaner from the cleaning surface while operating the pressure washer.

## USING THE SURFACE CLEANER

See Figure 2.

**WARNING:**

Do not reach hands or feet under cleaning deck. Contact with the spinning nozzles or spray bar can result in a fluid injection or other serious personal injury.



- Once the surface cleaner is installed, connect the hose to the pressure washer as described in your pressure washer manual.
- Start the pressure washer as described in your pressure washer manual.
- Walk slowly behind the cleaning deck, cleaning as you go.

**NOTE:** If striping or swirling occurs, slow your pace. If striping or swirling continues, the surface cleaner nozzle(s) may be clogged. See **NOZZLE MAINTENANCE** for how to clean the nozzles.

**⚠ WARNING:**

Do not use the surface cleaner on raised obstacles. Striking any raised obstacle while using the surface cleaner could damage the unit. If contact does occur and results in damage or vibration when operating the pressure washer, stop and discontinue use. Continuing to operate a damaged unit could result in serious personal injury.

**NOZZLE MAINTENANCE**

See Figure 3.

**⚠ WARNING:**

NEVER perform maintenance on the nozzles without first turning off the pressure washer, relieving the water pressure in the trigger handle, and locking the lock out on the trigger handle (if one is included with your pressure washer). NEVER point the nozzles or spray bar at your face or at others. Failure to follow these instructions could cause the nozzles or high pressure water to eject and result in an eye injury or other serious personal injury.

When shipped, two nozzles are pre-assembled to the surface cleaner. These nozzles are appropriate for use with pressure washers operating at up to 2,300 psi with a maximum flow rate of 1.4 gpm.

Excessive pump pressure (a pulsing sensation felt while squeezing the trigger and/or a higher vibration in the surface cleaner) may be the result of a clogged or dirty nozzle.

- Turn off the pressure washer and shut off the water supply. With the surface cleaner on the ground, pull trigger to release water pressure.
- Disconnect surface cleaner from spray wand.
- Remove the U-clip from the nozzle holder, then pull nozzle to remove.

**NOTE:** Never point the spray bar openings at your face.

- Using a fine needle, free any foreign materials clogging or restricting the nozzle.
- Using a garden hose, flush debris out of nozzle by back flushing (running the water through the nozzle backwards or from the outside to the inside).
- Reinstall the nozzle and U-clip.

**NOTE:** Make sure the nozzles are securely in place before using.

- Reconnect the surface cleaner to the spray wand.
- Turn on the water supply and start the pressure washer.

**CHANGING THE HIGH PRESSURE FILTER**

See Figure 4.

Once you have cleaned the deck nozzles, if the water still doesn't flow freely from the spray bar, it may be necessary to replace the high pressure filter.

**To replace the filter:**

- Turn off the pressure washer and shut off the water supply. With the surface cleaner on the ground, pull trigger to release water pressure.
- Disconnect the surface cleaner from the spray wand.
- Place a flat head screwdriver in the slot of the high pressure filter inside the cleaning deck inlet plug, shown in figure 4, and

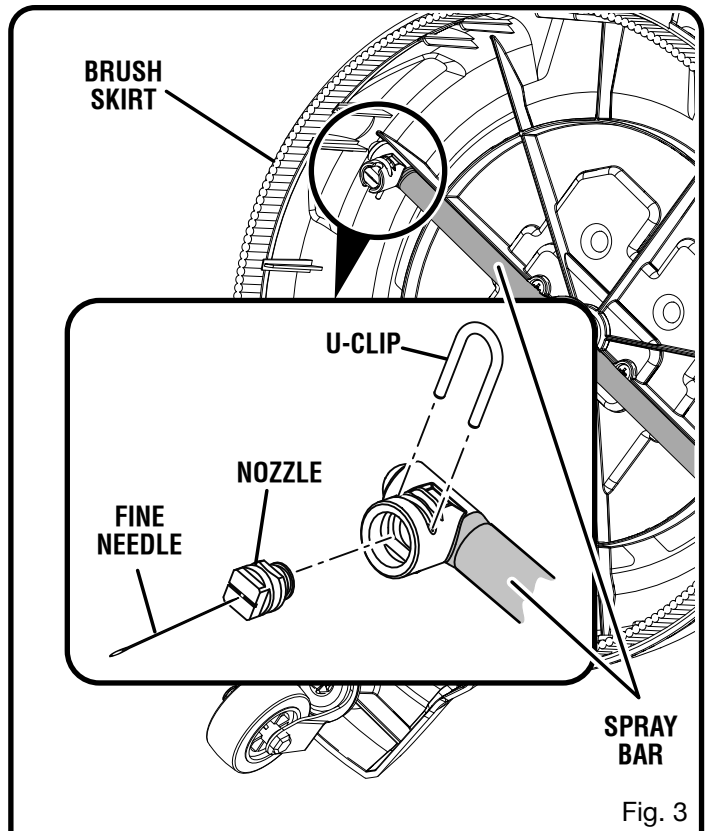


Fig. 3

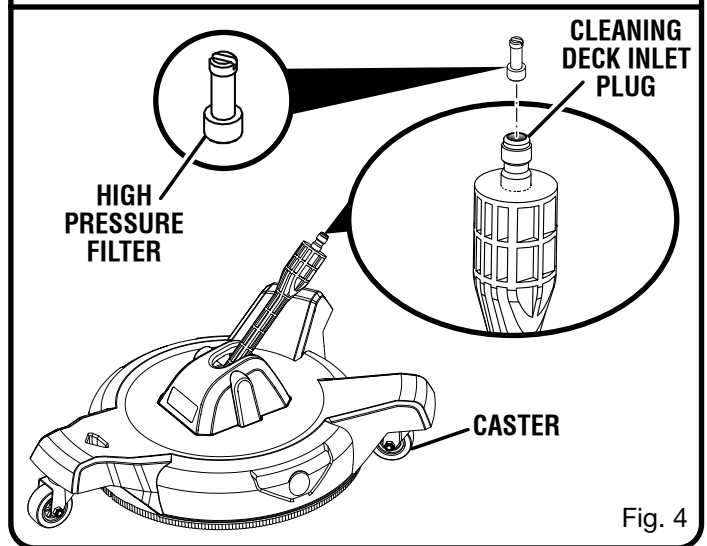


Fig. 4

turn counterclockwise. This will unscrew the filter and allow it to be removed.

- Once the filter is removed from the inlet plug, replace it with a new filter (not included).
- Using a flat head screwdriver, turn the filter clockwise until it can no longer be seen over the top of the inlet plug.

**REPLACEMENT PARTS**

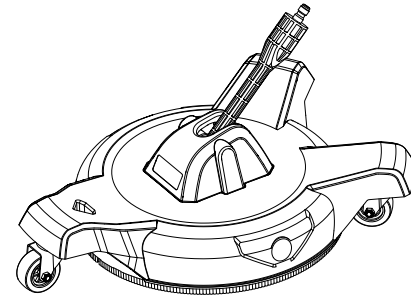
The following replacement parts may be ordered by calling our customer service department at 1-800-525-2579:

Filter.....	308103010
Nozzle (with o-ring).....	308697033
U-Clip .....	678799020
Caster (3) .....	308451086



# Accessoire de 304,8 mm (12 po) pour nettoyeur de surface

**RY31SC12**



**⚠ AVERTISSEMENT :**

Pour réduire les risques de blessure, l'utilisateur doit lire et comprendre le manuel d'utilisation de sa laveuse à pression avant de l'utiliser. Pour réduire les risques de blessures ou de dommages matériels, diriger le jet dans une direction sécuritaire pour vérifier que tous les accessoires sont bien branchés avant de commencer le nettoyage. Utiliser uniquement des laveuses à pression qui fonctionnent à une pression jusqu'à 2 300 psi et qui délivrent un débit maximal de 5,3 l (1,4 gal) par minute. S'assurer que l'accessoire est compatible et qu'il est bien installé avant de l'utiliser. Porter une protection oculaire avec écrans latéraux certifiée conforme à la norme ANSI Z87.1. Risque d'éclaboussures ; ne pas diriger vers des personnes, des animaux, des appareils électriques ou vers la laveuse. Éteindre la laveuse à pression, relâcher la pression d'eau de la poignée à gâchette puis fermer le verrou de la poignée à gâchette (si elle est incluse avec la laveuse à pression) avant d'installer, de changer ou de régler les accessoires. Utilisation à l'eau froide seulement. Pour utilisation à l'extérieur seulement – entreposer à l'intérieur. Conserver ces instructions. Les consulter fréquemment et les utiliser pour instruire les autres utilisateurs. Si cet outil est prêt, il doit être accompagné de ces instructions.

## FICHE TECHNIQUE

Connexions ..... Raccord rapide de 6,35 mm (1/4 po)  
 Largeur du plateau ..... 304,8 mm (12 po)  
 Pression maximale ..... jusqu'à 2 300 psi  
 Débit d'eau maximal..... 5,3 l (1,4 gal) par minute  
 Température maximum d'arrivée d'eau..... 60 °C (140 °F)

## INSTALLATION DU NETTOYEUR DE SURFACE SUR LA LANCE D'ARROSAGE

Voir la figure 1.

- Tirer la bague du raccord rapide de la lance d'arrosage de la laveuse à pression vers l'arrière.
- Insérer le connecteur de nettoyeur de surface dans le coupleur rapide de la lance d'arrosage.
- Pousser la bague vers l'avant de manière à ce que le coupleur rapide du nettoyeur à pression soit bien enclenché. S'assurer que le raccord est sécuritaire.

**⚠ AVERTISSEMENT :**

Pour réduire le risque d'éclaboussures ou de blessures, utiliser uniquement le nettoyeur de surface sur une surface plane et horizontale. Toujours diriger le nettoyeur de surface sur la surface à nettoyer pendant l'utilisation de la laveuse à pression.

## UTILISATION DU NETTOYEUR DE SURFACE

Voir la figure 2.

**⚠ AVERTISSEMENT :**

Ne pas mettre ses mains ou ses pieds en dessous du plateau de nettoyage. Le contact avec les buses rotatives ou la barre de pulvérisation peut provoquer une pénétration de fluide ou d'autres blessures graves.

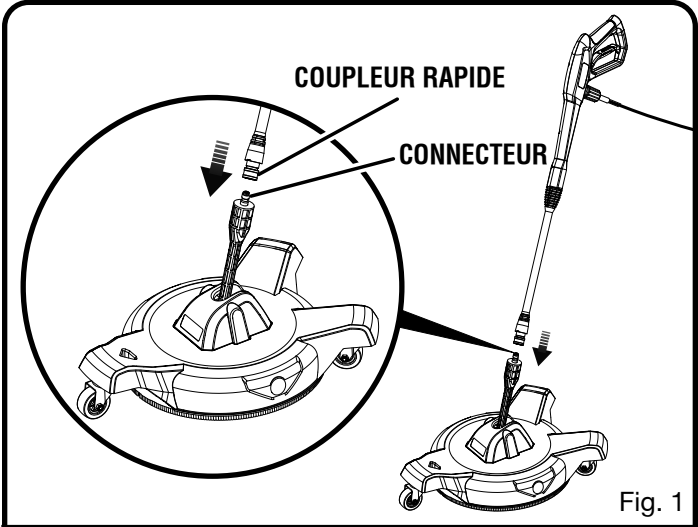


Fig. 1



- Une fois le nettoyeur de surface installé, brancher le tuyau flexible à la laveuse à pression, tel que décrit dans le manuel de la laveuse à pression.
- Mettre en marche la laveuse à pression, tel que décrit dans le manuel d'utilisation de la laveuse à pression.
- Marcher lentement derrière le jet de nettoyage et nettoyer en avançant.

**NOTE :** Si des marques ou des tourbillonnements apparaissent, réduire la vitesse de travail. Si le problème persiste, les buses du nettoyeur de surface peuvent être obstruées. Consulter la section sur **L'ENTRETIEN DE LA BUSE** pour apprendre comment nettoyer les buses.

## **⚠ AVERTISSEMENT :**

Ne pas utiliser le nettoyeur de surface sur des obstacles surélevés. Si le nettoyeur de surface heurte un obstacle surélevé, l'unité risque d'être endommagée. Si un tel contact se produit et entraîner des dommages ou vibrations au moment d'employer la laveuse à pression, arrêter l'appareil et cesser l'utilisation. Poursuivre cette utilisation un unité endommagée peut entraîner des blessures graves.

## **ENTRETIEN DE LA BUSE**

Voir la figure 3.

## **⚠ AVERTISSEMENT :**

Ne JAMAIS réparer les buses sans avoir d'abord éteint la laveuse à pression, relâcher la pression de la poignée à gâchette puis fermer le verrou de la poignée à gâchette (si elle est incluse avec la laveuse à pression). Ne JAMAIS diriger les buses ou la barre de vaporisation vers le visage ou vers d'autres personnes. Ne pas respecter ces instructions représente un risque d'éjection des buses ou d'augmenter la pression d'eau d'éjection et provoquer des blessures aux yeux ou d'autres blessures graves.

Au moment de l'expédition, deux buses ont été assemblées préalablement sur le nettoyeur de surface. Ces buses conviennent à des lavesuses à pression qui fonctionnent à une pression jusqu'à 2300 psi et qui délivrent un débit maximal de 5,31 (1,4 gal) par minute.

Si la buse est bouchée ou sale, cela peut créer une pression excessive au niveau de la pompe (une vibration est ressentie en appuyant sur la gâchette et/ou une vibration plus importante sur la surface de la pompe).

- Éteindre la laveuse à pression et couper l'alimentation en eau. Placer le nettoyeur de surface sur le sol et appuyer sur la gâchette pour relâcher la pression d'eau.

- Débrancher le nettoyeur de surface de la lance d'arrosage.

- Retirer l'agrafe en U du portebuse, puis tirer sur la buse pour enlever.

**NOTE :** Ne jamais diriger les ouvertures de la barre de pulvérisation vers le visage.

- À l'aide d'une aiguille fine, retirer toute matière étrangère engorgeant ou obstruant la buse.

- À l'aide d'un tuyau de jardin, retirer les débris se trouvant dans la buse en effectuant un rinçage à contre-courant (rincer la buse uniquement avec de l'eau en laissant celle-ci couler en sens inverse ou de l'extérieur vers l'intérieur).

- Reinstaller la buse et l'agrafe en U.

**NOTE :** S'assurer que les buses sont bien en place avant de les utiliser.

- Brancher de nouveau le nettoyeur de surface sur la lance d'arrosage.

- Ouvrir l'alimentation en eau et mettre en marche la laveuse à pression.

## **CHANGEMENT DU FILTRE HAUTE PRESSION**

Voir la figure 4.

Une fois les buses nettoyées, si l'eau continue à ne pas circuler librement dans la barre de pulvérisation, il peut être nécessaire de remplacer le filtre haute pression.

**Pour remonter du filtre :**

- Arrêter la laveuse à pression et fermer l'alimentation d'eau. Placer le nettoyeur de surface au sol et tirer sur la gâchette pour relâcher la pression d'eau.

- Débrancher le nettoyeur de surface de la lance d'arrosage.

- Placer un tournevis à tête plate dans la fente du filtre haute pression à l'intérieur du connecteur du plateau de nettoyage,

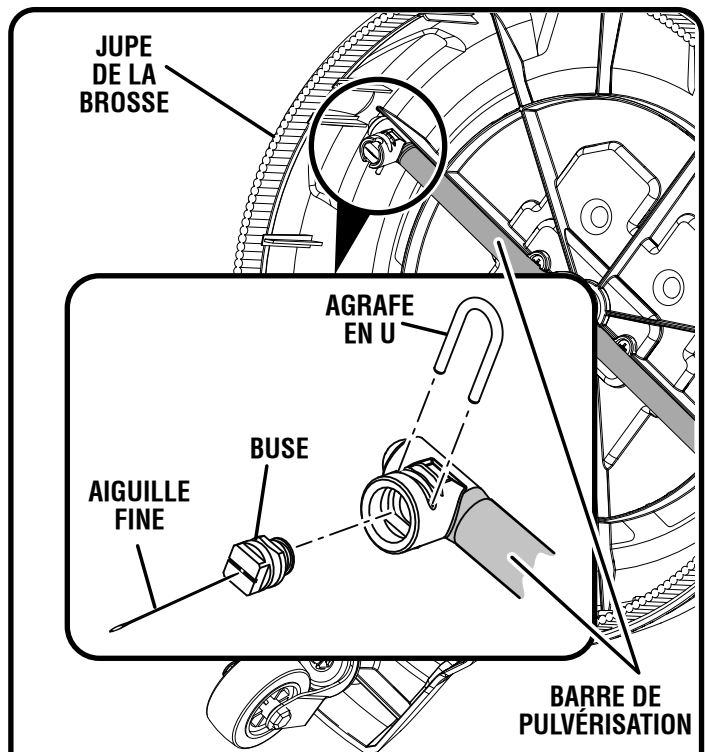


Fig. 3

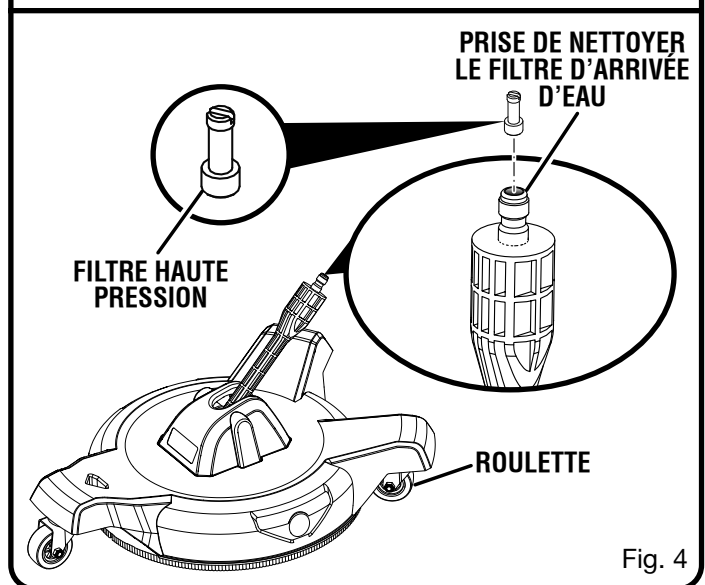


Fig. 4

montré à la Fig. 4, et tourner dans le sens antihoraire. Le filtre sera ainsi dévissé et pourra être retiré.

- Une fois le filtre retiré de la fiche, le remplacer par un nouveau filtre (non inclus).

- À l'aide d'un tournevis à tête plate, tourner le filtre dans le sens horaire jusqu'à ce qu'il ne dépasse plus du connecteur.

## **PIÈCES DE REMPLACEMENT**

Il est possible de commander les pièces de remplacement suivantes en communiquant par téléphone avec le service à la clientèle au 1-800-525-2579 :

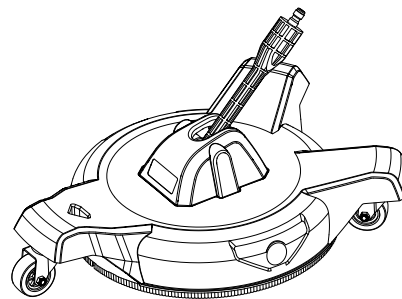
Filtre.....	308103010
Buse (avec joint torique).....	308697033
Agrafe en U .....	678799020
Roulette (3) .....	308451086

**UTILISER AVEC LES LAVEUSES À PRESSION ÉLECTRIQUES SEULEMENT**



# Accesorio para limpiador de superficie de 304,8 mm (12 pulg.)

**RY31SC12**



### **⚠ ADVERTENCIA:**

Para reducir el riesgo de lesiones, el usuario debe leer y comprender el manual del operador de la lavadora de presión antes de usar este accesorio. Para reducir el riesgo de lesiones o daños a la propiedad, rocíe el chorro de presión en una dirección segura para asegurar que la conexión de todos los accesorios sea correcta antes de utilizar la unidad. Utilice sólo con lavadoras a presión de entre hasta 2300 psi (15,9 Mpa) con una velocidad de flujo máxima de 5,3 lpm (1,4 gpm). Antes de usar el accesorio, asegúrese de que sea compatible y se ajuste correctamente. Use protección ocular con protección lateral con la marca de cumplimiento de la norma ANSI Z87.1. Riesgo de inyección por fluidos; no apunte a personas, a mascotas, a dispositivos eléctricos o a la unidad misma. Apague la lavadora de presión, libere la presión de agua en el mango del gatillo y bloquee el seguro del mango del gatillo (si está incluido en su lavadora de presión) antes de instalar, cambiar o ajustar los accesorios. Sólo para uso con agua fría. Sólo para uso en exterior; guárdese en el interior. Guarde estas instrucciones. Consúltelas con frecuencia y empléelas para instruir a otros usuarios. Si presta a alguien esta herramienta, facilítele también estas instrucciones.

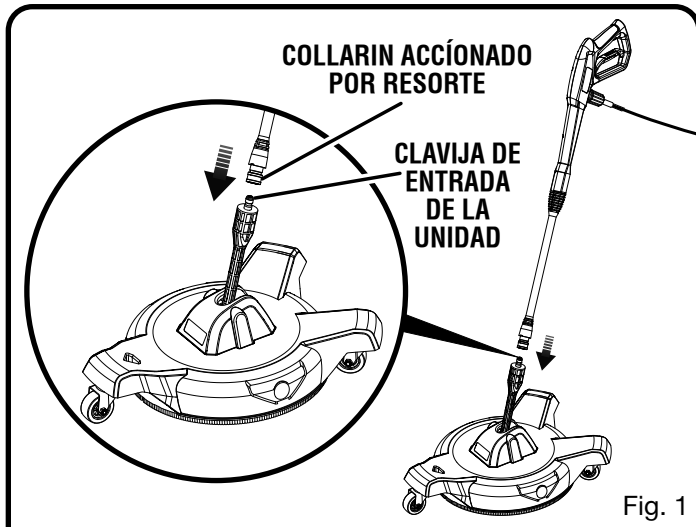


Fig. 1

### **ESPECIFICACIONES DEL PRODUCTO**

Conexiones .....enchufe de conexión rápida de 6,35 mm (1/4 pulg.).  
Ancho de la plataforma .....304,8 mm (12 pulg.)  
Presión máxima ..... hasta 2300 psi (15,9 Mpa)  
Flujo máximo de agua ..... 5,3 lpm (1,4 gpm)  
Temperatura máxima de agua de entrada ..... 60 °C (140 °F)

### **INSTALACIÓN DEL LIMPIADOR DE SUPERFICIE EN EL TUBO ROCIADOR**

Vea la figura 1.

- Tire hacia atrás el collarín de conexión rápida del tubo rociador de la lavadora de presión.
- Introduzca el enchufe de entrada del limpiador de superficies en el acoplador de conexión rápida del tubo rociador.
- Tire el collarín hacia adelante para que el enchufe de entrada del limpiador de superficies quede correctamente asegurado. Revise que la conexión esté asegurada.

### **⚠ ADVERTENCIA:**

Para reducir el riesgo de inyección o lesión, sólo utilice la unidad de limpieza sobre superficies planas y horizontales. Nunca levante la unidad de limpieza de la superficie de limpieza al utilizar la lavadora a presión.

### **USO DEL LIMPIADOR DE SUPERFICIE**

Vea la figura 2.

### **⚠ ADVERTENCIA:**

No ponga las manos ni los pies bajo la entrada de la unidad de limpieza. El contacto con las boquillas giratorias o el tubo rociador puede generar una inyección de fluido u otras lesiones personales graves.



- Una vez que el limpiador de superficies esté instalado, conecte la manguera a la lavadora de presión según lo descrito en el manual de su lavadora de presión.
- Encienda la lavadora de presión como se describe en el manual de su lavadora.
- Camine lentamente detrás de la cubierta que se limpia. Limpie a medida que avanza.

**NOTA:** Si la unidad marca rayas o gira en espiral, reduzca la velocidad. Si la unidad sigue marcando rayas o girando en espiral, la(s) boquilla(s) del limpiador de superficie pueden obstruirse. Consulte la sección de **MANTENIMIENTO DE LAS BOQUILLAS** para saber cómo limpiar las boquillas.

### **⚠️ ADVERTENCIA:**

No utilice el limpiador de superficies en obstáculos elevados. Golpear cualquier obstáculo por sobre el nivel del piso con la unidad de limpieza dañará la unidad. Si hay contacto y dañarse la unidad o causa vibración al operar la lavadora de presión, deténgala y suspenda su uso. Continuar operando la unidad dañado puede causar lesiones serias.

## **MANTENIMIENTO DE LAS BOQUILAS**

Vea la figura 3.

### **⚠️ ADVERTENCIA:**

NUNCA realice el mantenimiento de las boquillas sin primero: apagar la lavadora de presión, liberar la presión de agua en el mango del gatillo y bloquear el seguro del mango del gatillo (si está incluido en su lavadora de presión). NUNCA apunte las boquillas ni el tubo rociador hacia su rostro ni a la de otras personas. Si no sigue estas instrucciones puede provocar que las boquillas o el agua de alta presión se eyecten y provoquen lesiones oculares u otras lesiones personales graves.

Antes del envío, dos boquillas están prearmadas en el limpiador de superficie. Estas boquillas son útiles para usarse con lavadoras a presión de entre hasta 2300 psi con una velocidad de flujo máxima de 5,3 lpm (1,4 gpm).

Si la bomba tiene una presión excesiva (una sensación de pulsación que se siente al oprimir el gatillo y/o una vibración más alta en el limpiador de superficies) es posible que la boquilla esté tapada o sucia.

- Apague la lavadora de presión y cierre el suministro de agua. Apunte la boquilla hacia una dirección segura y oprima el gatillo para purgar el agua.

- Desconecte el limpiador de superficie del tubo rociador.

- Retire el gancho en U del soporte para boquilla; luego, tire de la boquilla para retirarla.

**NOTA:** Nunca coloque las aberturas del tubo rociador en dirección al rostro.

- Con una aguja fina, libere la boquilla de las obstrucciones producidas por material extraño.

- Con una manguera de jardín expulse de la boquilla toda la basura presente con un contraflujo (haciendo pasar hacia atrás agua por la boquilla, o sea del exterior hacia el interior).

- Vuelva de boquilla y la gancho en U.

**NOTA:** Asegúrese de que las boquillas queden aseguradas en su lugar antes de usarlas.

- Vuelva a conectar el limpiador de superficie en el tubo rociador.

- Abra el suministro de agua y encienda la lavadora de presión.

## **LIMPIEZA DEL FILTRO DE ALTA PRESIÓN**

Vea la figura 4.

Una vez que usted ha limpiado las boquillas de la unidad, si el agua todavía no fluye libremente de la tubo rociador, puede ser necesario para reemplazar el filtro de alta presión.

### **Reinstalar el filtro:**

- Apague la hidrolavadora y cierre el suministro de agua. Con el limpiador de superficie sobre el suelo, accione el gatillo para liberar la presión del agua.

- Desconecte el limpiador de superficie del tubo rociador.

- Coloque un destornillador de cabeza plana en la ranura del filtro de alta presión que se encuentra dentro del tapón de la entrada de la cubierta de limpieza, que se muestra en la figura 4, y gírelo hacia la izquierda. Esto desatornillará el filtro y permitirá su extracción.

- Una vez que el filtro es quitado del clavija de entrada, lo reemplace con un nuevo filtro (no incluido).

- Con un destornillador de cabeza plana, gire el filtro hacia la derecha hasta que ya no se pueda ver por encima de la parte superior del tapón de la entrada.

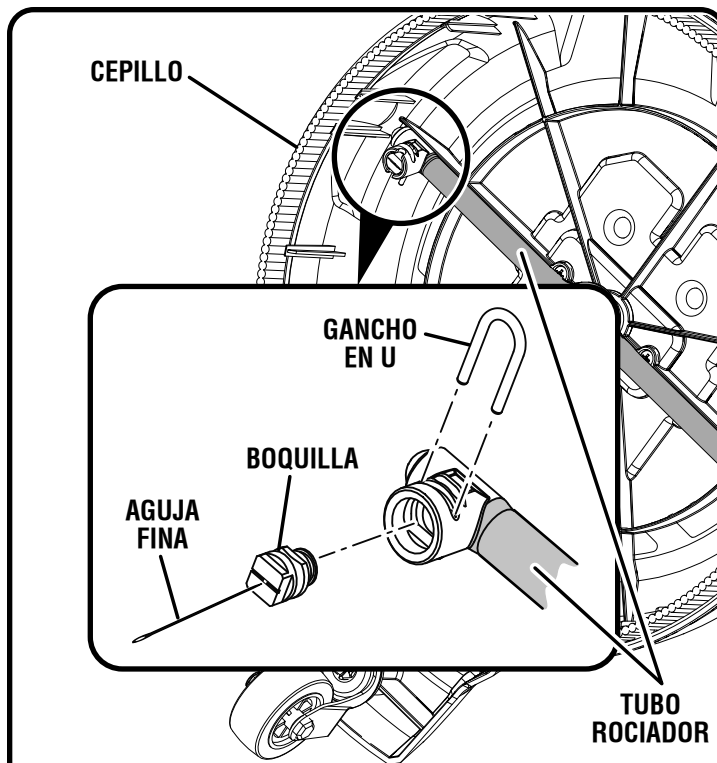


Fig. 3

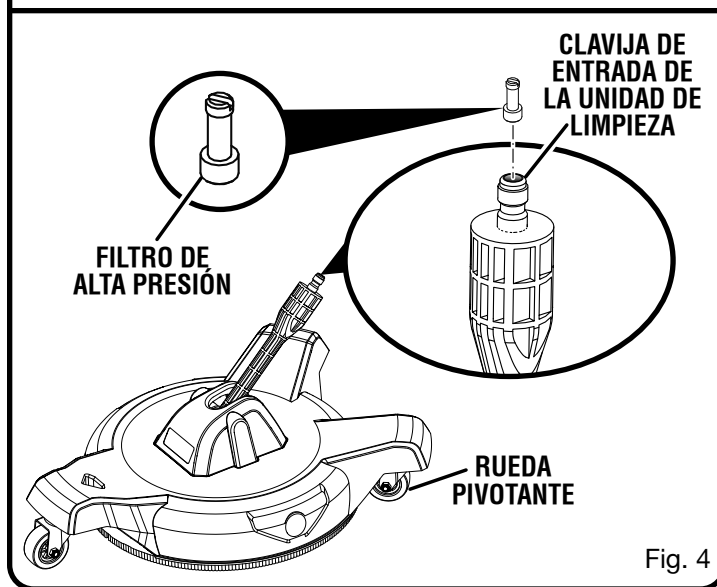


Fig. 4

## **PIEZAS DE REPUESTO**

Las siguientes piezas de repuesto pueden solicitarse si se comunica con nuestro departamento de servicio de atención al cliente llamando al 1-800-525-2579:

Filtro.....	308103010
Boquilla (con junta tórica).....	308697033
Gancho en U .....	678799020
Rueda pivotante (3) .....	308451086

### **PARA USO CON LAVADORAS DE PRESIÓN ELÉCTRICAS SOLAMENTE**

## **TECHTRONIC INDUSTRIES POWER EQUIPMENT**

P.O. Box 1288, Anderson, SC 29622  
1-800-525-2579 ■ www.ryobitools.com

998000594  
4-2-21 (REV:01)