



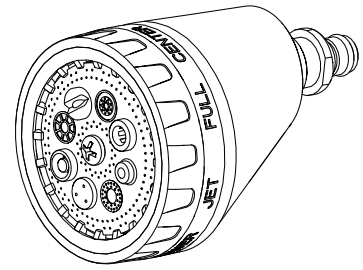
OPERATOR'S MANUAL

MANUEL D'UTILISATION / MANUAL DEL OPERADOR

EZCLEAN POWER CLEANER 7-PATTERN RINSING NOZZLE

NETTOYEUR ÉLECTRIQUE À NETTOYAGE FACILE AVEC BUSE DE RINÇAGE À SEPT MODÈLES/BOQUILLA DE ENJUAGUE DE 7 PATRONES PARA LIMPIADOR ELÉCTRICO EZCLEAN

RY3112SH



WARNING:

To reduce the risk of injury, user must read and understand the operator's manual for their power cleaner before using this accessory. To reduce the risk of injury or property damage, spray the pressure stream in a safe direction to ensure proper connection of all accessories before starting any cleaning project. Fits most power cleaners. Ensure compatibility and proper fit before using this accessory. Wear eye protection marked to comply with ANSI Z87.1. Risk of fluid injections; do not point at electrical devices or the unit itself. Remove battery from tool before changing or adjusting accessories. For cold water use only. For outdoor use only – store indoors. Save these instructions. Refer to them frequently and use them to instruct other users. If you loan someone this tool, loan them these instructions also.

APPLICATIONS

You may use this product for the purposes listed below:

- Hands, feet, pets, recreation equipment, or sports gear

CONNECTING THE RINSING NOZZLE TO THE POWER CLEANER

See Figure 1.

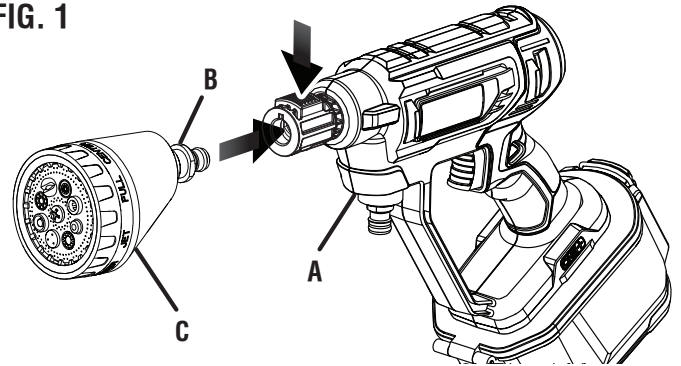
- Align the arrows and insert the end of the rinsing nozzle into the power cleaner and push it until it clicks into place.
- Pull on the rinsing nozzle to be certain it is properly secured.
- To remove, press the button on the power cleaner and pull to remove the rinsing nozzle.

SELECTING THE RIGHT SPRAY PATTERN FOR THE JOB

See Figure 2.

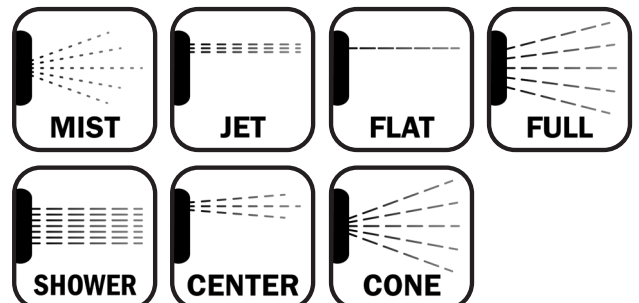
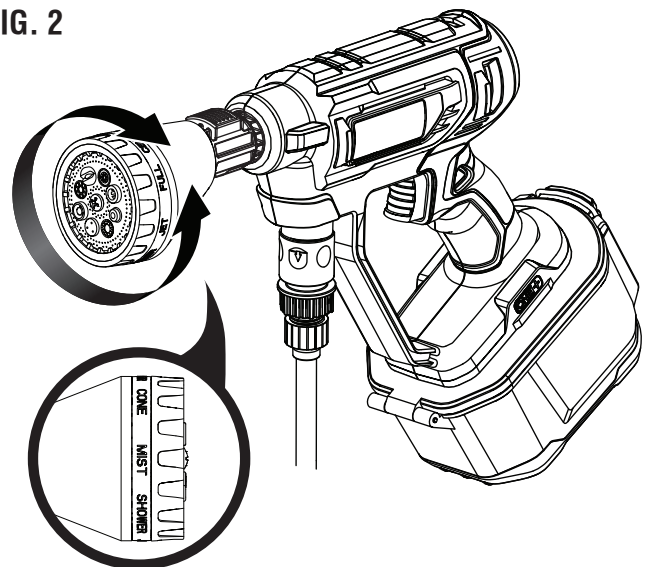
Each of the 7 nozzles has a different spray pattern. Before starting any rinsing project, determine the best nozzle for the job. Rotate the nozzle until the desired position is selected.

FIG. 1



- A - power cleaner (nettoyeuse électrique, limpiador eléctrico)
- B - quick connector (connexion rapide, conector rápido)
- C - ezclean power cleaner 7-pattern rinsing nozzle (nettoyeur électrique à nettoyage facile avec buse de rinçage à sept modèles, boquilla de enjuague de 7 patrones para limpiador eléctrico ezclean)

FIG. 2



TECHTRONIC INDUSTRIES POWER EQUIPMENT

P.O. Box 1288, Anderson, SC 29622 USA
1-800-525-2579 • www.ryobitools.com

FRANCAIS

AVERTISSEMENT :

Pour réduire le risque de blessures, l'utilisateur doit lire et comprendre le manuel d'utilisation de son nettoyeur électrique avant d'utiliser cet accessoire. Pour réduire le risque de blessures ou de dommages matériels, vaporiser le jet de pression dans une direction sûre pour assurer une connexion correcte de tous les accessoires avant de commencer tout projet de nettoyage. Convient à la plupart des nettoyeurs électriques. S'assurer de la compatibilité et du bon ajustement avant d'utiliser cet accessoire. Porter une protection oculaire marquée conforme à la norme ANSI Z87.1. Risque d'injections de liquide; ne pas pointer les appareils électriques ou l'appareil lui-même. Retirer la pile de l'outil avant de changer ou d'ajuster les accessoires. Pour utilisation avec de l'eau froide uniquement. Pour usage extérieur uniquement; ranger à l'intérieur. Conserver ces instructions. Les consulter fréquemment et les utiliser pour instruire d'autres utilisateurs. Si vous prêtez cet outil à quelqu'un, lui prêter également ces instructions.

APPLICATIONS

Vous pouvez utiliser ce produit aux fins énumérées ci-dessous :

- Mains, pieds, animaux de compagnie, équipement de loisirs ou équipement de sport

RACCORDEMENT DE LA BUSE DE RINÇAGE AU NETTOYEUR ÉLECTRIQUE

Voir la figure 1.

- Aligner les flèches et insérer l'extrémité de la buse de rinçage dans le nettoyeur électrique et pousser jusqu'à ce qu'elle s'enclenche.
- Tirer sur la buse de rinçage pour s'assurer qu'elle est correctement fixée.
- Pour la retirer, appuyer sur le bouton du nettoyeur électrique et tirer pour retirer la buse de rinçage.

CHOIX DU BON MODÈLE DE PULVÉRISATION POUR LE TRAVAIL

Consulter la figure 2.

Chacune des sept buses a un modèle de pulvérisation différent. Avant de commencer tout projet de rinçage, déterminer la meilleure buse pour le travail. Faire tourner la buse jusqu'à ce que la position souhaitée soit sélectionnée.

ESPAÑOL

AVERTISSEMENT :

Para reducir el riesgo de lesiones, el usuario debe leer y comprender el manual del operador del limpiador eléctrico antes de usar este accesorio. Para reducir el riesgo de lesiones o daños materiales, rocíe el chorro de presión en una dirección segura para garantizar la conexión adecuada de todos los accesorios antes de comenzar cualquier trabajo de limpieza. Se adapta a la mayoría de los limpiadores eléctricos. Asegure la compatibilidad y el ajuste adecuado antes de usar este accesorio. Use protección para los ojos que cumpla con ANSI Z87.1. Riesgo de inyecciones de fluidos; no apunte el flujo en dirección a dispositivos eléctricos ni a la propia unidad. Retire la batería de la herramienta antes de cambiar o ajustar los accesorios. Para usar con agua fría solamente. Solo para usar en exteriores (guarde la unidad en interiores). Guarde estas instrucciones. Consúltelas con frecuencia y utilícelas para instruir a otros usuarios. Si presta esta herramienta a alguien, proporciónese también estas instrucciones.

APLICACIONES

Puede utilizar este producto para los fines que se enumeran a continuación:

- Manos, pies, mascotas, equipos de recreación o equipos deportivos

CÓMO CONECTAR LA BOQUILLA DE ENJUAGUE AL LIMPIADOR ELÉCTRICO

Vea la Figura 1.

- Alinee las flechas, inserte el extremo de la boquilla de enjuague en el limpiador eléctrico y empújelo hasta que encaje en su lugar.
- Tire de la boquilla de enjuague para asegurarse de que esté bien colocada.
- Para quitar la boquilla de enjuague, presione el botón en el limpiador eléctrico y tire para quitarla.

SELECCIONE EL PATRÓN DE ROCIADO CORRECTO PARA EL TRABAJO EN CUESTIÓN

Vea la Figura 2.

Cada una de las 7 boquillas tiene un patrón de rociado diferente. Antes de comenzar cualquier proyecto de enjuague, determine la mejor boquilla para el trabajo. Gire la boquilla hasta seleccionar la posición deseada.