



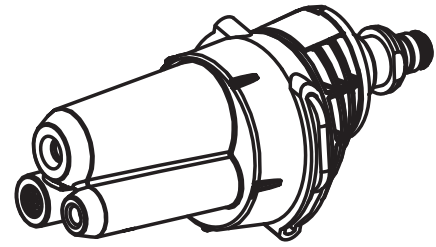
## OPERATOR'S MANUAL

MANUEL D'UTILISATION / MANUAL DEL OPERADOR

### 3-IN-1 ROTATING NOZZLE

BUSE ROTATIVE 3 EN 1/BOQUILLA GIRATORIA 3 EN 1

## RY3112RN



### ⚠ WARNING:

To reduce the risk of injury, user must read and understand the operator's manual for their power cleaner before using this accessory. To reduce the risk of injury or property damage, spray the pressure stream in a safe direction to ensure proper connection of all accessories before starting any cleaning project. Fits only Ryobi power cleaners. Ensure compatibility and proper fit before using this accessory. Always wear eye protection with side shields marked to comply with ANSI Z87.1. Risk of fluid injections; do not point at people, pets, electrical devices or the unit itself. Remove battery from tool before changing or adjusting accessories. For cold water use only. Store indoors. Save these instructions. Refer to them frequently and use them to instruct other users. If you loan someone this tool, loan them these instructions also.

### APPLICATIONS

You may use this product for the purpose of cleaning objects like the examples listed below::

- Patio furniture, windows, automobiles, boats, or RVs

### CONNECTING THE 3-IN-1 ROTATING NOZZLE TO THE POWER CLEANER

See Figure 1.

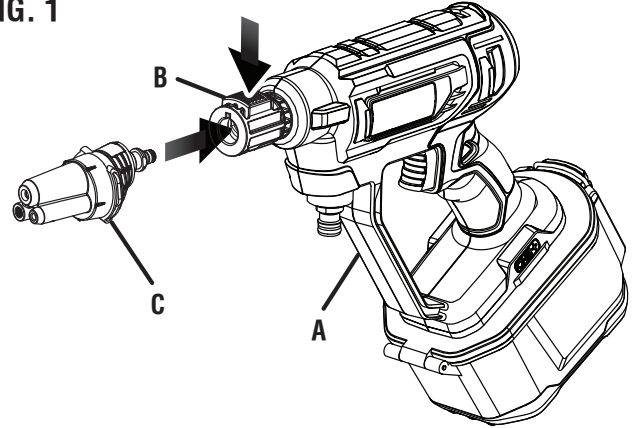
- Align the arrows and insert the end of the 3-in-1 Rotating Nozzle into the power cleaner and push it until it clicks into place.
- Pull on the 3-in-1 Rotating Nozzle to be certain it is properly secured.
- To remove, press the button on the power cleaner and pull to remove the 3-in-1 Rotating Nozzle.

### SELECTING THE RIGHT NOZZLE FOR THE JOB

See Figure 2.

Each of the nozzles has a different spray pattern. Before starting any cleaning job, determine the best nozzle for the job. Refer to the **Nozzle Selection Guide** for more information. Rotate the nozzle until the desired position is selected.

FIG. 1

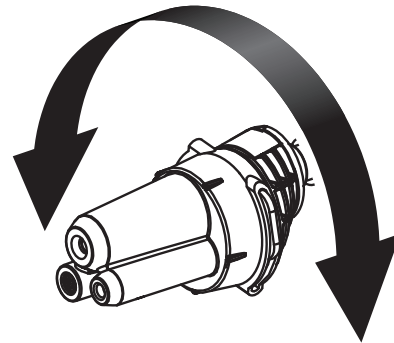


A - power cleaner (nettoyeuse électrique, limpiador eléctrico)

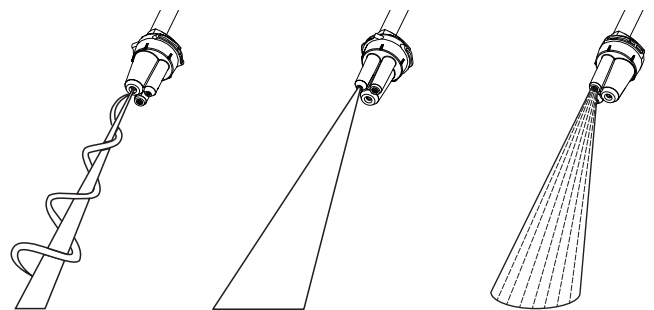
B - quick connector (connexion rapide, conector rápido)

C - 3-in-1 rotating nozzle (buse rotative 3 en 1, boquilla giratoria 3 en 1)

FIG. 2



### NOZZLE SELECTION GUIDE



TURBO

15°

RINSE

### TECHTRONIC INDUSTRIES

### POWER EQUIPMENT

P.O. Box 1288, Anderson, SC 29622 USA  
1-800-525-2579 • www.ryobitools.com

998000559

3-4-21 (REV:01)

## FRANCAIS

### **AVERTISSEMENT :**

Pour réduire le risque de blessures, l'utilisateur doit lire et comprendre le manuel d'utilisation de sa nettoyeuse électrique avant d'utiliser cet accessoire. Pour réduire le risque de blessures ou de dommages matériels, vaporiser le jet de pression dans une direction sûre pour assurer une connexion correcte de tous les accessoires avant de commencer tout projet de nettoyage. Convient seulement aux nettoyeurs électriques Ryobi. S'assurer de la compatibilité et du bon ajustement avant d'utiliser cet accessoire. Toujours porter des lunettes de protection dotées d'écrans latéraux conformes à la norme Z87.1 de l'ANSI. Risque d'injections de liquide; ne pas pointer les gens, les animaux domestiques, les appareils électriques ou l'appareil lui-même. Retirer la pile de l'outil avant de changer ou d'ajuster les accessoires. Pour utilisation avec de l'eau froide uniquement. Entreposer à l'intérieur. Conserver ces instructions. Les consulter fréquemment et les utiliser pour instruire d'autres utilisateurs. Si vous prêtez cet outil à quelqu'un, lui prêter également ces instructions.

### **APPLICATIONS**

Vous pouvez utiliser ce produit pour nettoyer des objets comme les exemples énumérés ci-dessous :

- Meubles de terrasse, fenêtres, automobiles, bateaux ou véhicules récréatifs

### **RACCORDEMENT DE LA BUSE ROTATIVE 3 EN 1 AU NETTOYEUR ÉLECTRIQUE**

Voir la figure 1.

- Aligner les flèches et insérer l'extrémité de la buse rotative 3 en 1 dans le nettoyeur électrique et pousser jusqu'à ce qu'elle s'enclenche.
- Tirer sur la buse rotative 3 en 1 pour s'assurer qu'elle est correctement fixée.
- Pour la retirer, appuyer sur le bouton du nettoyeur électrique et tirer pour retirer la buse rotative 3 en 1.

### **CHOIX DE LA BONNE BUSE POUR LE TRAVAIL**

Consulter la figure 2.

Chacune des buses a un modèle de pulvérisation différent. Avant de commencer tout travail de nettoyage, déterminer la meilleure buse pour le travail. Pour plus d'information, consulter la section **Guide de sélection de buse**. Faire tourner la buse jusqu'à ce que la position souhaitée soit sélectionnée.

## ESPAÑOL

### **ADVERTENCIA:**

Para reducir el riesgo de lesiones, el usuario debe leer y comprender el manual del operador del limpiador eléctrico antes de usar este accesorio. Para reducir el riesgo de lesiones o daños materiales, rocíe el chorro de presión en una dirección segura para garantizar la conexión adecuada de todos los accesorios antes de comenzar cualquier trabajo de limpieza. Solo puede usarse con limpiadores eléctricos Ryobi. Asegure la compatibilidad y el ajuste adecuado antes de usar este accesorio. Use siempre protección para los ojos que cumpla con ANSI Z87.1. Riesgo de inyecciones de fluidos; no apunte el flujo en dirección a personas, mascotas, dispositivos eléctricos o la unidad misma. Retire la batería de la herramienta antes de cambiar o ajustar los accesorios. Para usar con agua fría solamente. Guarde el producto en interiores. Guarde estas instrucciones. Consúltelas con frecuencia y utilícelas para instruir a otros usuarios. Si presta esta herramienta a alguien, proporcione también estas instrucciones.

### **APPLICATIONS**

Puede utilizar este producto con el fin de limpiar objetos como los siguientes:

- Muebles de jardín, ventanas, automóviles, botes o vehículos recreativos

### **CÓMO CONECTAR LA BOQUILLA GIRATORIA 3 EN 1 AL LIMPIADOR ELÉCTRICO**

Vea la Figura 1.

- Alinee las flechas, inserte el extremo de la boquilla giratoria 3 en 1 en el limpiador eléctrico y empújelo hasta que encaje en su lugar.
- Tire de la boquilla giratoria 3 en 1 para asegurarse de que esté bien colocada.
- Para quitar la boquilla giratoria 3 en 1, presione el botón del limpiador eléctrico y tire para quitarla.

### **SELECCIONE LA BOQUILLA ADECUADA PARA EL TRABAJO EN CUESTIÓN**

Vea la Figura 2.

Cada una de las boquillas tiene un patrón de rociado diferente. Antes de comenzar cualquier trabajo de limpieza, determine la mejor boquilla para el trabajo. Consulte la **Guía de selección de boquillas** para obtener más información. Gire la boquilla hasta seleccionar la posición deseada.