

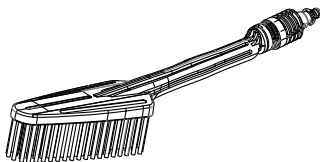
RYOBI™

OPERATOR'S MANUAL

MANUEL D'UTILISATION/MANUAL DEL OPERADOR

EZ-CLEAN MULTI-PURPOSE BRUSH

BROSSE POLYVALENTE EZ-CLEAN/CEPILLO MULTIUSO EZ-CLEAN
RY3112MB



WARNING:

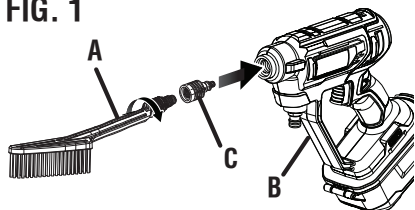
To reduce the risk of injury, user must read and understand the operator's manual for their power cleaner before using this accessory. To reduce the risk of injury or property damage, spray the pressure stream in a safe direction to ensure proper connection of all accessories before starting any cleaning project. Ensure compatibility and proper fit before using this accessory. Wear eye protection with side shields marked to comply with ANSI Z87.1. Risk of fluid injections; do not point at people, pets, electrical devices or the unit itself. Remove battery from tool before changing or adjusting accessories. For cold water use only. Save these instructions. Refer to them frequently and use them to instruct other users. If you loan someone this tool, loan them these instructions also.

ATTACHING THE MULTI-PURPOSE BRUSH

See Figures 1-2.

- Place the lock-out button in the locked position.
- Remove the battery pack.
- Remove the spray wand by rotating it counterclockwise until it is released.
- Insert the end of the brush attachment into the power cleaner and rotate clockwise to secure.
- If using a newer model power cleaner, thread the quick connect adapter onto the end of the brush and insert it into the quick connect adapter on the power cleaner.
- Reinstall the battery pack.

FIG. 1

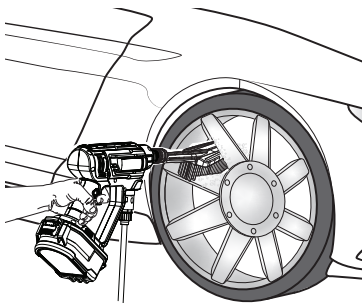


A - Multi-purpose brush (brosse de polyvalent, cepillo multipropósito)

B - Power cleaner (nettoyeuse électrique, limpiador eléctrico)

C - Quick connect adapter (adaptateur à raccord rapide, adaptador de conexión rápida)

FIG. 2



FRANCAIS



AVERTISSEMENT :

Pour réduire les risques de blessure, l'utilisateur doit lire et comprendre le manuel d'utilisation de sa nettoyeuse de puissance avant de l'utiliser. Pour réduire les risques de blessures ou de dommages matériels, diriger le jet dans une direction sécuritaire pour vérifier que tous les accessoires sont bien branchés avant de commencer le nettoyage. S'assurer que l'accessoire est compatible et qu'il est bien installé avant de l'utiliser. Porter une protection oculaire avec écrans latéraux certifiée conforme à la norme ANSI Z87.1. Risque d'éclaboussures ; ne pas diriger vers des personnes, des animaux, des appareils électriques ou vers la laveuse. Retirer le bloc-pile de l'outil avant de changer ou d'ajuster un accessoire. Utilisation à l'eau froide seulement. Conserver ces instructions. Les consulter fréquemment et les utiliser pour instruire les autres utilisateurs. Si cet outil est prêt, il doit être accompagné de ces instructions.

FIXATION DE LA BROSSE DE POLYVALENT

Voir les figures 1 à 2.

- Orienter le bouton de verrouillage à la position de verrouillage.
- Retirer le bloc-piles.
- Retirer la lance d'arrosage en la faisant pivoter dans le sens contraire des aiguilles d'une montre jusqu'à ce qu'elle soit délogée.
- Insérer l'extrémité de la brosse dans le nettoyeur pour nettoyeuse électrique et la visser dans le sens des aiguilles d'une montre pour la fixer.
- Si un modèle plus récent de nettoyeur électrique est utilisé, enfiler l'adaptateur à raccord rapide sur l'extrémité de la brosse, puis l'insérer dans l'adaptateur à raccord rapide du nettoyeur électrique.
- Réinstaller le bloc-piles.

TECHTRONIC INDUSTRIES POWER EQUIPMENT

P.O. Box 1288, Anderson, SC 29622 USA
1-800-525-2579 • www.ryobitools.com

998000427

11-5-20 (REV:01)

ESPAÑOL



ADVERTENCIA:

Para reducir el riesgo de lesiones, el usuario debe leer y comprender el manual del operador de la limpiadora eléctrica antes de usar este accesorio. Para reducir el riesgo de lesiones o daños a la propiedad, rocíe el chorro de presión en una dirección segura para asegurar que la conexión de todos los accesorios sea correcta antes de utilizar la unidad. Antes de usar el accesorio, asegúrese de que sea compatible y se ajuste correctamente. Use protección ocular con protección lateral con la marca de cumplimiento de la norma ANSI Z87.1. Riesgo de inyección por fluidos; no apunte a personas, a mascotas, a dispositivos eléctricos o a la unidad misma. Retire de la herramienta el paquete de pilas antes de cambiar o ajustar los accesorios. Sólo para uso con agua fría. Guarde estas instrucciones. Consúltelas con frecuencia y empléelas para instruir a otros usuarios. Si presta a alguien esta herramienta, facilítele también estas instrucciones.

CÓMO COLOCAR DE CEPILLO MULTIPROPÓSITO

Vea las figuras 1 a 2.

- Coloque el botón de bloqueo en la posición bloqueada.
- Quite el paquete de baterías.
- Retire el tubo rociador girándolo en sentido antihorario hasta liberarlo.
- Inserte el extremo del accesorio de cepillo en el limpiador de limpiador eléctrico y enrósquelo en sentido horario para asegurarlo.
- Si usa un limpiador eléctrico de un modelo más nuevo, enrosque el adaptador de conexión rápida en el extremo del cepillo e insértelo en el adaptador de conexión rápida del limpiador eléctrico.
- Vuelva a instalar el paquete de baterías.