

⚠ WARNING:

To reduce the risk of injury, user must read and understand the operator's manual for their power cleaner before using this accessory. To reduce the risk of injury or property damage, spray the pressure stream in a safe direction to ensure proper connection of all accessories before starting any cleaning project. Ensure compatibility and proper fit before using this accessory. Wear eye protection with side shields marked to comply with ANSI Z87.1. Risk of fluid injections; do not point at people, pets, electrical devices or the unit itself. Remove battery from tool before changing or adjusting accessories. For cold water use only. Save these instructions. Refer to them frequently and use them to instruct other users. If you loan someone this tool, loan them these instructions also.

APPLICATIONS

You may use this product for the following examples listed below:

- Extend the reach of your power cleaner for hard to reach areas.

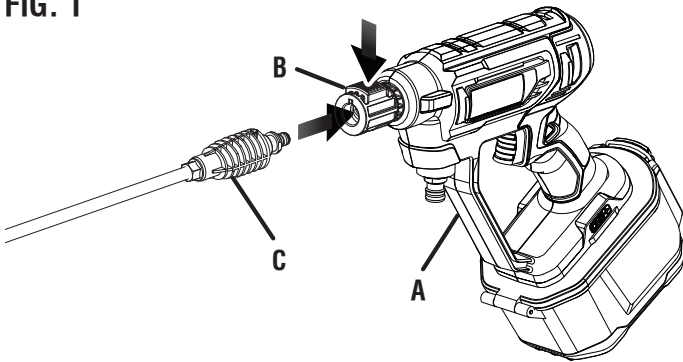
CONNECTING THE EXTENSION POLE TO THE POWER CLEANER

See Figure 1.

- Align the arrows and insert the end of the extension pole into the power cleaner and push it until it clicks into place.
- Pull on the extension pole to be certain it is properly secured.
- To remove, press the button on the power cleaner and pull to remove the extension pole.

Connect your other EZ Clean Power Cleaner accessories to the extension pole using their included installation instructions.

FIG. 1



- A - Power cleaner (nettoyeuse électrique, limpiador eléctrico)
- B - Quick connector (connexion rapide, conector rápido)
- C - Extension pole (manche de rallonge, tubo de extensión)

TECHTRONIC INDUSTRIES POWER EQUIPMENT

P.O. Box 1288, Anderson, SC 29622 USA
1-800-525-2579 • www.ryobitools.com

998000507

1-25-21 (REV:01)

⚠ AVERTISSEMENT :

Pour réduire les risques de blessure, l'utilisateur doit lire et comprendre le manuel d'utilisation de sa nettoyeuse de puissance avant de l'utiliser. Pour réduire les risques de blessures ou de dommages matériels, diriger le jet dans une direction sécuritaire pour vérifier que tous les accessoires sont bien branchés avant de commencer le nettoyage. S'assurer que l'accessoire est compatible et qu'il est bien installé avant de l'utiliser. Porter une protection oculaire avec écrans latéraux certifiée conforme à la norme ANSI Z87.1. Risque d'éclaboussures ; ne pas diriger vers des personnes, des animaux, des appareils électriques ou vers la laveuse. Retirer le bloc-pile de l'outil avant de changer ou d'ajuster un accessoire. Utilisation à l'eau froide seulement. Conserver ces instructions. Les consulter fréquemment et les utiliser pour instruire les autres utilisateurs. Si cet outil est prêté, il doit être accompagné de ces instructions.

APPLICATIONS

Voici une liste d'exemples d'utilisation de ce produit :

- Étendre la portée de votre nettoyeur à pression pour les espaces difficiles à rejoindre.

CONNECTER LE MANCHE DE RALLONGE AU NETTOYEUR À PRESSION

Voir la figure 1.

- Aligner les flèches et insérer l'extrémité du manche de rallonge dans le nettoyeur à pression et le pousser jusqu'à ce qu'il soit en place et qu'un bruit de clic se fasse entendre.
- Tirer sur le manche pour s'assurer qu'il est bien sécurisé.
- Pour le retirer, appuyer sur le bouton qui se trouve sur le nettoyeur à pression et tirer pour enlever le manche de rallonge.

Branchez vos accessoires de nettoyeur à pression à nettoyage facile au manche de rallonge à l'aide des instructions d'installation incluses.

⚠ ADVERTENCIA:

Para reducir el riesgo de lesiones, el usuario debe leer y comprender el manual del operador de la limpiador eléctrico antes de usar este accesorio. Para reducir el riesgo de lesiones o daños a la propiedad, rocíe el chorro de presión en una dirección segura para asegurar que la conexión de todos los accesorios sea correcta antes de utilizar la unidad. Antes de usar el accesorio, asegúrese de que sea compatible y se ajuste correctamente. Use protección ocular con protección lateral con la marca de cumplimiento de la norma ANSI Z87.1. Riesgo de inyección por fluidos; no apunte a personas, a mascotas, a dispositivos eléctricos o a la unidad misma. Retire de la herramienta el paquete de pilas antes de cambiar o ajustar los accesorios. Sólo para uso con agua fría. Guarde estas instrucciones. Consúltelas con frecuencia y empléelas para instruir a otros usuarios. Si presta a alguien esta herramienta, facilítele también estas instrucciones.

APLICACIONES

Puede utilizar este producto para los siguientes ejemplos que se enumeran a continuación:

- Ampliar el alcance de su limpiador eléctrico en áreas de difícil acceso.

CÓMO CONECTAR EL TUBO DE EXTENSIÓN AL LIMPIADOR ELÉCTRICO

Vea la Figura 1.

- Alinee las flechas e inserte el extremo del tubo de extensión en el limpiador eléctrico; empujelo hasta que encaje en su lugar.
- Tire del tubo de extensión para asegurarse de que esté bien colocado.
- Para quitarlo, presione el botón en el limpiador eléctrico y tire.

Conecte los demás accesorios del limpiador eléctrico de limpieza sencilla al tubo de extensión siguiendo las instrucciones de instalación incluidas.