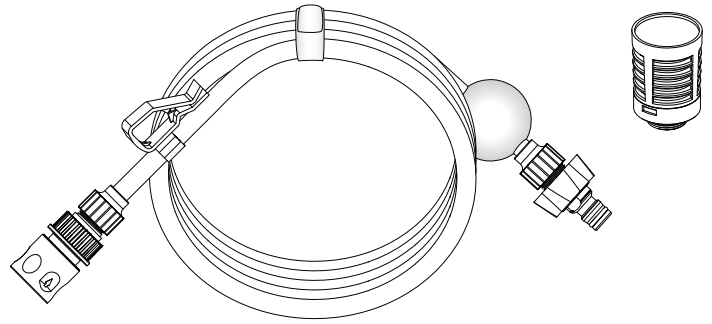


RYOBI

OPERATOR'S MANUAL MANUEL D'UTILISATION / MANUAL DEL OPERADOR

EXTENSION SIPHON HOSE RALLONGE DE TUYAU À SIPHON/ EXTENSIÓN DE MANGUERA DE SIFÓN

RY3112EH



⚠ WARNING:

To reduce the risk of injury, user must read and understand the operator's manual for their power cleaner before using this accessory. To reduce the risk of injury or property damage, spray the pressure stream in a safe direction to ensure proper connection of all accessories before starting any cleaning project. Ensure compatibility and proper fit before using this accessory. Wear eye protection with side shields marked to comply with ANSI Z87.1. Risk of fluid injections; do not point at people, pets, electrical devices or the unit itself. Remove battery from tool before changing or adjusting accessories. For cold water use only. Save these instructions. Refer to them frequently and use them to instruct other users. If you loan someone this tool, loan them these instructions also.

APPLICATIONS

You may use this product for the following examples listed below:

- Extend the reach of your power cleaner.
- Replace a damaged siphon hose.

CONNECTING THE EXTENSION SIPHON HOSE TO THE POWER CLEANER

See Figure 1.

- Completely uncoil and straighten the extension siphon hose to prevent kinks.
- Align the quick connect collar on the extension siphon hose to the water inlet on the power cleaner.
- Push the collar onto the water inlet until it clicks securely into place.
- Pull on the hose to be certain it is properly secured.

CONNECTING THE SIPHON HOSE TO THE EXTENSION SIPHON HOSE

See Figure 2.

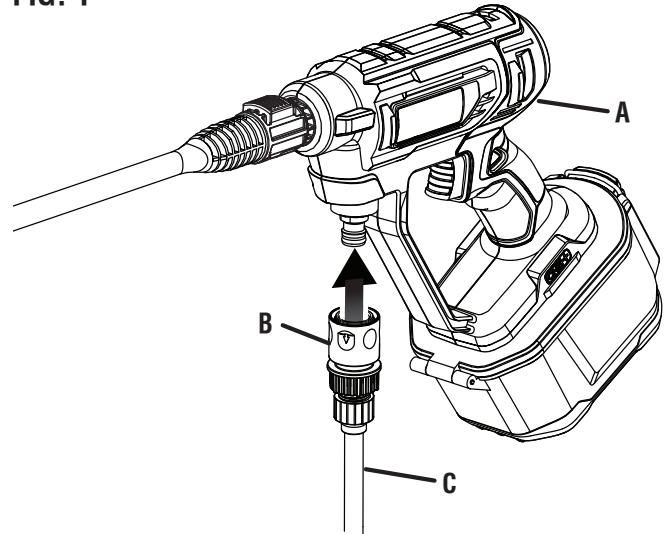
The siphon hose can be submerged directly into any fresh water source like a lake, pool, or a 5 gal. bucket for maximum portability.

- Completely uncoil and straighten the siphon hose to prevent kinks.
- Align the quick connect collar on the siphon hose to the male adapter on the extension siphon hose.
- Push the collar onto the adapter until it clicks into place.

NOTE: Pull on the hose to be certain it is properly secured.

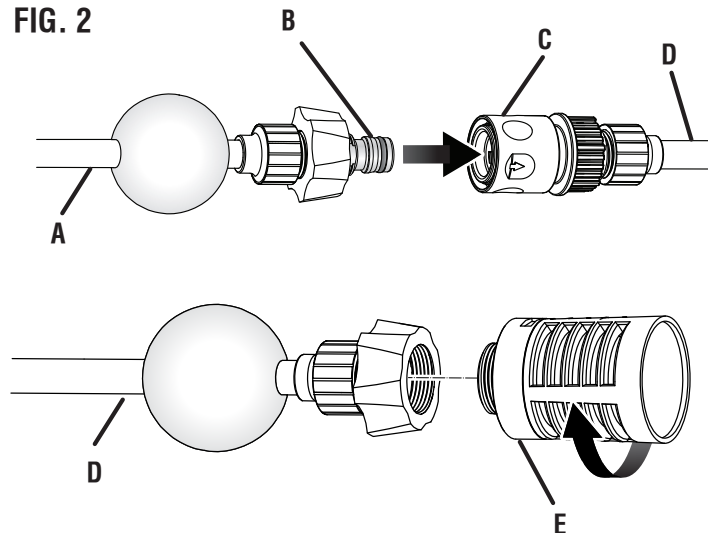
- Screw on the filter to the end of the siphon hose. Tighten by hand.

FIG. 1



- A - Power cleaner (nettoyeuse électrique, limpiador eléctrico)
- B - Quick connector (connexion rapide, conector rápido)
- C - Extension siphon hose (rallonge de tuyau à siphon, extensión de manguera de sifón)

FIG. 2



- A - Extension siphon hose (rallonge de tuyau à siphon, extensión de manguera de sifón)
- B - Male quick connect adapter (adaptateur mâle de connexion rapide, adaptador de conexión rápida macho)
- C - Quick connector (connexion rapide, conector rápido)
- D - Siphon hose (tuyau à siphon, manguera de sifón)
- E - Filter (filtre, filtro)

FRANCAIS

AVERTISSEMENT :

Pour réduire les risques de blessure, l'utilisateur doit lire et comprendre le manuel d'utilisation de sa nettoyeuse de puissance avant de l'utiliser. Pour réduire les risques de blessures ou de dommages matériels, diriger le jet dans une direction sécuritaire pour vérifier que tous les accessoires sont bien branchés avant de commencer le nettoyage. S'assurer que l'accessoire est compatible et qu'il est bien installé avant de l'utiliser. Porter une protection oculaire avec écrans latéraux certifiée conforme à la norme ANSI Z87.1. Risque d'éclaboussures ; ne pas diriger vers des personnes, des animaux, des appareils électriques ou vers la laveuse. Retirer le bloc-pile de l'outil avant de changer ou d'ajuster un accessoire. Utilisation à l'eau froide seulement. Conserver ces instructions. Les consulter fréquemment et les utiliser pour instruire les autres utilisateurs. Si cet outil est prêté, il doit être accompagné de ces instructions.

APPLICATIONS

Voici une liste d'exemples d'utilisation de ce produit :

- Étendre la portée de votre nettoyeuse électrique.
- Remplacer un tuyau à siphon endommagé.

RACCORDEMENT DE LA RALLONGE DE TUYAU À SIPHON À LA NETTOYEUSE ÉLECTRIQUE

Voir la figure 1.

- Dérouler complètement la rallonge de tuyau à siphon et la redresser pour empêcher les nœuds.
- Aligner le collet de connexion rapide de la rallonge de tuyau à siphon sur l'entrée d'eau de la nettoyeuse électrique.
- Pousser le collet dans l'entrée d'eau jusqu'à ce qu'il s'enclenche fermement en place.
- Tirer sur le tuyau pour s'assurer qu'il est bien sécurisé.

RACCORDEMENT DU TUYAU À SIPHON À LA RALLONGE DE TUYAU À SIPHON

Consulter la figure 2.

Le tuyau-siphon peut être submergé directement dans toute source d'eau fraîche, comme un lac, une piscine ou un sceau de 5 gallons pour un maximum de portabilité.

- Dérouler complètement le tuyau à siphon et le redresser pour empêcher les nœuds.
 - Aligner le collet de connexion rapide du tuyau à siphon sur l'adaptateur mâle de la rallonge de tuyau à siphon.
 - Pousser le collet sur l'adaptateur jusqu'à ce qu'il s'enclenche en place.
- NOTE:** Tirer sur le tuyau pour s'assurer qu'il est bien sécurisé.
- Visser le filtre sur l'extrémité du tuyau à siphon. Serrer à la main.

ESPAÑOL

ADVERTENCIA:

Para reducir el riesgo de lesiones, el usuario debe leer y comprender el manual del operador de la limpiador eléctrico antes de usar este accesorio. Para reducir el riesgo de lesiones o daños a la propiedad, rocíe el chorro de presión en una dirección segura para asegurar que la conexión de todos los accesorios sea correcta antes de utilizar la unidad. Antes de usar el accesorio, asegúrese de que sea compatible y se ajuste correctamente. Use protección ocular con protección lateral con la marca de cumplimiento de la norma ANSI Z87.1. Riesgo de inyección por fluidos; no apunte a personas, a mascotas, a dispositivos eléctricos o a la unidad misma. Retire de la herramienta el paquete de pilas antes de cambiar o ajustar los accesorios. Sólo para uso con agua fría. Guarde estas instrucciones. Consúltelas con frecuencia y empléelas para instruir a otros usuarios. Si presta a alguien esta herramienta, facilítele también estas instrucciones.

APLICACIONES

Puede utilizar este producto para los siguientes ejemplos que se enumeran a continuación:

- Mejorar el alcance de su limpiador eléctrico.
- Reemplazar una manguera de sifón dañada.

CONEXIÓN DE LA MANGUERA DE SIFÓN DE EXTENSIÓN AL LIMPIADOR ELÉCTRICO

Vea la Figura 1.

- Desenrolle y enderece completamente la manguera de sifón de extensión para evitar torceduras.
- Alinee el collar de conexión rápida en la manguera de sifón de extensión con la entrada de agua del limpiador eléctrico.
- Empuje el collar en la entrada de agua hasta que encaje firmemente en su lugar.
- Tire de la manguera para asegurarse de que esté firme.

CONEXIÓN DE LA MANGUERA DE SIFÓN A LA MANGUERA DE SIFÓN DE EXTENSIÓN

Vea la Figura 2.

La manguera de sifón se puede sumergir directamente en cualquier fuente de agua dulce, como un lago, piscina o una cubeta de 18,9 l (5 gal) para obtener máxima portabilidad.

- Desenrolle y enderece completamente la manguera de sifón para evitar torceduras.
 - Alinee el collar de conexión rápida de la manguera de sifón con el adaptador macho de la manguera de sifón de extensión.
 - Empuje el collar para insertarlo en el adaptador hasta que encaje en su lugar.
- NOTA:** Tire de la manguera para asegurarse de que esté firme.
- Enrosque el filtro en el extremo de la manguera de sifón. Ajustelo con la mano.

TECHTRONIC INDUSTRIES POWER EQUIPMENT

P.O. Box 1288, Anderson, SC 29622 USA
1-800-525-2579 • www.ryobitools.com