



**30cc String Trimmer  
Model No. RY29550  
Replacement Parts List**

**Taille-bordure de 30 cc  
No. de Modèle RY29550  
Liste des pièces de rechange**

**Recortadoras de Hilo 30 cc  
Modelo No. RY29550  
Lista de piezas de repuesto**

**TECHTRONIC INDUSTRIES NORTH AMERICA, INC.**

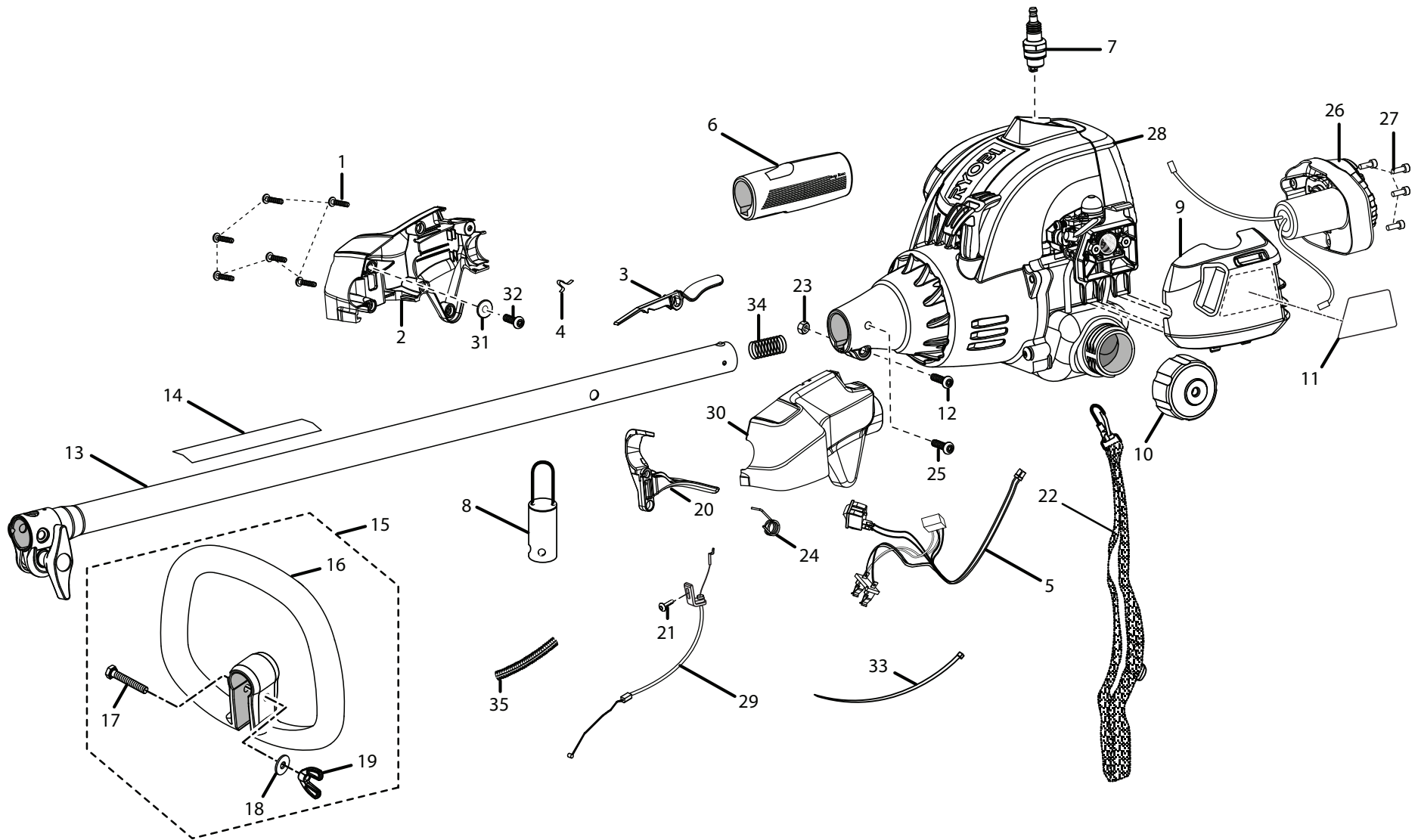
1428 Pearman Dairy Road, Anderson, SC 29625

Phone 1-800-860-4050

[www.ryobitools.com](http://www.ryobitools.com)

RYOBI 30cc STRING TRIMMER MODEL NUMBER – RY29550 / RECORTADORAS DE HILO 30 CC  
MODELO NO. RY29550 / RECORTADORAS DE HILO 30 CC MODELO NO. RY29550

**FIGURE A**



**RYOBI 30cc STRING TRIMMER MODEL NUMBER – RY29550 / RECORTADORAS DE HILO 30 CC  
 MODELO NO. RY29550 / RECORTADORAS DE HILO 30 CC MODELO NO. RY29550**

**FIGURE A**

**PARTS LIST**

**LISTE DES PIÈCES**

**LISTA DE PIEZAS**

Key	P/N	Description	Qty
1	660563001	* Screw (M4 x 18 mm) .....	6
2	518797001	Left Handle.....	1
3	518695001	Trigger Lock .....	1
4	638431001	Strap Hanger.....	1
5	308925001	Wire Harness.....	1
6	570234003	Rear Handle .....	1
7	870174002	* Spark Plug (Champion RCJ6Y).....	1
8	518366001	Hanger Cap.....	1
9	518777001	Air Box Cover.....	1
10	300758006	Fuel Cap Assembly .....	1
11	940686033	Label.....	1
12	660697002	* Bolt (M6 x 20 mm).....	1
13	308470006	Upper Boom Assembly .....	1
14	940230132	Warning Decal.....	1
15	308991001	Front Handle Assembly .....	1
16	518738001	Front Handle.....	1
17	660643008	* Bolt (1/4-20 x 40 mm) .....	1
18	678008001	Washer .....	1
19	518949001	* Wing Nut (1/4-20).....	1
20	518696001	Throttle Trigger .....	1
21	660616001	* Screw (10-24 x 7/8 in.) .....	1
22	308487001	Shoulder Strap .....	1
23	678029002	* Hex Nut (M6) .....	1
24	690694002	Spring.....	1
25	660634001	* Bolt (8-16 x 5/16 in. Torx T.F.) .....	1
26	310568001	Electrical Start Assembly .....	1
27	660527001	* Screw (M5 x 14 mm) .....	4
28	309800001	Power Head Assembly.....	1
29	308439012	Throttle Cable.....	1
30	518798001	Right Handle .....	1
31	690969001	Washer .....	1
32	660870001	Screw .....	1
33	900333010	Cable Tie .....	3
34	690140011	Spring.....	1
35	518036006	Tube.....	1
<b>NOT SHOWN:</b>			
	987000310	Operator's Manual.....	1
	130269012	Battery Pack.....	1
	140295003	Charger.....	1

Pièce	Réf.	Description	Qté
1	660563001	* Vis (M4 x 18 mm).....	6
2	518797001	Poignée gauche .....	1
3	518695001	Verrouillage de gâchette.....	1
4	638431001	Dispositif d'accrochage .....	1
5	308925001	Connecteur l'harnais .....	1
6	570234003	Poignée arrière .....	1
7	870174002	* Bougie (Champion RCJ6Y) .	1
8	518366001	Capuchon de suspension ...	1
9	518777001	Couvercle de filtre à air .....	1
10	300758006	Bouchon de carburant .....	1
11	940686033	Étiquette .....	1
12	660697002	* Boulon (M6 x 20 mm).....	1
13	308470006	Arbre, partie supérieure.....	1
14	940230132	Autocollant d'avertissement	1
15	308991001	Assemblage de poignée.....	1
16	518738001	Manchon .....	1
17	660643008	* Boulon (1/4-20 x 40 mm) ....	1
18	678008001	Rondelle .....	1
19	518949001	* Écrou à oreilles (1/4-20) .....	1
20	518696001	Gâchette d'accélérateur.....	1
21	660616001	* Vis (10-24 x 7/8 in.) .....	1
22	308487001	Bandoulière .....	1
23	678029002	* Écrou hexagonal (M6) .....	1
24	690694002	Ressort .....	1
25	660634001	* Boulon (8-16 x 5/16 po Torx T.F.).....	1
26	310568001	Démarrage électrique.....	1
27	660527001	* Vis (M5 x 14 mm).....	4
28	309800001	Bloc moteur.....	1
29	308439012	Câble d'accélérateur .....	1
30	518798001	Poignée droit.....	1
31	690969001	Rondelle .....	1
32	660870001	Vis.....	1
33	900333010	Attache.....	3
34	690140011	Ressort .....	1
35	518036006	Tube.....	1
<b>PAS ILLUSTRÉ :</b>			
	987000310	Manuel d'utilisation .....	1
	130269012	Bloc de batteries .....	1
	140295003	Chargeur.....	1

Ref.	N/P	Descripción	Cant.
1	660563001	* Tornillo (M4 x 18 mm).....	6
2	518797001	Mango izquierda.....	1
3	518695001	Seguro del gatillo .....	1
4	638431001	Colgador para la correa .....	1
5	308925001	Alambre arcos.....	1
6	570234003	Mango trasero.....	1
7	870174002	* Bujía (Champion RCJ6Y).....	1
8	518366001	Tapa de suspensión .....	1
9	518777001	Tapa de la caja de aire.....	1
10	300758006	Arandela ondulada .....	1
11	940686033	Etiqueta .....	1
12	660697002	* Perno (M6 x 20 mm).....	1
13	308470006	Conjunto del brazo superior .....	1
14	940230132	Calcomanía de advertencia	1
15	308991001	Conjunto del mango.....	1
16	518738001	Manga .....	1
17	660643008	* Perno (1/4-20 x 40 mm) .....	1
18	678008001	Arandela .....	1
19	518949001	* Tuerca de mariposa (1/4-20)	1
20	518696001	Gatillo del acelerador .....	1
21	660616001	* Tornillo (10-24 x 7/8 in.).....	1
22	308487001	Correa para el hombro .....	1
23	678029002	* Tuerca hexagonal (M6) .....	1
24	690694002	Resorte.....	1
25	660634001	* Perno (8-16 x 5/16 pulg. Torx T.F.) .	1
26	310568001	Conjunto del arranque eléctrico .....	1
27	660527001	* Tornillo (M5 x 14 mm).....	4
28	309800001	Conjunto del del cabezal motor .....	1
29	308439012	Cable del acelerador .....	1
30	518798001	Mango derecha .....	1
31	690969001	Arandela .....	1
32	660870001	Tornillo .....	1
33	900333010	Amarra del cable .....	3
34	690140011	Resorte.....	1
35	518036006	Tubo .....	1
<b>NO SE ILUSTRÁ:</b>			
	987000310	Manual del operador .....	1
	130269012	Paquete de baterías .....	1
	140295003	Cargador .....	1

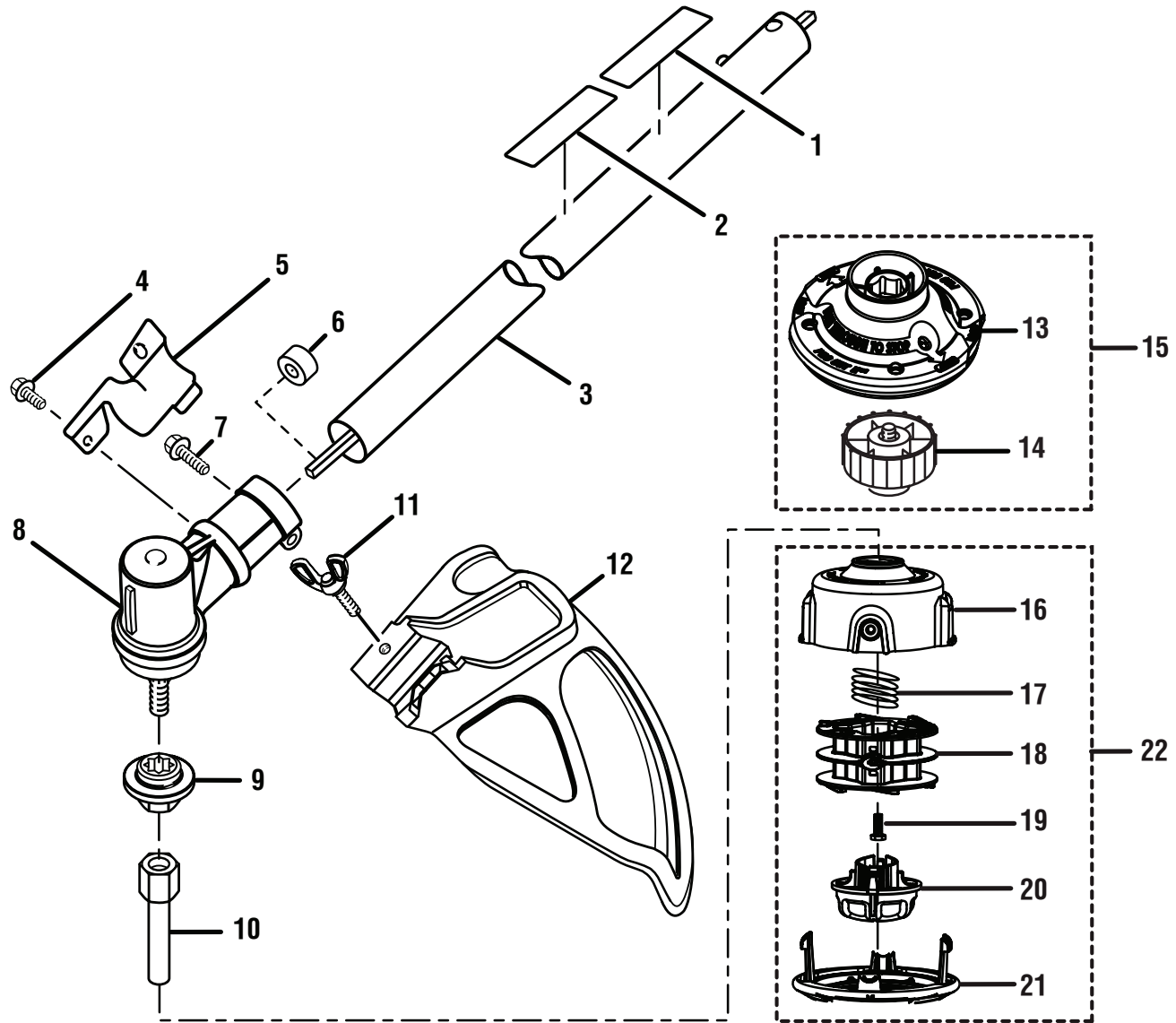
\* Standard Hardware Item — May Be Purchased Locally

\* Article de quincaillerie standard – en vente dans les magasins locaux

\* Artículo estándar de ferretería — puede adquirirse en la localidad

RYOBI 30cc STRING TRIMMER MODEL NUMBER - RY29550 / RECORTADORAS DE HILO 30 CC  
MODELO NO. RY29550 / RECORTADORAS DE HILO 30 CC MODELO NO. RY29550

**FIGURE B**



**RYOBI 30cc STRING TRIMMER MODEL NUMBER – RY29550 / RECORTADORAS DE HILO 30 CC  
 MODELO NO. RY29550 / RECORTADORAS DE HILO 30 CC MODELO NO. RY29550**

**FIGURE B**

<b>PARTS LIST</b>				<b>LISTE DES PIÈCES</b>				<b>LISTA DE PIEZAS</b>			
<b>Key</b>	<b>P/N</b>	<b>Description</b>	<b>Qty</b>	<b>Pièce</b>	<b>Réf.</b>	<b>Description</b>	<b>Qté</b>	<b>Ref.</b>	<b>N/P</b>	<b>Descripción</b>	<b>Cant.</b>
1	940627024	Expand-it Label.....	1	1	940627024	Autocollant Expand-it.....	1	1	940627024	Etiqueta Expand-it .....	1
2	940230132	Warning Decal.....	1	2	940230132	Autocollant d'avertissement.....	1	2	940230132	Calcomanía de advertencia.....	1
3	308035011	Straight Shaft Assembly.....	1	3	308035011	Arbre droit .....	1	3	308035011	Conjunto del eje recto .....	1
4	660736001	* Screw (10-24 x 5/8 in.).....	1	4	660736001	* Vis (10-24 x 5/8 po).....	1	4	660736001	* Tornillo (10-24 x 5/8 pulg.)...1	1
5	638125001	Clamp.....	1	5	638125001	Bride.....	1	5	638125001	Abrazadera.....	1
6	518367001	Spacer.....	1	6	518367001	Pièce d'écartement .....	1	6	518367001	Separador .....	1
7	660642001	* Screw (1/4-20 x 1-1/4 in.)...1	1	7	660642001	* Vis (1/4-20 x 1-1/4 po) .....	1	7	660642001	* Tornillo (1/4-20 x 1-1/4 pulg.) .....	1
8	308210002	Gear Head.....	1	8	308210002	Carter d'engrenages .....	1	8	308210002	Cabezal de engranajes.....	1
9	678011002	Flanged Washer .....	1	9	678011002	Rondelle à épaulement .....	1	9	678011002	Arandela de brida.....	1
10	678019002	Arbor .....	1	10	678019002	Axe .....	1	10	678019002	Árbol.....	1
11	660886001	* Wing Screw (1/4-20 x 1-1/4 in.).....	1	11	660886001	* Vis à oreilles (1/4-20 x 1-1/4 po) .....	1	11	660886001	* Tornillo de mariposa (1/4-20 x 1-1/4 pulg.) .....	1
12	308473001	Grass Deflector Assembly...1	1	12	308473001	Défecteur d'herbe.....	1	12	308473001	Conjunto del deflector de pasto .....	1
13	308925001	Pro Cut II String Head .....	1	13	308925001	Tête de coupe Pro Cut II .....	1	13	308925001	Carrete e hilo Pro Cut II.....	1
14	308042003	Spool Retainer (Red) .....	1	14	308042003	Retenue de bobine (rouge)..1	1	14	308042003	Retén del carrete (rojo).....	1
15	120950011	Pro Cut II String Head Assembly (Inc. Key Nos. 13-14).....	1	15	120950011	Ensemble de tête de coupe Pro Cut II (Incl. pièces no. 13 à 14) .....	1	15	120950011	Conj. del cabezal del hilo Pro Cut II (Incl. pzas. núms. ref. 13 a 14) .....	1
16	308827002	Housing (Inc. Key No. 21) ...1	1	16	308827002	Boîtie (Incl. pièce no. 21).....	1	16	308827002	Alojamiento (Incl. pza. núm. ref. 21).....	1
17	678749001	Spring.....	1	17	678749001	Ressort .....	1	17	678749001	Resorte.....	1
18	308924001	Spool.....	1	18	308924001	Bobine.....	1	18	308924001	Carrete .....	1
19	660649001	* Bolt (5/16-18 x 1/2 in. LH)...1	1	19	660649001	* Boulon (5/16-18 x 1/2 po LH).....	1	19	660649001	* Perno (5/16-18 x 1/2 pulg. LH) .....	1
20	518803001	Knob.....	1	20	518803001	Bouton.....	1	20	518803001	Perilla.....	1
21	518804001	Cover.....	1	21	518804001	Couvercle .....	1	21	518804001	Cubierta.....	1
22	120950010	Reel Easy String Head Assembly (Inc. Key Nos. 16-21).....	1	22	120950010	Ensemble de tête de coupe Reel Easy (Incl. pièces no. 16 à 21) .....	1	22	120950010	Conj. del cabezal del hilo Reel Easy (Incl. pzas. núms. ref. 16 à 21) .....	1

\* Standard Hardware Item — May Be Purchased Locally

\* Article de quincaillerie standard – en vente dans les  
magasins locaux

\* Artículo estándar de ferretería — puede adquirirse en la  
localidad

**TECHTRONIC INDUSTRIES NORTH AMERICA, INC.**

1428 Pearman Dairy Road, Anderson, SC 29625

Phone 1-800-860-4050

[www.ryobitools.com](http://www.ryobitools.com)