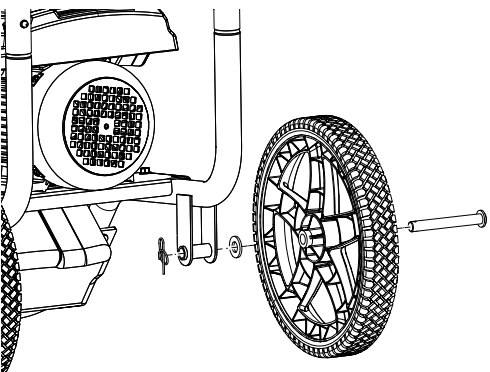


# GUIDE DE RÉFÉRENCE RAPIDE DE RY142711

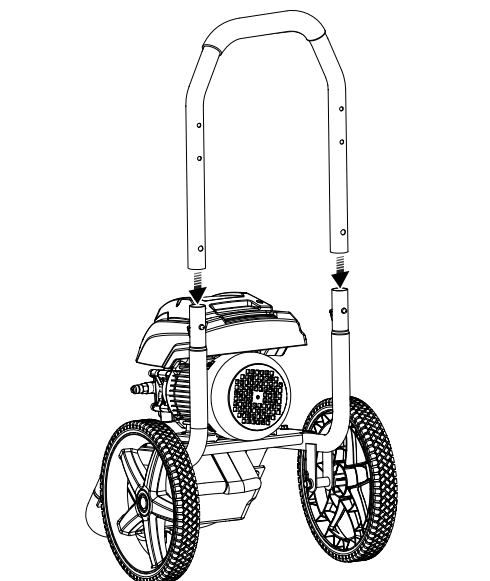
**AVERTISSEMENT :** Ce guide de référence rapide n'est pas une substitution à la lecture du manuel d'utilisation. Pour réduire les risques de blessures, l'utilisateur doit lire et veiller à bien comprendre le manuel d'utilisation avant d'utiliser ce produit. Les références de page se rapportent au manuel d'utilisation.

## ASSEMBLAGE INITIAL

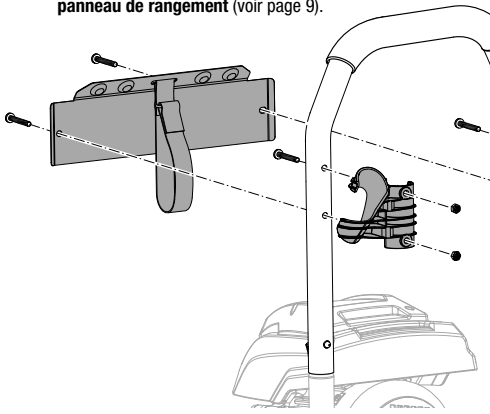
1 Installation des roulettes (voir page 9).



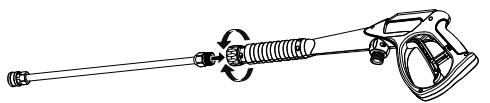
2 Installation de la poignée (voir page 9).



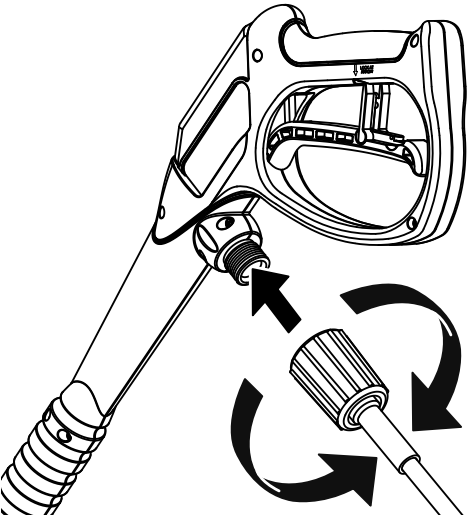
3 Installation du support de rangement du cordon d'alimentation, du support de poignée à gâchette et du panneau de rangement (voir page 9).



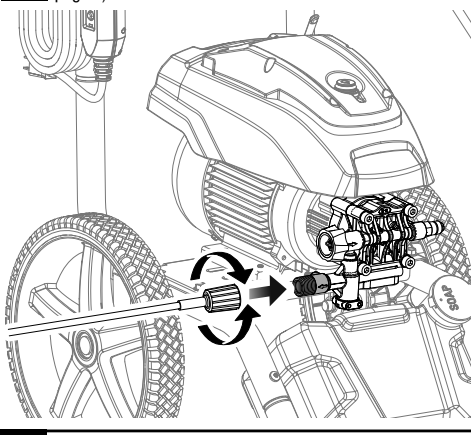
4 Brancher la lance de pulvérisation sur la poignée à gâchette (voir page 9).



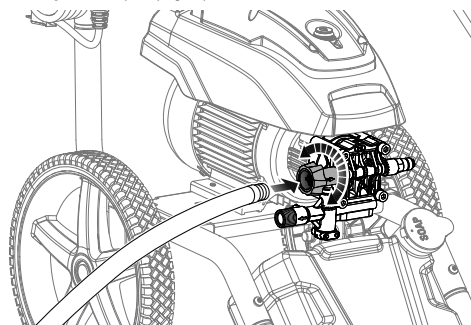
5 Connexion du flexible haute pression sur de poignée de gâchette (voir page 10).



6 Connexion du flexible haute pression sur la pompe (voir page 9).



7 Connexion du tuyau d'arrosage au nettoyeur haute pression (voir page 9).



Dérouler complètement le boyau d'arrosage ou le retirer complètement du dévidoir pour éviter les pincements.

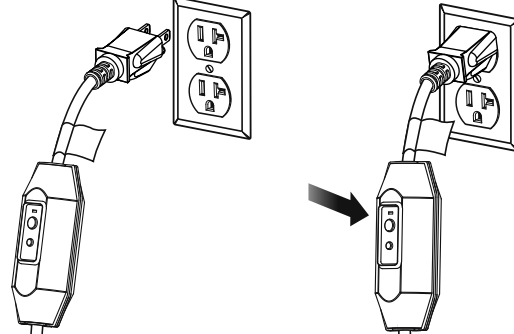
Ouvrir complètement le robinet d'approvisionnement d'eau.

S'assurer qu'il n'y aucune fuite.

Sans buse installée, appuyer sur la gâchette pour évacuer la pression d'air. Tenir la gâchette enfoncée jusqu'à ce qu'un jet d'eau régulier apparaisse.

## DÉMARRAGE DE L'APPAREIL

1 Brancher la laveuse à pression dans une source d'alimentation. Appuyer sur le bouton Reset (réinitialiser) sur bouchon de la nettoyeur haute pression pour assurer que l'unité est prête pour l'opération. (Voir page 11).

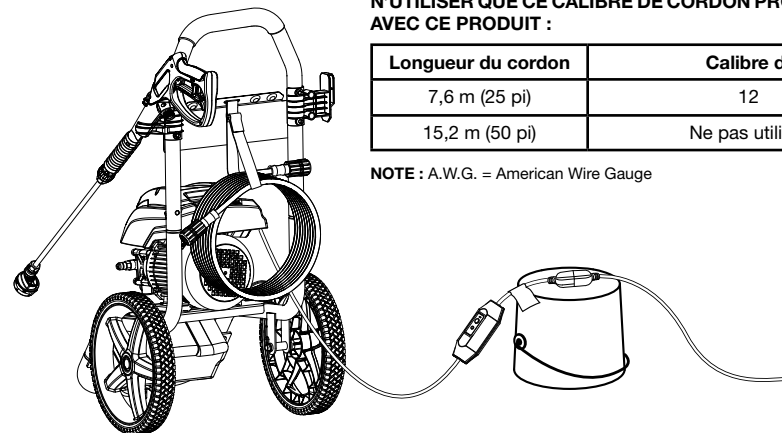


L'utilisation d'une rallonge avec cette laveuse à pression n'est pas recommandée. Si l'on utilise un cordon prolongateur, installer une « boucle d'égouttement » pour éviter que la fiche de l'outil ne mouille (voir pages 2, 6 et 7).

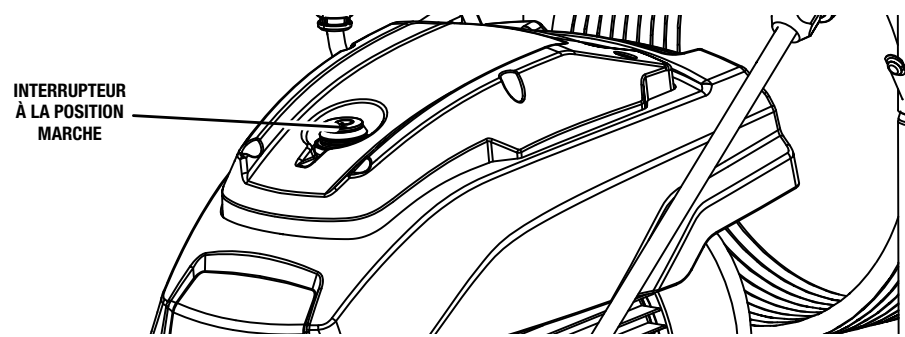
N'UTILISER QUE CE CALIBRE DE CORDON PROLONGATEUR AVEC CE PRODUIT :

Longueur du cordon	Calibre de fil (A.W.G)
7,6 m (25 pi)	12
15,2 m (50 pi)	Ne pas utiliser

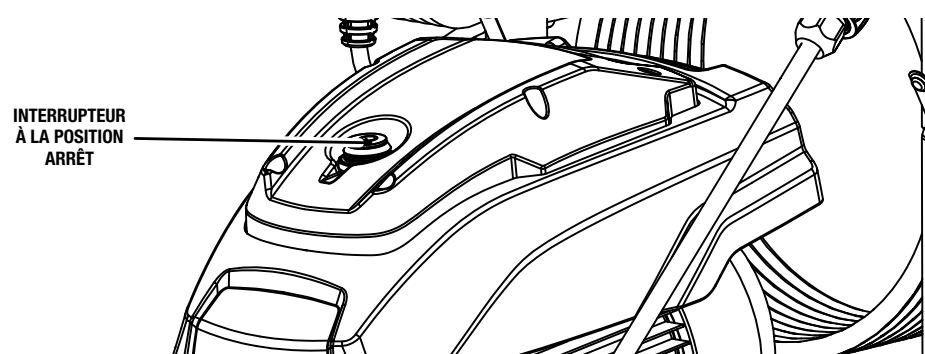
NOTE : A.W.G. = American Wire Gauge



2 Mettre l'interrupteur à la position ON (1) (marche) pour démarrer le moteur (voir page 11).



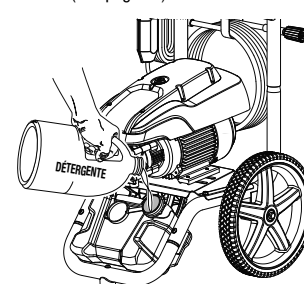
3 Une fois fini, mettre l'interrupteur à la position OFF (0) (arrêt) pour arrêter le moteur (voir page 11).



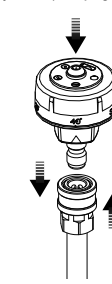
**Il peut avoir de l'eau résiduelle dans la pompe en raison d'essai pour la performance.**

## UTILISATION DE DÉTERGENT

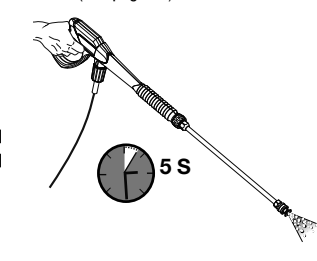
1 Verser le détergent dans le réservoir de détergente (voir page 13).



2 Installer la buse et tourner le sélecteur au réglage (♥) bleu ou (♣) bleu (voir page 12).



3 Appuyer sur la gâchette et attendre environ 5 secondes avant l'apparition du détergente (voir page 13).



L'utilisation de la buse à savon activera l'injecteur de détergent avec une quantité de dilution de 20 pour 1.

AVERTISSEMENT ! Ne jamais utiliser de javellisant ou de détergent à base de solvant.

- Ces solutions endommageront la pompe
- Annuleront la garantie
- Endommageront les plantes et arbustes

## GUIDE DE SÉLECTEUR DE BUSE

Utiliser le tableau ci-dessous pour déterminer la buse adéquate à utiliser pour le travail à faire.

BUSE TURBO 15° 25° 40° SAVON	PRESSION ÉLEVÉE (AUCUN SAVON LORS DE L'UTILISATION DE CES BUSES)			PRESSION FAIBLE (POUR SAVON OU RINÇAGE LÉGER)		
	Buse Turbo	15°	25°	40°	Long de gamme	Gamme court
ABRASIVE	✓	✓	✓	✓	✓	✓
GENTLE	✓	✓	✓	✓	✓	✓
Béton, brique, maçonnerie	✓	✓	✓	✓	✓	✓
Parement, gouttières, maison	✓	✓	✓	✓	✓	✓
Clotures, terrasse, patio	✓	✓	✓	✓	✓	✓
Équipement de jardin, bateau, VR	✓	✓	✓	✓	✓	✓

✓ Buse recommandée  
✓ Utiliser avec prudence lors de certaines applications

## AVANT DE RANGER L'APPAREIL

1 Toujours ajouter un protecteur de pompe à l'appareil après chaque utilisation et avant de le ranger. Ceci augmentera énormément la durée de vie de la pompe. (Voir la page 14)

Protecteur de pompe disponible chez les détaillants locaux. Pour obtenir de l'aide, appelez le service à la clientèle au 1-800-525-2579.

Pour cet ajout, suivre les instructions fournies avec le protecteur de pompe du fabricant.



Tirez le meilleur parti de votre achat! Visitez le site [www.ryobitools.com](http://www.ryobitools.com) pour enregistrer votre nouvel outil en ligne. Pour toute question concernant l'utilisation ou l'entretien du produit, veuillez composer le 1-800-525-2579.