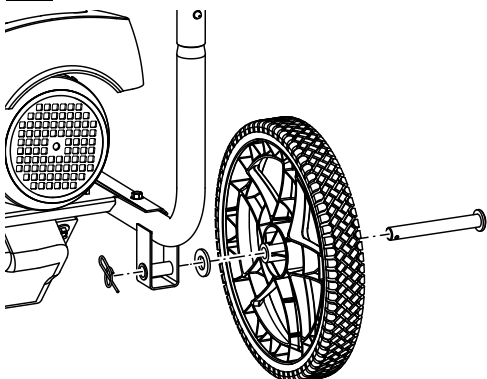


GUÍA DE REFERENCIA RÁPIDA DE RY142300/Ry142300VN/Ry142300VNM

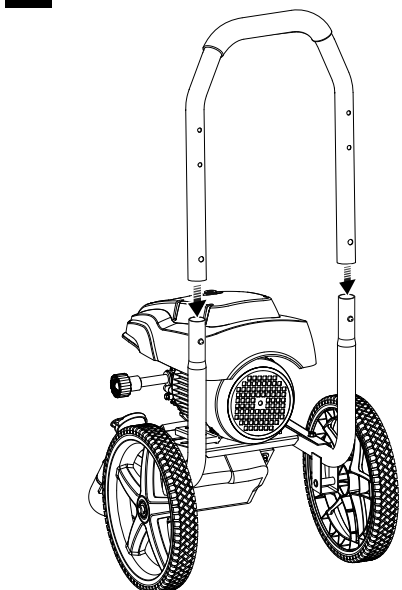
⚠ ADVERTENCIA: Esta guía de referencia rápida no es un sustituto para leer el manual del operador. Para reducir los riesgos de lesiones o muerte, el usuario debe leer y comprender el manual del operador antes de utilizar este producto. Todas las referencias a páginas se refieren al manual del operador.

MONTAJE INICIAL

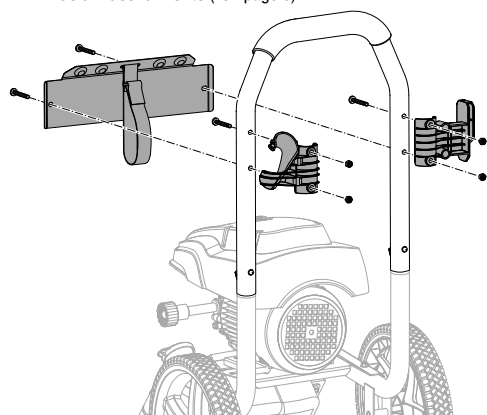
1 Instalación de las ruedas (vea la página 8).



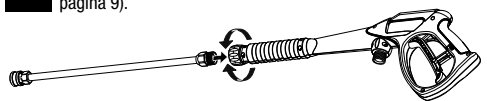
2 Instale el mango (vea la página 8).



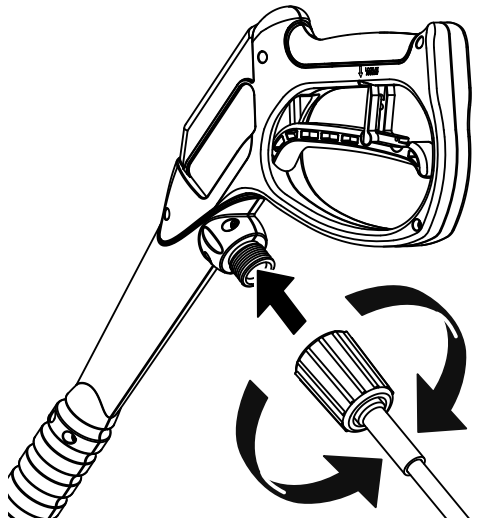
3 Instalación del soporte de almacenamiento de cable de alimentación, el soporte del mango del gatillo y el panel de almacenamiento (voir page 9).



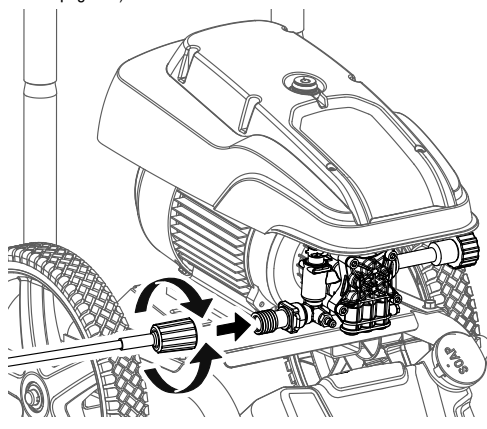
4 Conecte el tubo rociador con el mango del gatillo. (vea la página 9).



5 Conecte la manguera de alta presión al mango del gatillo (vea la página 9).



6 Conecte la manguera de alta presión a la bomba (vea la página 9).



7 Conecte la manguera de jardín a la lavadora a presión (vea la página 9).



Desenrolle completamente la manguera de jardín o quítela completamente del carrete para evitar la formación de acodaduras.

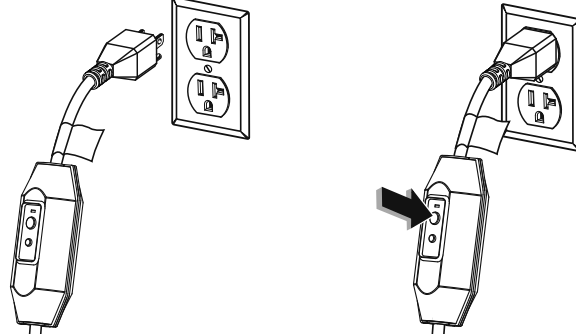
Abra completamente el grifo.

Asegúrese de que no haya pérdidas.

Sin ninguna boquilla instalada, oprima el gatillo para liberar la presión del aire. Mantenga oprimido el gatillo hasta que aparezca un chorro constante de agua.

ARRANQUE DE LA UNIDAD

1 Conecte la lavadora de presión al suministro de corriente. Presione el botón de reajuste en la clavija de la lavadora de presión para asegurarse de que la unidad está lista para ser accionada. (Vea la página 11).

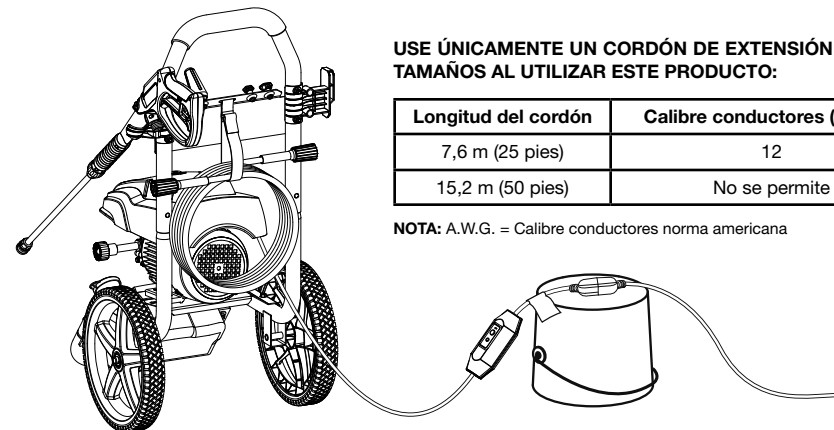


No se recomienda usar esta lavadora de presión con un cable de extensión. Si está utilizando un prolongador, disponga un lazo de goteo para evitar la posibilidad de que se moje el enchufe de la herramienta (vea las páginas 2, 6 y 7).

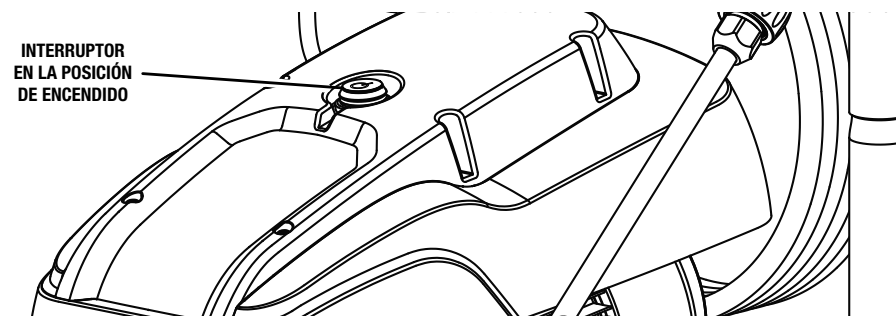
USE ÚNICAMENTE UN CORDÓN DE EXTENSIÓN DE ESTOS TAMAÑOS AL UTILIZAR ESTE PRODUCTO:

Longitud del cordón	Calibre conductores (A.W.G.)
7,6 m (25 pies)	12
15,2 m (50 pies)	No se permite

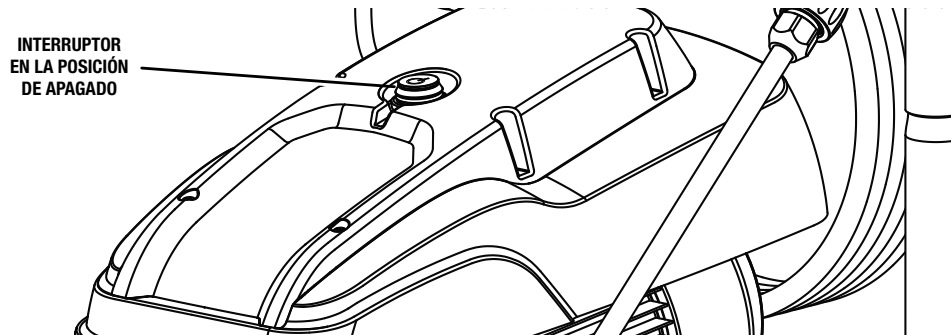
NOTA: A.W.G. = Calibre conductores norma americana



2 Presione el interruptor on (encendido) para arrancar el motor (vea la página 11).



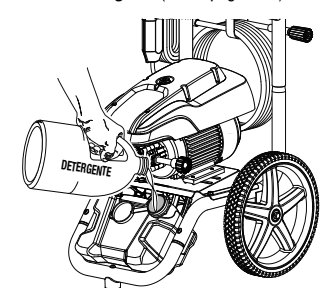
3 Cuando haya terminado, presione el interruptor off (apagado) para detener el motor (vea la página 11).



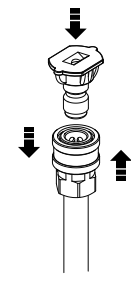
Es posible que haya agua residual en la bomba debido a las pruebas de rendimiento.

USO DE DETERGENTE

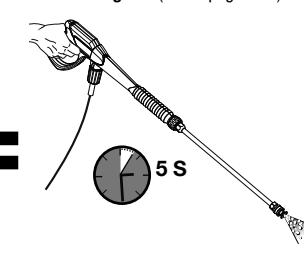
1 Vierta detergente para lavadoras a presión en el tanque de detergente (vea la página 13).



2 Instale la boquilla azul o negro para jabón (vea la página 12).



3 Oprima el gatillo y espere aproximadamente 5 segundos para que comience a salir detergente (vea la página 13).



El uso de la boquilla para jabón activará el inyector de detergente con una razón de dilución de 20:1.

¡ADVERTENCIA! Nunca utilice blanqueador o detergente a base de solvente.

- Dañará la bomba
- Anulará su garantía
- Dañará las plantas y los arbustos

GUÍA DE SELECCIÓN DE BOQUILLAS

Use el siguiente cuadro para determinar la boquilla correcta para el trabajo que desea realizar.

BOQUILLA DE TURBO 15° JABÓN	ALTA PRESIÓN (NO USE ESTAS BOQUILLAS CON JABÓN)		BAJA PRESIÓN (PARA JABÓN O ENJUAGUES LEVES)
	Boquilla de turbo	15°	Boquilla azul o negro para jabón
ABRASIVO LEVE	✓	✓	✓
Cemento, ladrillo, mampostería	✓	✓	✓
Revestimiento de muros exteriores, canalones, casas		✓	✓
Cercas, terrazas, patios		✓	✓
Equipos de jardinería, botes, casas rodantes		✓	✓
✓ Boquilla recomendada ✓ Usar con cuidado en ciertas aplicaciones			

ALMACENAMIENTO DE LA UNIDAD

1 Siempre agregue el protector para bombas a la unidad luego de cada uso y antes de almacenarla. Esto mejorará significativamente la vida útil de la bomba (vea la página 15).

Protector para bomba está disponible en su detallista local. Para obtener asistencia adicional, llame a servicio de atención al cliente al 1-800-525-2579.

Para agregar protector, siga las instrucciones del fabricante del protector para bombas.



Aproveche al máximo su compra! Diríjase a www.ryobitools.com y registre en línea su nueva herramienta. En caso de tener dudas sobre el funcionamiento o mantenimiento de su producto, llame al, 1-800-525-2579.