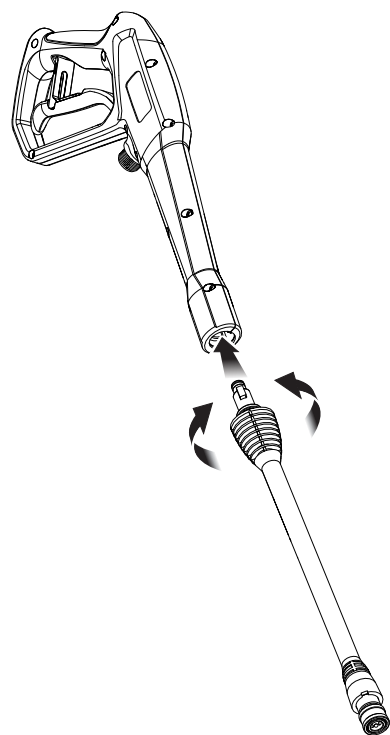


# GUIDE DE RÉFÉRENCE RAPIDE DE RY1418MT/RY1418MTVN/RY1418MTVNM

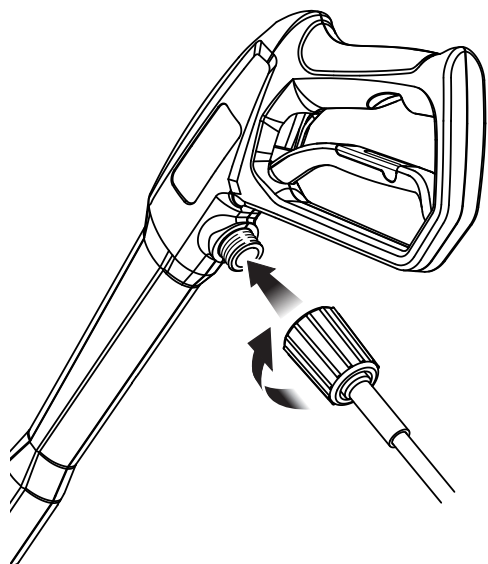
**AVERTISSEMENT :** Ce guide de référence rapide n'est pas une substitution à la lecture du manuel d'utilisation. Pour réduire les risques de blessures, l'utilisateur doit lire et veiller à bien comprendre le manuel d'utilisation avant d'utiliser ce produit. Les références de page se rapportent au manuel d'utilisation.

## ASSEMBLAGE INITIAL

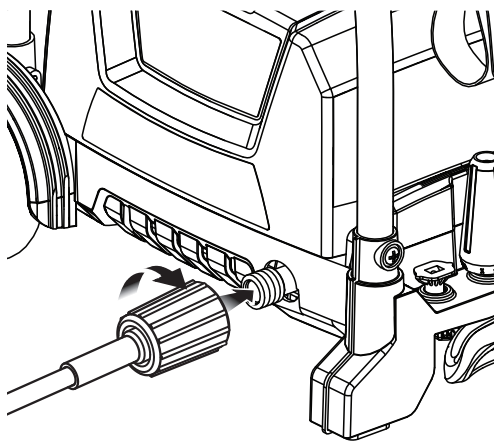
1 Installation de la lance de pulvérisation (voir page 9).



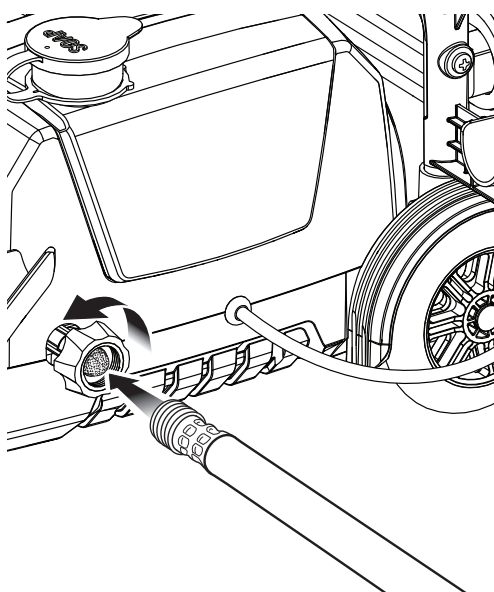
2 Connexion du flexible haute pression sur de poignée de gâchette (voir page 9).



3 Connexion du flexible haute pression sur la pompe (voir page 9).



4 Connexion du tuyau d'arrosage au laveuse à pression (voir page 9).



Desenrolle completamente la manguera de jardín o quítela completamente del carrete para evitar la formación de acodaduras.

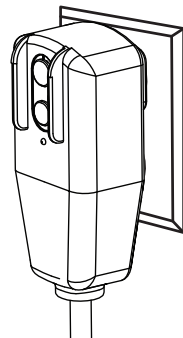
Abra completamente el grifo.

Asegúrese de que no haya pérdidas.

Sin ninguna boquilla instalada, oprima el gatillo para liberar la presión del aire. Mantenga oprimido el gatillo hasta que aparezca un chorro constante de agua.

## DÉMARRAGE DE L'APPAREIL

1 Brancher la laveuse à pression dans une source d'alimentation. Appuyer sur le bouton Reset (réinitialiser) sur bouchon de la nettoyeur haute pression pour assurer que l'unité est prête pour l'opération. (Voir page 10).

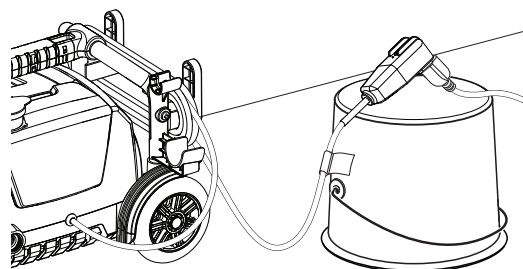


Si l'on utilise un cordon prolongateur, installer une « boucle d'égouttement » pour éviter que la fiche de l'outil ne se mouille (voir pages 2 et 7).

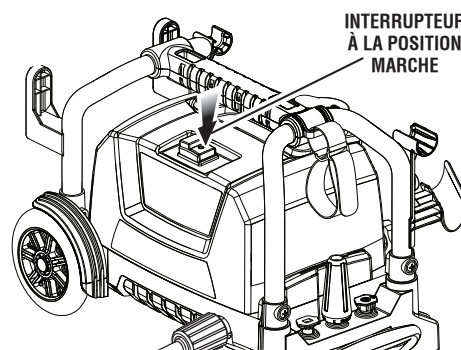
N'UTILISER QUE CE CALIBRE DE CORDON PROLONGATEUR AVEC CE PRODUIT :

Longueur du cordon	Calibre de fil (A.W.G)
7,6 m (25 pi)	14
15,2 m (50 pi)	12
30,5 m (100 pi)	Ne pas utiliser

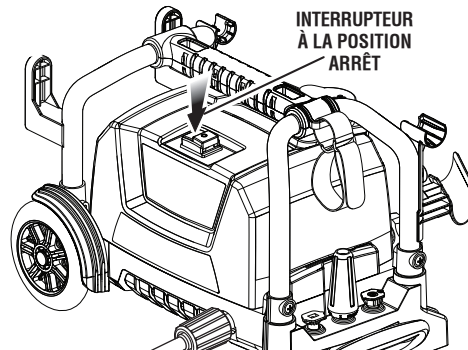
NOTE : A.W.G. = American Wire Gauge



2 Mettre l'interrupteur à la position ON ( 1 ) (marche) pour démarrer le moteur (voir page 10).



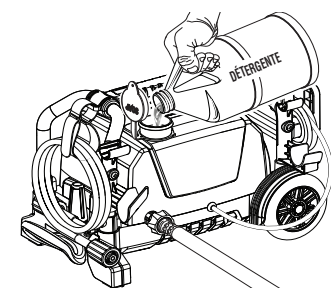
3 Une fois fini, mettre l'interrupteur à la position OFF ( 0 ) (arrêt) pour arrêter le moteur (voir page 10).



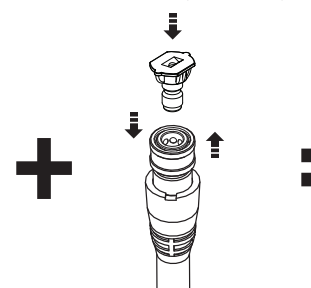
Votre laveuse à pression a été mise à l'essai pour la performance pour assurer sa conformité aux normes de qualité les plus élevées. Il peut avoir de l'eau résiduelle dans la pompe.

## UTILISATION DE DÉTERGENT

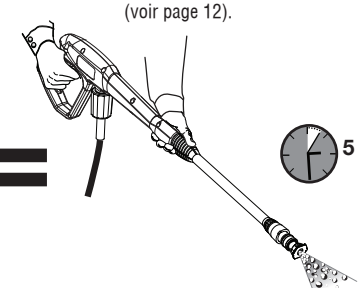
1 Verser le détergent dans le réservoir de savon (voir page 12).



2 Installer la buse bleue ou noir détergente sur la lance de pulvérisation (voir page 11).



3 Appuyer sur la gâchette et attendre environ 5 secondes avant l'apparition du savon (voir page 12).



L'utilisation de la buse à savon activera l'injecteur de détergent avec une quantité de dilution de 20 pour 1.

AVERTISSEMENT ! Ne jamais utiliser de javellisant ou de détergent à base de solvant.

- Ces solutions endommageront la pompe
- Annuleront la garantie
- Endommageront les plantes et arbustes

## GUIDE DE SÉLECTEUR DE BUSE

Utiliser le tableau ci-dessous pour déterminer la buse adéquate à utiliser pour le travail à faire.

BUSE TURBO 15° SAVON	PRESSION ÉLEVÉE (AUCUN SAVON LORS DE L'UTILISATION DE CES BUSES)		PRESSION FAIBLE (POUR SAVON OU RINÇAGE LÉGER)
	Buse Turbo	15°	Buse bleue ou noir pour savon
ABRASIF	✗	✓	✗
Béton, brique, maçonnerie	✓	✓	✓
Parement, gouttières, maison	✗	✓	✓
Clotures, terrasse, patio	✗	✓	✓
Équipement de jardin, bateau, VR	✗	✓	✓
✓ Buse recommandée ✓ Utiliser avec prudence lors de certaines applications			

## AVANT DE RANGER L'APPAREIL

1 Toujours ajouter un protecteur de pompe à l'appareil après chaque utilisation et avant de le ranger. Ceci augmentera énormément la durée de vie de la pompe. (Voir la page 13)

Protecteur de pompe disponible chez les détaillants locaux. Pour obtenir de l'aide, appelez le service à la clientèle au 1-800-860-4050.

Pour cet ajout, suivre les instructions fournies avec le protecteur de pompe du fabricant.



Tirez le meilleur parti de votre achat! Visitez le site [www.ryobitools.com](http://www.ryobitools.com) pour enregistrer votre nouvel outil en ligne. Pour toute question concernant l'utilisation ou l'entretien du produit, veuillez composer le 1-800-860-4050.

# RYOBI