

RYOBI

18V ROTARY TOOL STATION ADDENDUM

These instructions replace the directions for "CONNECTING THE PEN HOLDER AND FLEX SHAFT TO THE ROTARY TOOL CONSOLE" on page 8 of the RYOBI PCL480 operator's manual.

WARNING!

To reduce the risk of injury, user must read and understand the operator's manual for their rotary tool and this addendum. If you are not comfortable performing any of the functions described in these instructions, take your unit to an authorized service center.

CONNECTING THE PEN HOLDER AND FLEX SHAFT TO THE ROTARY TOOL CONSOLE

See Figures 1 - 2.

- Remove the battery pack from the rotary tool.
- Slide the flange on the pen holder into the opening on the left or right side of the rotary tool console until it is fully seated.
- Place the collar of the flex shaft onto the threaded outlet on the rotary tool console.

NOTE: The square shaft inside the flex hose inserts into the square hole in the outlet.

- Turn the collar clockwise and tighten securely.

NOTICE:

If tool output stops, ensure square shaft is securely installed in base unit.

TTI Consumer Power Tools, Inc.

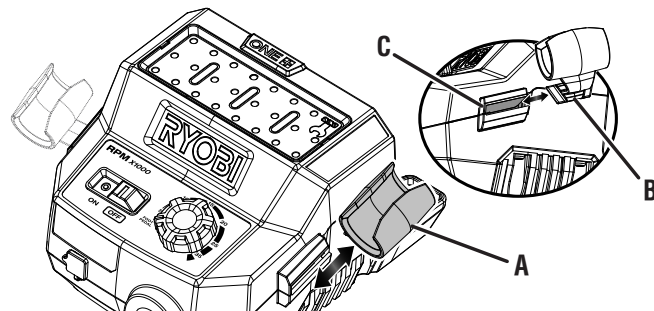
P.O. Box 1288, Anderson, SC 29622

Phone 1-800-525-2579 / www.ryobitools.com

998000914

12-20-21 (REV:01)

Fig. 1

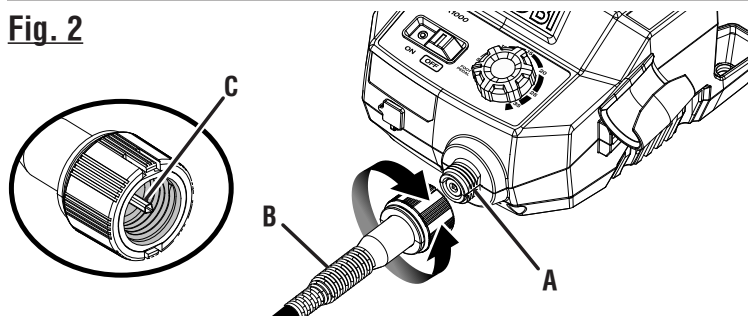


A - Pen holder (porte-crayon, soporte para pluma)

B - Flange (sabot, brida)

C - Opening (ouverture, apertura)

Fig. 2



A - Threaded outlet (raccord fileté, salida con rosca)

B - Flexible shaft (arbre flexible, tubo flexible)

C - Square shaft (tige carrée, vástago cuadrado)

ADDENDUM POUR STATION D'OUTILS ROTATIFS DE 18V

Ces instructions remplacent les instructions pour "CONNEXION DU PORTE-CRAYON ET DE L'ARBRE FLEXIBLE À LA CONSOLE DE L'OUTIL ROTATIF" à la page 8 du manuel d'utilisation du RYOBI PCL480.

AVERTISSEMENT!

Pour réduire les risques de blessures, l'utilisateur doit lire et veiller à bien comprendre le manuel d'utilisation pour le outil rotatif ainsi que cette feuille d'instruction. Si vous n'êtes pas à l'aise pour effectuer l'une ou l'autre des tâches décrites dans les présentes instructions, confiez l'unité à un centre de réparations agréé.

CONNEXION DU PORTE-CRAYON ET DE L'ARBRE FLEXIBLE À LA CONSOLE DE L'OUTIL ROTATIF

Voir les figures 1 et 2.

- Retirer le bloc-pile
- Glisser la bride du porte-crayon dans l'ouverture à gauche ou à droite de la console de l'outil rotatif jusqu'à ce qu'elle soit complètement insérée.
- Placer le col de l'arbre flexible sur la prise filetée de la console de l'outil rotatif.

NOTE : La tige carrée à l'intérieur du tuyau flexible s'insère dans le trou carré de la sortie.

- Tourner le col dans le sens horaire et serrer fermement.

AVIS:

Si la sortie de l'outil s'arrête, assurez-vous que la tige carrée est solidement installé dans l'unité de base.

AGREGADO PARA ESTACIÓN DE HERAMIENTA GIRATORIA DE 18V

Estas instrucciones remplazan a las instrucciones para "CÓMO CONECTAR EL SOPORTE PARA PLUMA Y EL TUBO FLEXIBLE A LA CONSOLA DE LA HERRAMIENTA ROTATORIA" en la página 8 del manual del operador de RYOBI PCL480.

¡ADVERTENCIA!

Para reducir el riesgo de sufrir lesiones, el usuario debe leer y entender el manual del operador para su herramienta rotatoria y esta hoja de instrucciones. Si no se siente preparado para realizar alguna de las funciones que se describen en estas instrucciones, lleve la unidad a un centro de servicio autorizado.

CÓMO CONECTAR EL SOPORTE PARA PLUMA Y EL TUBO FLEXIBLE A LA CONSOLA DE LA HERRAMIENTA ROTATORIA

Vea la figuras 1 y 2.

- Retire el paquete de baterías.
- Deslice el reborde del soporte para pluma en la abertura a la izquierda o derecha de la consola de la herramienta rotatoria hasta que encaje.
- Coloque el casquillo del tubo flexible en la salida roscada de la consola de la herramienta giratoria.

NOTA: El vástago cuadrado dentro de la manguera flexible se inserta en el orificio cuadrado de la salida.

- Rósquelo en sentido horario y ajústelo con firmeza

AVISO:

Si la salida de la herramienta se detiene, asegúrese de que el vástago cuadrado esté instalado de forma segura a la base