



# CORREA CONECTABLE

## P920

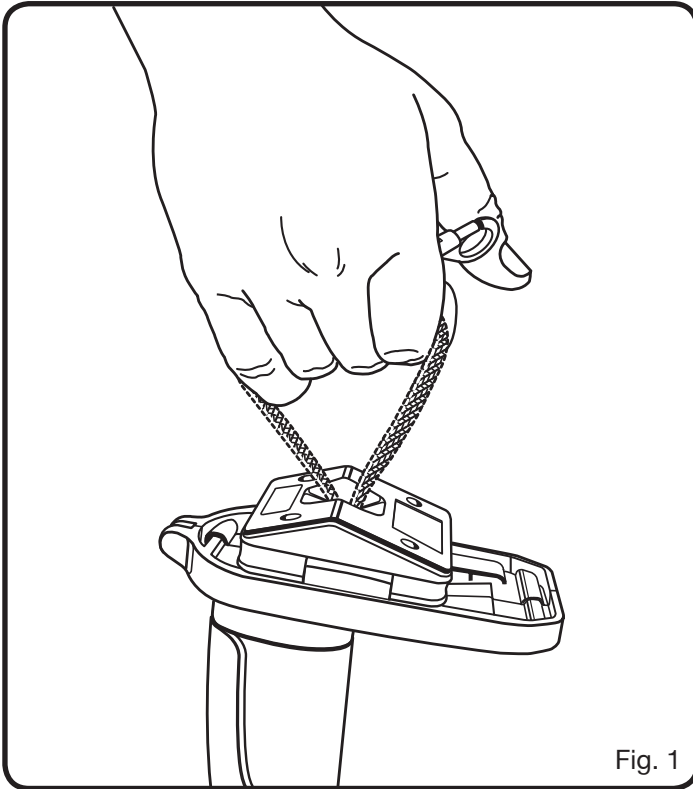


Fig. 1

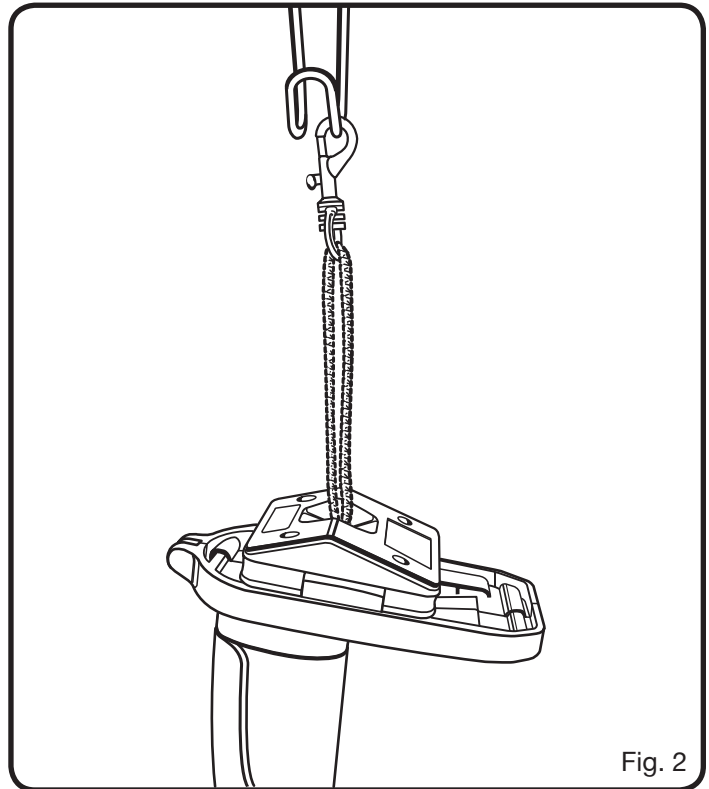


Fig. 2

La correa conectable se fija en el compartimiento de pilas de la mayoría de las herramientas Ryobi portátiles de mano de 18 voltios, y ofrece un útil método de almacenamiento y traslado, como se muestra arriba, en las figuras 1 y 2.

### PRECAUCIÓN:

Antes de guardar o trasladar la herramienta con la correa conectable, desmonte toda hoja, punta de destornillador, broca u objeto afilado montado. No use la correa con herramientas grandes como las sierras ingleteadoras. Use la correa solamente con herramientas de la marca Ryobi.

### PARA EL MONTAJE:

Vea la figura 3.

- Retire de la herramienta el paquete de pilas si es necesario.
- Introduzca el vástago de la correa en el compartimiento de pilas de la herramienta y oprímalo hasta que entren fijamente en su lugar los pestillos.

### PARA EL DESMONTAJE:

- Oprima las orejetas de los costados de la correa para desenganchar los pestillos.
- Retire de la herramienta la correa.

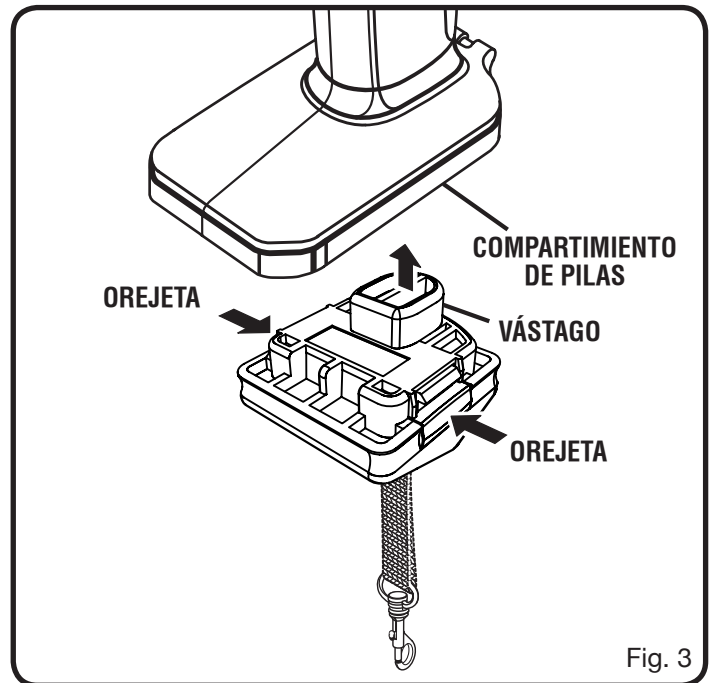


Fig. 3

## ONE WORLD TECHNOLOGIES, INC.

1428 Pearman Dairy Road  
Anderson, SC 29625, USA  
Tel.: 1-800-525-2579  
www.ryobitools.com

Al comunicarse con nosotros en relación con este producto, siempre mencione el número de modelo del mismo.