



BRACELET ENCLIPSABLE P920

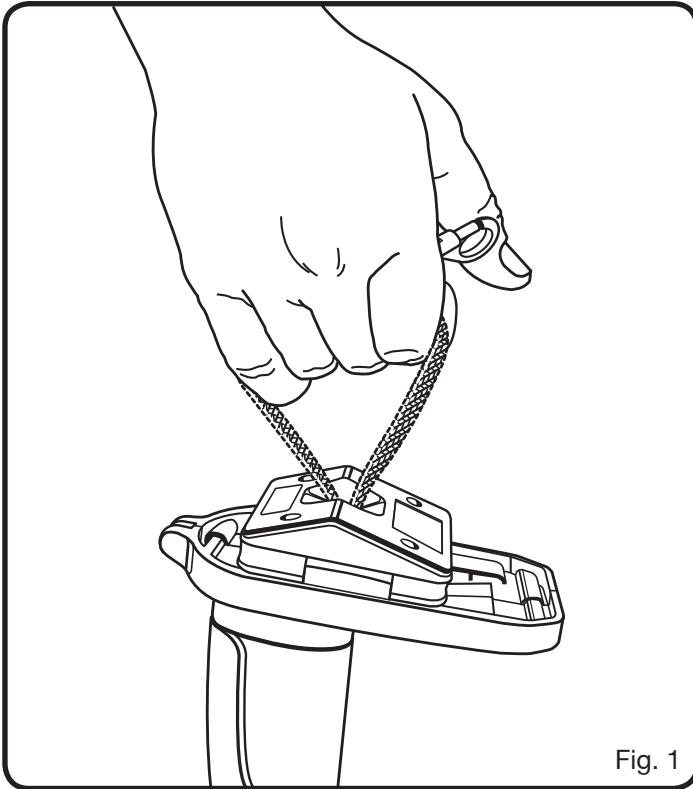


Fig. 1

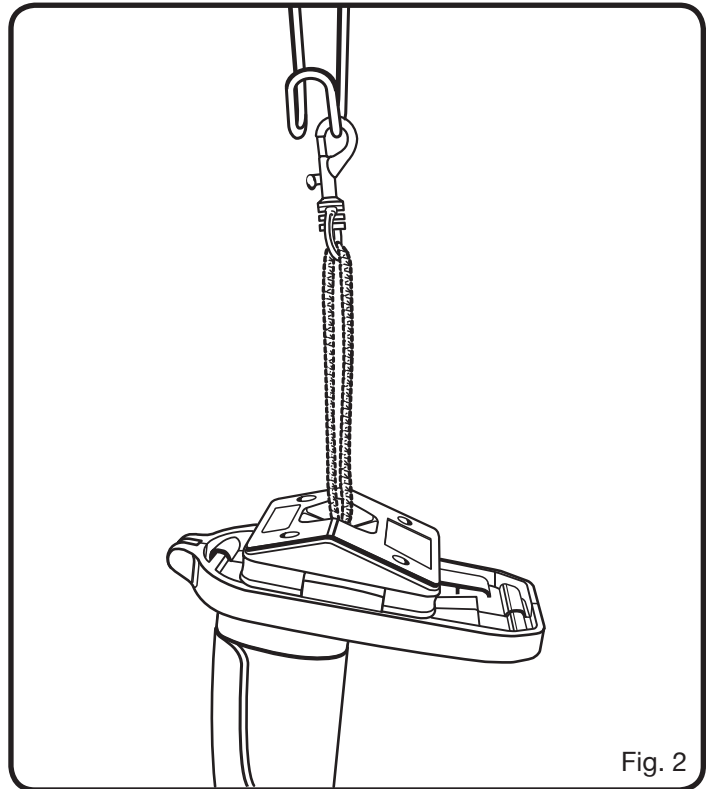


Fig. 2

Le bracelet enclipsable s'engage dans le compartiment de batteries de la plupart des outils Ryobi 18 volts ce qui permet de les transporter et de les remiser commodément, comme le montrent les figures 1 et 2 ci-dessus.

ATTENTION :

Retirer la lame, le foret ou tout autre accessoire affûté de l'outil avant de le transporter à l'aide du bracelet enclipsable. Ne pas utiliser le bracelet avec des outils lourds tels que scies à onglets. N'utiliser le bracelet qu'avec des outils Ryobi.

INSTALLATION:

Voir la figure 3.

- Si nécessaire, retirer le bloc de batteries de l'outil.
- Insérer la tige du bracelet dans le compartiment de batteries de l'outil et appuyer jusqu'à ce qu'elle s'encliquette.

RETRAIT :

- Pincer les languettes pour désengager le loquet.
- Retirer le bracelet de l'outil.

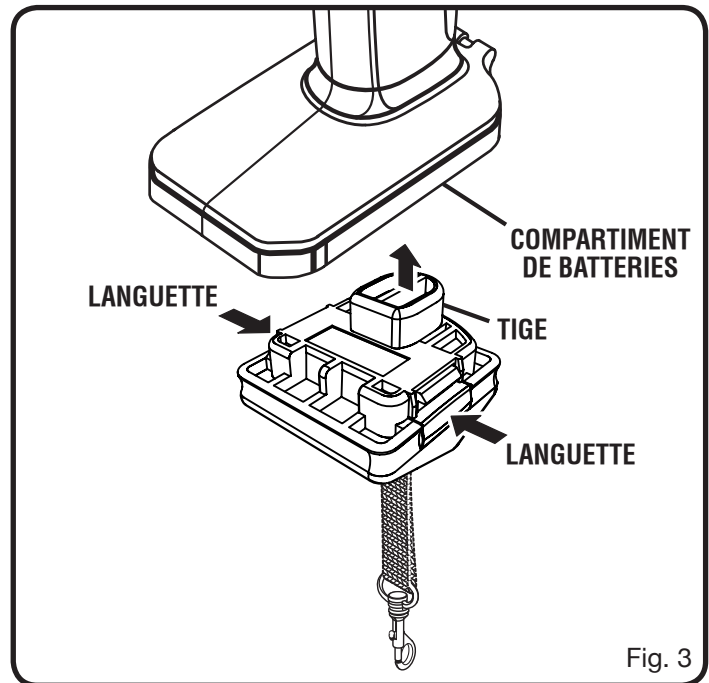


Fig. 3

ONE WORLD TECHNOLOGIES, INC.

1428 Pearman Dairy Road
Anderson, SC 29625, États-Unis
Téléphone 1-800-525-2579
www.ryobitools.com

Toujours mentionner le numéro ci-dessus lors de toute communication concernant ce produit.