



BOÎTE À OUTILS MOYENNE

P900

La boîte à outils Ryobi est un excellent moyen de garder les outils à main en ordre, accessibles, bien rangés et prêts à transporter. Sa grande capacité permet d'y ranger une grande variété d'outils et accessoires.

Les séparateurs réglables de l'intérieur permettent d'adapter les compartiments aux besoins particuliers. Les séparateurs peuvent être relevés et fixés en place, selon le besoin, puis rabaissés lorsqu'un plus grand espace est nécessaire.

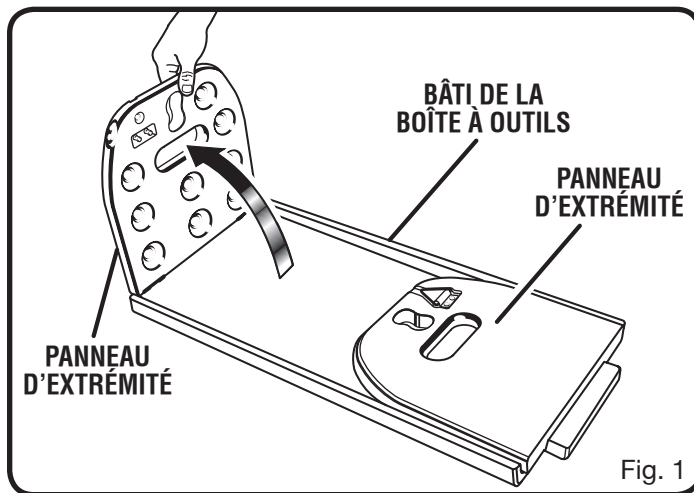
Une housse à fermeture à glissière protège les outils de la poussière, des débris et de l'humidité. Lorsqu'elle n'est pas nécessaire la housse peut être enroulée et rangée dans la poche arrière de la boîte à outils.

Avant d'utiliser la boîte à outils pour la première fois, certaines pièces doivent être assemblées.

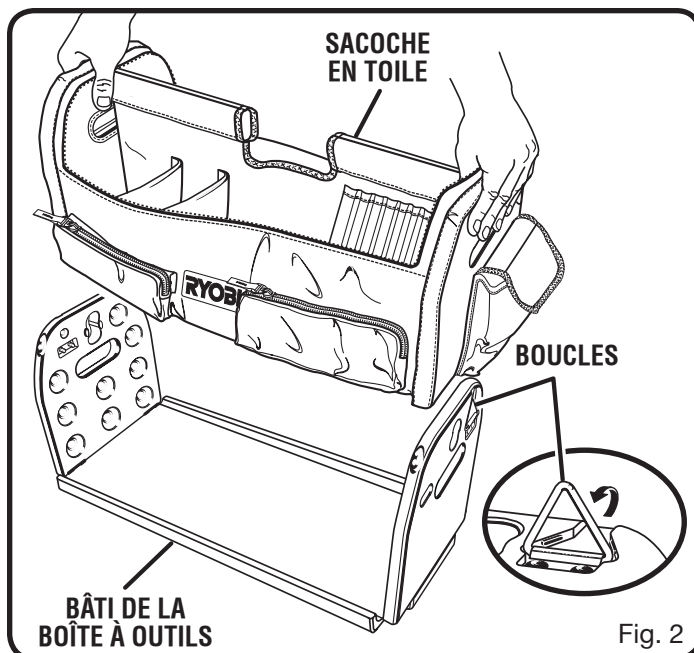
ASSEMBLAGE DE BOÎTE À OUTILS :

Voir les figures 1 à 8.

- Relever les panneaux d'extrémité de la boîte à outils et les mettre à la verticale.

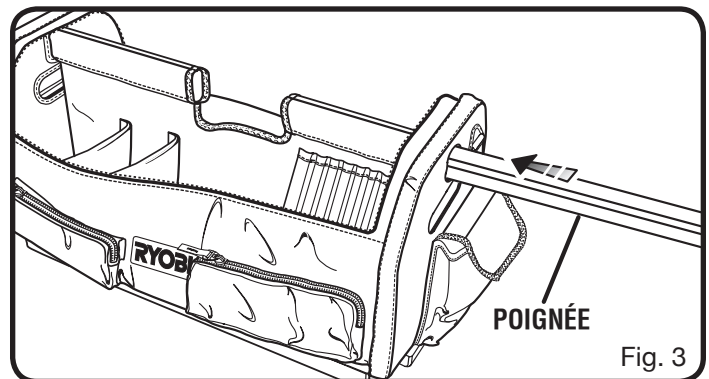


- Placer la sacoche en toile sur le bâti de la boîte.

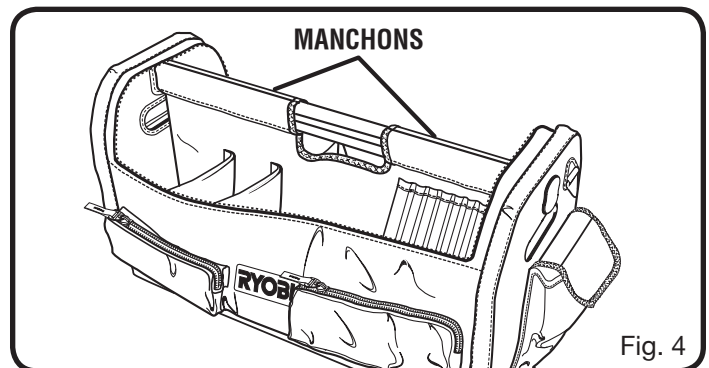


- Tirer les boucles de la bandoulière au travers des ouvertures du tissu.

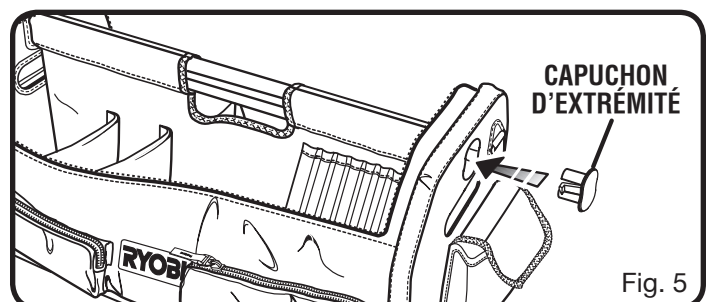
- Passer la poignée de la boîte dans l'ouverture verticale du panneau d'extrémité du bâti.



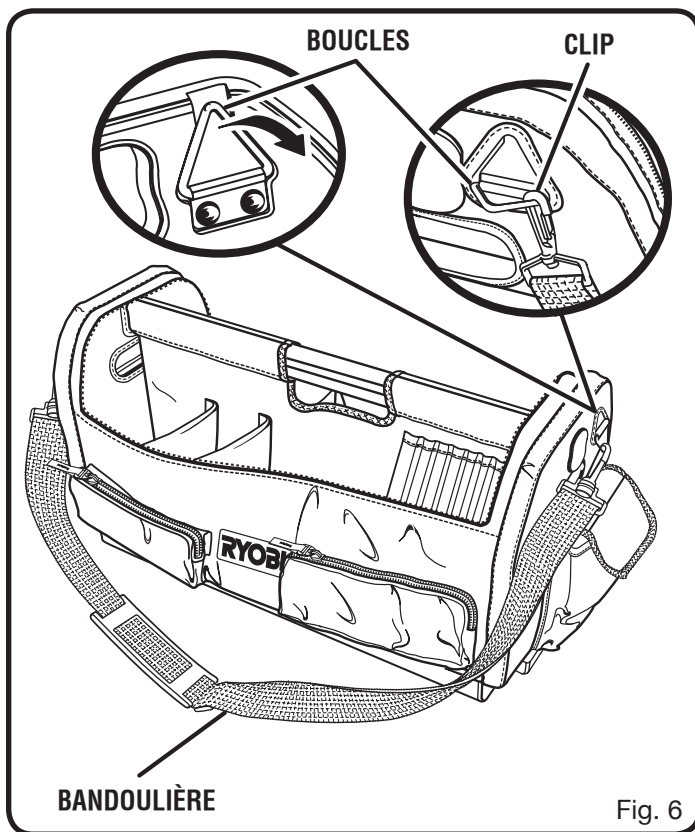
- Enfiler la poignée dans les manchons de la section du séparateur central et l'engager dans l'ouverture verticale du côté opposé du bâti.



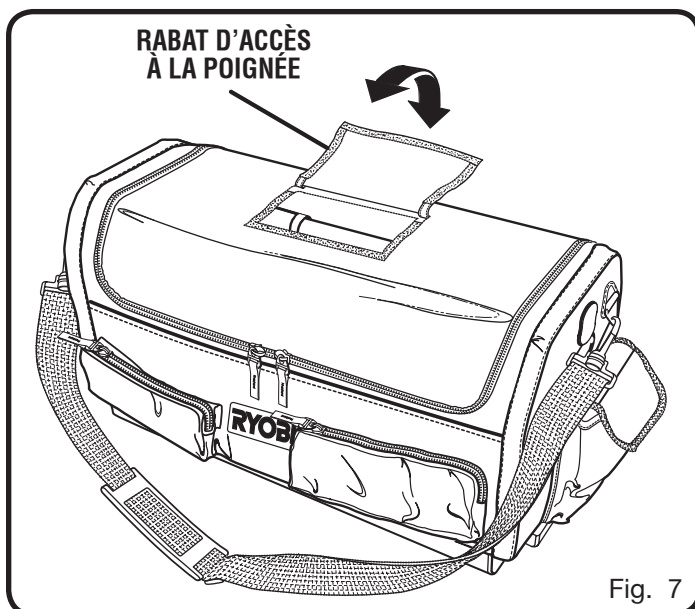
- Assujettir la poignée sur le bâti au moyen des capuchons d'extrémité fournis. Tout en tenant la poignée fermement, placer le capuchon sur l'extrémité de la poignée et appuyer pour l'encliqueter. Répéter l'opération pour l'autre capuchon.



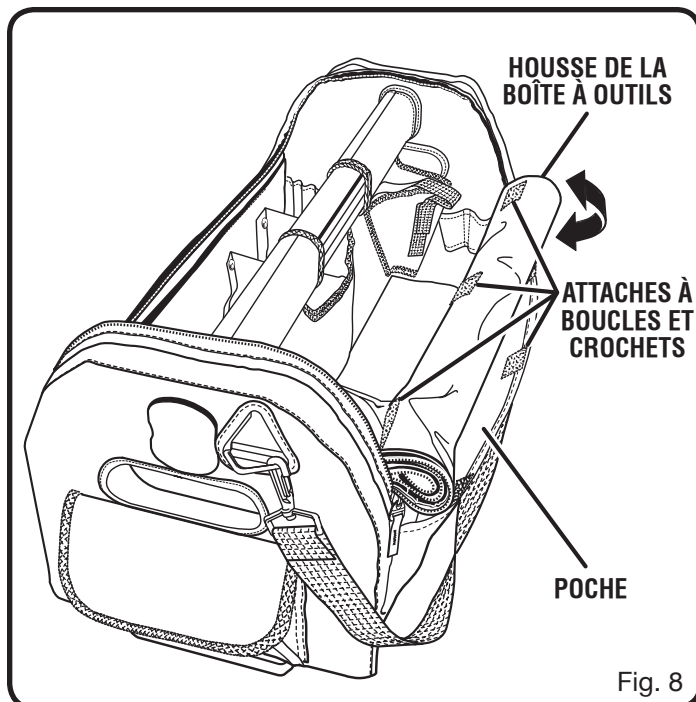
- Accrocher les clips de la bandoulière dans les boucles des deux extrémités de la boîte à outils.



- Pour transporter la boîte à outils lorsque la housse est fermée, il suffit d'ouvrir le rabat de la poignée, comme illustré ci-dessous pour saisir la poignée.



- La housse de la boîte à outils est conçue pour être commodément rangée, tout en restant accessible. Pour ranger la housse, il suffit de l'ouvrir complètement, de la rouler en arrière et de la placer dans la poche arrière de la boîte à outils. Les attaches à boucles et crochets de l'intérieur de la poche et sur la housse permettent d'assujettir cette dernière à l'intérieur de la poche.



⚠ AVERTISSEMENT

Pour éviter le risque de blessures graves, ne pas s'asseoir ou monter sur la boîte à outils.

⚠ AVERTISSEMENT

Pour éviter des blessures, utiliser des techniques de levage appropriées et ne pas essayer de soulever de poids trop lourds.

⚠ AVERTISSEMENT

Lors du transport du bloc de batteries seul, le garder à l'écart d'articles tels qu'attaches trombones, pièces de monnaie, clés, clous, vis et autres petits objets métalliques risquant d'établir le contact entre les deux bornes. La mise en court-circuit des bornes de batteries peut causer des étincelles, des brûlures ou un incendie.

ONE WORLD TECHNOLOGIES, INC.

1428 Pearman Dairy Road Anderson, SC 29625, États-Unis

Téléphone 1-800-525-2579

www.ryobitools.com

Toujours mentionner le numéro ci-dessus lors de toute communication concernant ce produit.