



OPERATOR'S MANUAL

POWER SUPPLY FOR THE P4002 DRAIN AUGER

P4002PS

WARNING:

To reduce the risk of injury, do not attempt to use this product until you have read thoroughly and understand completely this operator's manual and the operator's manual for the P4002.

IMPORTANT SAFETY INSTRUCTIONS

- Do not expose the power supply to rain or wet conditions. Water entering the power supply will increase the risk of electric shock.
- The power supply is not intended for any use other than with the P4002 Drain Auger. Any other use may result in risk of fire.
- Do not use the power supply if it has been dropped or received a sharp blow. A damaged power supply will increase the risk of fire.
- Do not operate power supply with a damaged cord or plug, which could cause shorting and electric shock. If damaged, have the power supply replaced by an authorized serviceman.
- Do not abuse cord or power supply block. Never use the cord to carry the power supply. Do not pull the power supply cord rather than the plug when disconnecting from receptacle. Damage to the cord or the power supply block could occur and create an electric shock hazard. If cord or power supply block is damaged, have the power supply replaced by an authorized serviceman.
- Make sure cord is located so that it will not be stepped on, tripped over, come in contact with sharp edges or moving parts or otherwise subjected to damage or stress. This will reduce the risk of accidental falls, which could cause injury, and damage to the cord, which could result in electric shock.
- Keep cord and power supply from heat to prevent damage to housing or internal parts.
- Do not disassemble power supply. Take it to an authorized serviceman when service or repair is required. Incorrect reassembly may result in a risk of electric shock or fire.
- Unplug power supply from GFCI outlet before attempting any maintenance or cleaning to reduce the risk of electric shock.
- Disconnect power supply from the GFCI power source and drain auger when not in use.
- Do not let gasoline, oils, petroleum-based products, etc. come in contact with plastic parts. They contain chemicals that can damage, weaken, or destroy plastic.
- Save these instructions. Refer to them frequently and use them to instruct others who may use this product. If you loan someone this product, loan them these instructions also.

POWER SUPPLY SAFETY INSTRUCTIONS

- Technical Data (see label for details):**
Input AC 120 V, 60Hz, 130W (1.1 A)
Output 18V DC, 6A
- For use only with standard household outlets.
- Operating temperature: 32°~ 104°F (0 ~+40°C).
- Risk of electric shock. Connect only to properly grounded outlets.
- Avoid short circuits. A short circuit will cause overheating, burnt cords and other damage to the power supply.
- Store idle power tools out of the reach of children and do not allow persons unfamiliar with the power tool or these instructions to operate the power tool. Power tools are dangerous in the hands of untrained users.

ELECTRICAL CONNECTION

This product should be connected to a **GFCI power supply that is 120 volts, AC only (normal household current), 60 Hz.** Do not operate this product on direct current (DC) through the power cord. A substantial voltage drop will cause a loss of power and the motor will overheat. If the product does not operate when plugged into an outlet, double-check the power supply.

GFCI

Ground Fault Circuit Interrupter (GFCI) protection should be provided on the circuit(s) or outlet(s) to be used for the drain auger. Outlets are available having built-in GFCI protection and may be used for this measure of safety.

EXTENSION CORDS

When using a power tool at a considerable distance from the power source, use an extension cord heavy enough to carry the current that the tool will draw. An undersized extension cord will cause a drop in line voltage, resulting in a loss of power and causing the motor to overheat. Use the chart provided below to determine the minimum wire size required in an extension cord. Only round jacketed cords listed by Underwriter's Laboratories (UL) should be used.

Use an extension cord that is designed for outside use. This type of cord is designated with "WA" or "W" on the cord's jacket. Before using any extension cord, inspect it for loose or exposed wires and cut or worn insulation.

**Ampere rating (on product data plate)

0-2.0 2.1-3.4 3.5-5.0 5.1-7.0 7.1-12.0 12.1-16.0

Cord Length	Wire Size (A.W.G.)					
25'	16	16	16	16	14	14
50'	16	16	16	14	14	12
100'	16	16	14	12	10	—

**Used on 12 gauge - 20 amp circuit

NOTE: AWG = American Wire Gauge

WARNING:

Keep the extension cord clear of the working area. Position the cord so that it will not get caught on lumber, tools, or other obstructions while you are working with this product. Failure to do so can result in serious personal injury.

WARNING:

Check extension cords before each use. If damaged replace immediately. Never use a product with a damaged cord since touching the damaged area could cause electrical shock resulting in serious injury.

To avoid the possibility of the product plug or outlet getting wet, the operator should arrange a "drip loop" in the cord connecting the product to the outlet. The "drip loop" is that part of the cord below the level of the outlet, or the connector if an extension cord is used, to prevent water traveling along the cord and coming in contact with the outlet.

INSTALLING/REMOVING POWER CORD

See Figures 1 - 2.

WARNING:

Do not route cord under carpets, rugs, runners, furniture, or appliances and always route cord away from traffic areas to prevent a tripping hazard.

- Locate the AC receptacle on the bottom of the drain auger.
- Insert the female end of the power supply cord into the drain auger as shown until it clicks into place.
- Connect the male end of the power cord to the GFCI power source.
- Make sure the power cord is secured before beginning operation.

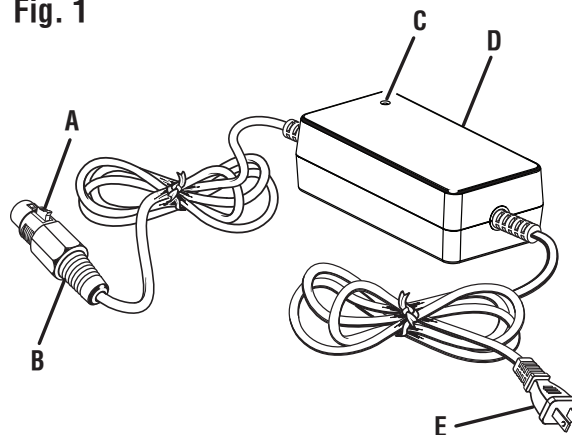
To remove the power cord:

- Unplug the cord from the GFCI power source.
- Press the release button on the top of the female end of the power supply cord and remove from the drain auger.

LED LIGHT FUNCTIONS

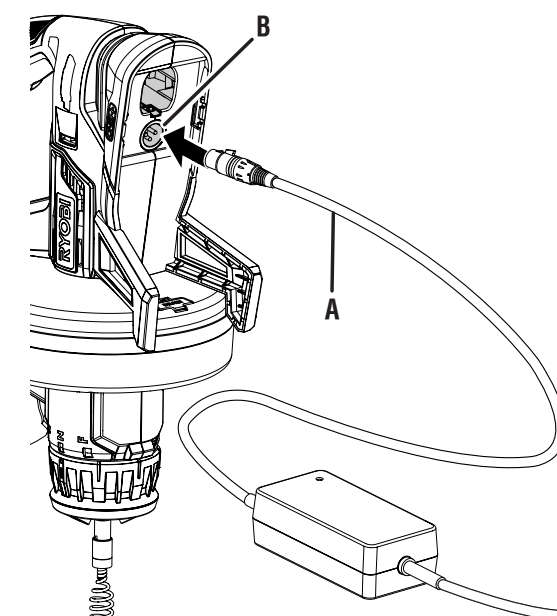
- A steady green light indicates the power is on and the power supply is functioning properly.
- If the power is on, but the LED will not illuminate, check the following conditions:
 - No power – no power at 120V outlet.
 - High temperature protection – unplug the power supply, allow it to cool and then reconnect
 - Low voltage – check AC wall outlet to ensure proper operation of the outlet.
- Once the issues are corrected the green light will come back on.

Fig. 1



- A - Release button (relâchez le bouton, botón de afloje)
- B - Power supply (female end) [alimentation électrique (femme restante), suministro de corriente (extremo hembra)]
- C - LED (DEL, LED)
- D - Power supply block (bloc d'alimentation électrique, bloque del suministro de alimentación)
- E - Power supply (male end) [alimentation électrique (mâle restante), suministro de corriente (extremo macho)]

Fig. 2



- A - Power supply (female end) [alimentation électrique (femme restante), suministro de corriente (extremo hembra)]
- B - AC Receptacle (prise CA, receptáculo CA)

FRANÇAIS



MANUEL D'UTILISATION

BLOC D'ALIMENTATION POUR P4002 DÉGORGEUR POUR TUYAUTERIE

P4002PS

AVERTISSEMENT :

Pour réduire le risque de blessure, ne pas tenter d'utiliser ce produit tant que les instructions de ce manuel d'utilisation et celles du manuel d'utilisation du modèle P4002 ne sont pas entièrement lues et comprises.

INSTRUCTIONS IMPORTANTES CONCERNANT LA SÉCURITÉ

- Ne pas exposer le bloc d'alimentation à la pluie ou à l'humidité. L'infiltration d'eau dans le bloc d'alimentation accroît le risque de décharge électrique.
- Le bloc d'alimentation est conçu spécifiquement pour être utilisé avec le P4002 dégorgeur pour tuyauterie. Toute autre utilisation représente un risque d'incendie.
- Ne pas utiliser un bloc d'alimentation ayant été échappée ou ayant subi un impact important. Un bloc d'alimentation endommagé accroît le risque d'incendie.
- Ne pas faire fonctionner le bloc d'alimentation si son cordon ou sa fiche est endommagé, pour éviter tout risque d'électrocution ou de court-circuit. En présence de dommage, faire remplacer le bloc d'alimentation par un technicien responsable agréé.

- Éviter l'usage abusif du cordon ou du bloc d'alimentation électrique. Ne pas transporter le bloc d'alimentation par son cordon. Ne pas tirer le cordon d'alimentation pour débrancher de la prise, utiliser plutôt la fiche. Un cordon ou un bloc d'alimentation endommagé représente un risque d'électrocution. Si le cordon ou le bloc d'alimentation est endommagé, faire remplacer le bloc d'alimentation par un technicien responsable agréé.
- S'assurer que le cordon n'est pas acheminé à un endroit où il risque d'être piétiné, accroché, endommagé, mis en contact avec des objets tranchants ou autrement maltraité. Ceci réduira le risque de chute pouvant entraîner des blessures et endommager le cordon, ce qui serait susceptible de causer un choc électrique.
- Éloigner le bloc d'alimentation portable de la chaleur pour éviter d'endommager le boîtier et les pièces internes.
- Ne pas démonter le bloc d'alimentation. Si un entretien ou une réparation est nécessaire, le confier à un réparateur agréé. Un réassemblage inadéquat risque de causer des chocs électriques ou un incendie.
- Débrancher le bloc d'alimentation de la prise GFCI de courant avant d'effectuer l'entretien ou le nettoyage afin de réduire le risque d'électrocution
- Débrancher le bloc d'alimentation de la source d'alimentation électrique GFCI et le dégorgeur pour tuyauterie à la fin de leur utilisation.
- Ne jamais laisser de liquides tels que le fluide de freins, l'essence, les produits à base de pétrole, les huiles pénétrantes, etc., entrer en contact avec les pièces en plastique. Ces liquides contiennent des produits chimiques susceptibles d'endommager, d'affaiblir ou de détruire le plastique.
- Conserver ces instructions. Consulter fréquemment les instructions et les utiliser pour informer les autres utilisateurs pouvant se servir de ce produit. Si cet outil est prêt, il doit être accompagné de ces instructions.

CONSIGNES DE SÉCURITÉ DU BLOC D'ALIMENTATION

- Fiche technique (voir l'étiquette pour connaître les détails) :
Entrée 120 V CA, 60 Hz, 130W (1,1 A)
Sortie 18V DC, 6A
- Pour une utilisation uniquement sorties domestiques standard avec.
- Température de service : 0 ~+40 °C (32° ~ à 104 °F).
- Risque de choc électrique. Brancher seulement à une prise correctement mise à la terre.
- Éviter les courts-circuits. Un court-circuit provoquera la surchauffe, des bris au bloc d'alimentation et brûlera les cordons.
- Ranger les outils électriques hors portée des enfants et ne laisser personne n'étant pas familiarisé avec le fonctionnement de l'outil ou ces instructions utiliser l'outil. Les outils sont dangereux dans les mains d'utilisateurs novices.

CONNEXIONS ÉLECTRIQUES

Il doit être branché uniquement sur une alimentation GFCI 120 V, c.a. (courant résidentiel standard) 60 Hz. Ne pas l'utiliser sur une source de courant continu (c.c.) en le reliant par le cordon d'alimentation. Une chute de tension importante causerait une perte de puissance et une surchauffe du moteur. Si l'produit ne fonctionne pas une fois branché, vérifier l'alimentation électrique.

GFCI

Un disjoncteur de fuite à la terre doit être installé sur les circuits ou sorties à utiliser avec cet le dégorgeoir pour tuyauterie. Des connecteurs avec un interrupteur de défaut à la terre sont disponibles et peuvent être utilisés pour satisfaire à cette mesure de sécurité.

CORDONS PROLONGATEURS

Lors de l'utilisation d'un outil électrique à grande distance d'une prise secteur, veiller à utiliser un cordon prolongateur d'une capacité suffisante pour supporter l'appel de courant de l'outil. Un cordon de capacité insuffisante causerait une baisse de la tension de ligne, entraînant une perte de puissance et une surchauffe. Se reporter au tableau ci-dessous pour déterminer le calibre minimum de fil requis pour un cordon donné. Utiliser exclusivement des cordons à gaine cylindrique homologués par Underwriter's Laboratories (UL).

Utiliser un cordon prolongateur spécialement conçu à cet effet. Ce type de cordon porte l'inscription « WA » ou « W » sur sa gaine.

Avant d'utiliser un cordon prolongateur, vérifier que ses fils ne sont ni détachés ni exposés et que son isolation n'est ni coupée, ni usée.

**Intensité nominale (sur la plaquette signalétique de l'produit)

0-2.0	2.1-3.4	3.5-5.0	5.1-7.0	7.1-12.0	12.1-16.0		
Longueur du cordon	Calibre de fil (A.W.G.)						
25´	16	16	16	16	14	14	
50´	16	16	16	14	14	12	
100´	16	16	14	12	10	—	

**Utilisé sur circuit de calibre 12 – 20 A

NOTE : AWG = American Wire Gauge

AVERTISSEMENT :

Maintenir le cordon prolongateur à l'écart de la zone de travail. Lors du travail avec un cordon électrique, placer le cordon de manière à ce qu'il ne risque pas de se prendre dans les pièces de bois, produits et autres obstacles. Ne pas prendre cette précaution peut entraîner des blessures graves.

AVERTISSEMENT :

Vérifier l'état des cordons prolongateurs avant chaque utilisation. Remplacer immédiatement tout cordon endommagé. Ne jamais utiliser un produit dont le cordon d'alimentation est endommagé, car tout contact avec la partie endommagée pourrait causer un choc électrique et des blessures graves.

L'opérateur doit former un anneau d'écoulement avec le cordon du produit branché à la prise de courant de façon à prévenir l'infiltration d'eau dans la prise de courant ou sur la fiche. Cet anneau d'écoulement est la partie du cordon se trouvant sous le niveau de la prise de courant ou du connecteur, lorsqu'une rallonge est utilisée, préviendra le parcours de l'eau le long du cordon et empêchera son contact avec la prise de courant.

INSTALLATION/RETRAIT DU CORDON D'ALIMENTATION

Voir les figures 1 et 2.

AVERTISSEMENT :

Ne pas acheminer le cordon sous les carpettes, tapis, coulisseaux, meubles ou appareils et de toujours l'éloigner des zones de circulation piétonnière pour éviter les risques de trébuchement.

- Localiser le prise CA au bas de l'outil.

- Insérer l'embout femelle du cordon d'alimentation dans le dégorgeoir pour tuyauterie comme indiqué jusqu'à ce qu'il soit correctement connecté.

- Raccorder la fiche du cordon d'alimentation dans une source d'alimentation GFCI.

- S'assurer que le cordon d'alimentation est raccordé correctement avant d'allumer le produit.

Pour retirer le cordon d'alimentation :

- Débrancher le cordon de sa source d'alimentation GFCI.

- Appuyer sur le bouton se trouvant sur l'embout femelle, puis retirer le cordon de le dégorgeoir pour tuyauterie.

FONCTIONS DES TÉMOINS DEL

- Un témoin vert fixe indique que l'appareil est sous tension et que le bloc d'alimentation fonctionne normalement.

- Si l'appareil est sous tension, mais que le témoin DEL est éteint, vérifier les conditions suivantes :

- Aucun courant** – prise de 120 V sans courant.
- Protection contre les températures élevées** – débrancher de l'alimentation, le laisser refroidir puis rebrancher.

- Basse tension** – Vérifier le bon fonctionnement de la prise de courant alternatif murale.

- Le témoin vert s'allumera dès que les problèmes auront été corrigés.

ESPAÑOL

RYOBI

MANUAL DEL OPERADOR SUMINISTRO DE ALIMENTACIÓN PARA LA P4002 BARRENA DE DRENAJE

P4002PS

ADVERTENCIA:

Para reducir el riesgo de lesiones, no intente usar este producto hasta que haya leído y comprendido completamente este manual del operador y el manual del operador de la P4002.

INSTRUCCIONES DE SEGURIDAD IMPORTANTES

- No exponga la fuente de alimentación a la lluvia o a condiciones húmedas.** La introducción de agua en la fuente de alimentación aumenta el riesgo de descargas eléctricas.

- El suministro de alimentación no está diseñado para ningún uso que no sea con la P4002 barrena de drenaje.** Cualquier otro uso puede provocar riesgo de incendio.

- No utilice la fuente de alimentación si se ha caído o si recibió un golpe certero.** Una fuente de alimentación dañada aumenta el riesgo de incendio.

- No haga funcionar el suministro de alimentación con un cable o enchufe dañado,** lo que puede provocar un corto y una descarga eléctrica. Si el suministro de alimentación está dañado, hágalo reemplazar por un encargado de mantenimiento autorizado.

- No use de mal modo el cable ni el bloque del suministro de alimentación.** Nunca use el cable para transportar el suministro de alimentación. No tire del cable del suministro de alimentación en lugar de hacerlo del enchufe cuando lo desconecte del receptáculo. Pueden ocurrir daños en el cable o en el bloque del suministro de alimentación y generar un riesgo de descarga eléctrica. Si el cable o el bloque del suministro de alimentación están dañados, haga reemplazar el suministro de alimentación por un encargado de mantenimiento autorizado.

- Asegúrese de que el cordón esté ubicado de tal manera que no será pisado o que alguien no se tropiece con él, o que sea comprometido por esquinas filosas o artículos móviles, o que se exponga a daños o estrés.** Esto reducirá el riesgo de caídas accidentales, que pueden causar lesiones y daños al cordón, que pueden causar el riesgo de electrocución.

- Mantenga la fuente de alimentación portátil alejada del calor para prevenir daños en la cubierta o en los componentes internos.**

- No desarme el suministro de alimentación.** TLLévelo a un técnico de servicio autorizado si requiere servicio o reparación. Si se rearma la unidad de manera incorrecta, puede presentarse un riesgo de descarga eléctrica o incendio.

- Desenchufe el suministro de alimentación GFCI del tomacorriente antes de intentar realizar cualquier mantenimiento o limpieza para reducir el riesgo de descarga eléctrica.**

- Desconecte el cable de alimentación de la fuente de alimentación GFCI y la barrena de drenaje cuando no esté en uso.**

- No permita que gasolina, aceites, productos a base de petróleo, etc., lleguen a tocar las piezas de plástico.** Contienen químicos que pueden dañar, debilitar o destruir el plástico.

- Guarde estas instrucciones.** Consúltelas con frecuencia y empléelas para instruir a otras personas que puedan utilizar este producto. Si presta a alguien este producto, facilítele también las instrucciones.

INSTRUCCIONES DE SEGURIDAD DEL SUMINISTRO DE ALIMENTACIÓN

- Datos técnicos (vea etiqueta para detalles):** Corriente de entradaAC 120V, 60Hz, 130W (1,1 A) Salida..... 18V DC, 6A

- Para uso solamente con enchufes domésticos estándar.**

- Temperatura de funcionamiento: 0 ~+40°C (32° ~ 104°F).**

- Riesgo de descarga eléctrica.** Conecte el aparato sólo a tomacorrientes correctamente puestos a tierra.

- Evite los cortocircuitos.** Un cortocircuito provocará sobrecalentamiento, cables quemados y otros daños en el suministro de alimentación.

- Guarde las herramientas eléctricas que no se estén usando fuera del alcance de los niños y no permita que las utilicen personas no familiarizadas con las mismas o con estas instrucciones.** Las herramientas eléctricas son peligrosas en manos de personas no capacitadas en el uso de las mismas.

CONEXIÓN ELÉCTRICA

Este producto debe conectarse únicamente a un **suministro de corriente GFCI de 120 V, sólo corr. alt. (corriente normal para uso doméstico), 60 Hz.** No opere este producto con corriente directa (corr. cont.) a través del cordón eléctrico. Una caída considerable de voltaje causa una pérdida de potencia y el recalentamiento del motor. Si la producto no funciona al conectarla en una toma de corriente, vuelva a verificar el suministro de voltaje.

GFCI

Los circuitos o tomacorrientes a los que se conecte la barrena de drenaje deben estar protegidos con un interruptor de circuito por falla a tierra (GFCI). Hay receptáculos con la protección de un GFCI integrado, y pueden utilizarse para contar con esta característica de seguridad.

CABLES DE EXTENSIÓN

Si la herramienta eléctrica debe situarse a una distancia importante de la toma de corriente, asegúrese de que el cable de extensión que utilice tenga el grosor suficiente para soportar el consumo de corriente de la herramienta. Un cable de extensión de un grueso insuficiente causará caída del voltaje de la línea, además de producir pérdida de potencia y recalentamiento del motor. Básese en la tabla que se presenta abajo para calcular el calibre mínimo requerido de los conductores del cable de extensión. Solamente deben utilizarse cordones con forro redondo registrados en Underwriter's Laboratories (UL).

Utilice un cordón de extensión fabricado para uso en el exterior. Este tipo de cordón lleva las letras “WA” o “W” en el forro.

Antes de utilizar un cordón de extensión, inspecciónelo para ver si tiene conductores flojos o expuestos y aislamiento cortado o gastado.

**Amperaje (aparece en la placa de datos de la producto)						
0-2.0	2.1-3.4	3.5-5.0	5.1-7.0	7.1-12.0	12.1-16.0	
Longitud del cordón	Calibre conductores (A.W.G.)					
25´	16	16	16	16	14	14
50´	16	16	16	14	14	12
100´	16	16	14	12	10	—

**Se usa en los circuitos de calibre 12, de 20 amperes.

NOTA: AWG = Calibre conductores norma americana

ADVERTENCIA:

Mantenga el cordón de extensión fuera del área de trabajo. Al trabajar con una producto eléctrica, coloque el cordón de tal manera que no pueda enredarse en la madera, productos ni en otras obstrucciones. La inobservancia de esta advertencia puede causar lesiones serias.

ADVERTENCIA:

Inspeccione los cordones de extensión cada vez antes de usarlos. Si están dañados reemplácelos de inmediato. Nunca utilice la producto con un cordón dañado, ya que si toca la parte dañada puede producirse una descarga eléctrica, y las consecuentes lesiones serias.

Para evitar la posibilidad de que el enchufe del producto o el tomacorriente se mojen, el operador debe disponer un “lazo de goteo” en el cable que conecta el producto con el tomacorriente. El “lazo de goteo” es la parte del cable que está por debajo del nivel del tomacorriente, o del conector en el caso de usar un cable de extensión, y que evita que el agua se desplace a lo largo del cable y entre en contacto con el tomacorriente.

INSTALACIÓN/DESMONTAR DEL CABLE DE ALIMENTACIÓN

Vea las figuras 1 y 2.

ADVERTENCIA:

No pase el cable por debajo de alfombras, tapetes, correderas, muebles o aparatos eléctricos y siempre pase el cable lejos de áreas de tráfico para evitar riesgos de caídas.

- Localice el receptáculo CA en la parte inferior de la herramienta.

- Inserte el extremo hembra del cable de alimentación dentro la barrena de drenaje como se muestra en la figura hasta que encastre en su lugar.

- Conecte el extremo macho del cable de alimentación a la fuente de alimentación GFCI.

- Asegúrese de que el cable de alimentación esté asegurado antes de comenzar con el funcionamiento.

Para extraer el cable de alimentación:

- Desenchufe el cable de la fuente de alimentación.

- Presione el botón de liberación en la parte superior del extremo hembra del cable y extráigalo de la barrena de drenaje.

FUNCIONES DE LAS LUCES LED

- Una luz verde continua indica que la alimentación está encendida y que el suministro de alimentación funciona correctamente.

- Si la alimentación está encendida, pero el LED no se ilumina, verifique las condiciones siguientes:

- Sin alimentación** – no hay alimentación en el tomacorriente de 120 V.

- Protección contra humedad alta: desenchufe la fuente de alimentación** – luego, deje que el dispositivo se enfríe y vuelva a conectarlo.

- Bajo voltaje** – revise el tomacorriente de pared CA garantizj un funcionamiento correcto del tomacorriente.

- Una vez que corrija estos problemas, la luz verde se encenderá.