



P343/P343VN

NOTICE:

If the LED on the front of the tool begins flashing and the variable speed dial is set to 0:

- Check to be sure you have disengaged the lock-on button.
- Remove the battery pack.

Reinstall the battery pack to resume operation.

Always remove the battery pack when storing the tool.

AVIS :

Si la DEL à l'avant de l'outil commence à clignoter et si le cadran de vitesse variable est réglé sur 0 :

- Vérifier que le bouton de verrouillage est bien désenclenché.
- Retirer le bloc-pile.

Réinstaller le bloc-pile pour continuer l'opération.

Toujours retirer le bloc-piles avant d'entreposer l'outil.

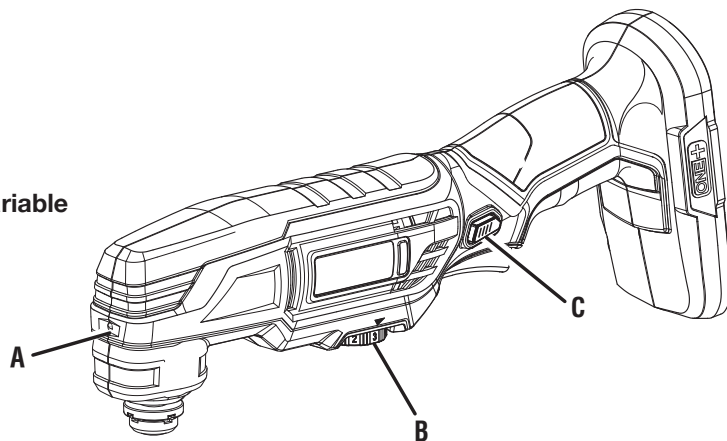
AVISO:

Si el LED de la parte frontal de la herramienta comienza a parpadear y el selector de velocidad variable se establece en 0:

- Asegúrese de haber desactivado el botón de bloqueo.
- Retire el paquete de baterías.

Vuelva a colocar la batería para reanudar el funcionamiento.

Siempre retire el paquete de baterías antes de guardar el herramienta.



- A - LED light (lampes à del, diodo luminoso)
- B - Variable speed dial (cadran de vitesse variable, selector de velocidad variable)
- C - Lock-on button (bouton de verrouillage, botón con seguro de apagado)

ONE WORLD TECHNOLOGIES, INC.

P.O. Box 1288, Anderson, SC 29622 • Phone 1-800-525-2579

États-Unis, Téléphone 1-800-525-2579 • USA, Teléfono 1-800-525-2579

www.ryobitools.com

995000990

11-20-19 (REV:02)