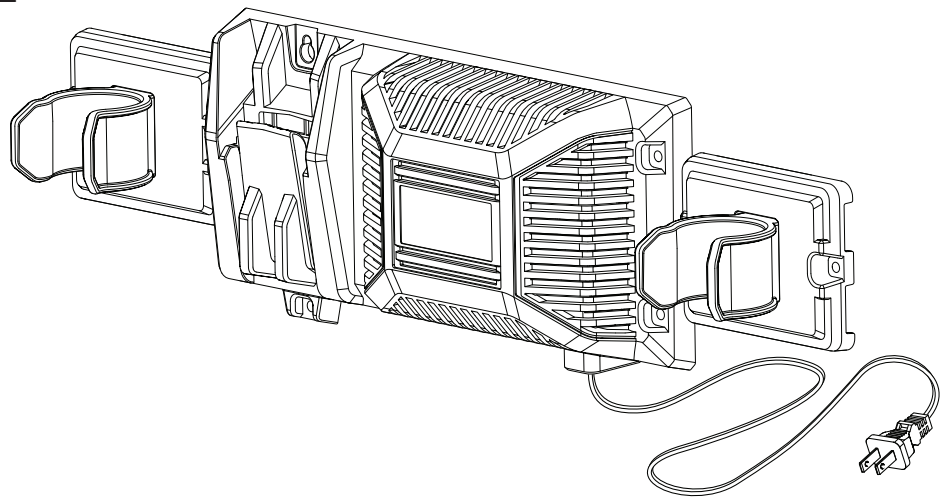




**OPERATOR'S MANUAL**  
**MANUEL D'UTILISATION**  
**MANUAL DEL OPERADOR**

**EVERCHARGE™ WALL**  
**CHARGER**  
**CHARGEUR MURAL**  
**DE EVERCHARGE™**  
**CARGADOR DE PARED**  
**DE EVERCHARGE™**

**P187**



**TABLE OF CONTENTS**

\*\*\*\*\*

- Safety Rules for Charger ..... 2-3
- Symbols.....3
- Assembly .....4
- Operation..... 4-5
- Maintenance.....6
- Illustrations .....7
- Parts Ordering/Service ..... Back page

**TABLE DES MATIÈRES**

\*\*\*\*\*

- Règles de sécurité concernant le chargeur ..... 2-3
- Symboles.....3
- Assemblage.....4
- Utilisation..... 4-5
- Entretien .....6
- Illustrations .....7
- Commande de pièces et réparation ..... Page arrière

**ÍNDICE DE CONTENIDO**

\*\*\*\*\*

- Reglas de seguridad para el empleo del cargador ..... 2-3
- Símbolos .....3
- Armado .....4
- Funcionamiento ..... 4-5
- Mantenimiento .....6
- Ilustraciones.....7
- Pedidos de piezas y servicio ..... Pág. posterior

**⚠ WARNING:** To reduce the risk of injury, the user must read and understand the operator's manual before using this product.

**⚠ AVERTISSEMENT :** Pour réduire les risques de blessures, l'utilisateur doit lire et veiller à bien comprendre le manuel d'utilisation avant d'employer ce produit.

**⚠ ADVERTENCIA:** Para reducir el riesgo de lesiones, el usuario debe leer y comprender el manual del operador antes de usar este producto.

**SAVE THIS MANUAL FOR FUTURE REFERENCE**

**CONSERVER CE MANUEL POUR FUTURE RÉFÉRENCE**

**GUARDE ESTE MANUAL PARA FUTURAS CONSULTAS**

# SAFETY RULES FOR CHARGER

## WARNING!

**READ AND UNDERSTAND ALL INSTRUCTIONS.** Failure to follow all instructions listed below, may result in electric shock, fire and/or serious personal injury.

- **Before using charger**, read all instructions and cautionary markings in this manual, on charger, battery, and product using battery to prevent misuse of the products and possible injury or damage.

## WARNING:

Charge only one lithium-ion rechargeable battery at a time. Other types of batteries may burst, causing personal injury or damage. For compatible battery packs see tool/appliance/battery pack/charger correlation supplement 987000-432.

- **Do not use charger outdoors or expose to wet or damp conditions.** Water entering charger will increase the risk of electric shock.
- **Do not charge battery in a damp or wet location. Do not use, store, or charge battery packs or products in locations where the temperature is less than 50°F or more than 98°F.** Do not store outside or in vehicles.
- **Use of an attachment not recommended or sold by the charger manufacturer may result in a risk of fire, electric shock, or injury to persons.** Following this rule will reduce the risk of electric shock, fire, or serious personal injury.
- **Do not abuse cord or charger.** Never use the cord to carry the charger. Do not pull the charger cord rather than the plug when disconnecting from receptacle. Damage to the cord or charger could occur and create an electric shock hazard. If cord or charger is damaged, have the charger replaced by an authorized serviceman.
- **Make sure cord is located so that it will not be stepped on, tripped over, come in contact with sharp edges or moving parts or otherwise subjected to damage or stress.** This will reduce the risk of accidental falls, which could cause injury, and damage to the cord, which could result in electric shock.
- **Keep cord and charger from heat to prevent damage to housing or internal parts.**

- **Do not let gasoline, oils, petroleum-based products, etc. come in contact with plastic parts.** They contain chemicals that can damage, weaken, or destroy plastic.
- **Always wear eye protection with side shields marked to comply with ANSI Z87.1.** Failure to do so could result in objects being thrown into your eyes resulting in possible serious injury.

- **An extension cord should not be used unless absolutely necessary.** Use of improper extension cord could result in a risk of fire and electric shock. If extension cord must be used, make sure:

- a. That pins on plug of extension cord are the same number, size and shape as those of plug on charger.
- b. That extension cord is properly wired and in good electrical condition; and
- c. That wire size is large enough for AC ampere rating of charger as specified below:

Cord Length (Feet)	25'	50'	100'
Cord Size (AWG)	16	16	16

**NOTE:** AWG = American Wire Gauge

- **Do not operate charger with a damaged cord or plug**, which could cause shorting and electric shock. If damaged, have the charger replaced by an authorized serviceman.
- **Do not operate charger if it has received a sharp blow, been dropped, or otherwise damaged in any way.** Take it to an authorized serviceman for electrical check to determine if the charger is in good working order.
- **Do not disassemble charger.** Take it to an authorized serviceman when service or repair is required. Incorrect reassembly may result in a risk of electric shock or fire.
- **Unplug charger from outlet before attempting any maintenance or cleaning to reduce the risk of electric shock.**
- **Disconnect charger from the power supply when not in use.** This will reduce the risk of electric shock or damage to the charger if metal items should fall into the opening. It also will help prevent damage to the charger during a power surge.
- **Risk of electric shock.** Do not touch uninsulated portion of output connector or uninsulated battery terminal.
- **Save these instructions.** Refer to them frequently and use them to instruct others who may use this tool. If you loan someone this tool, loan them these instructions also to prevent misuse of the product and possible injury.

# SAFETY RULES FOR CHARGER

## IMPORTANT SAFETY INSTRUCTIONS




### 1. SAVE THESE INSTRUCTIONS - DANGER: TO REDUCE RISK OF FIRE OR ELECTRIC SHOCK CAREFULLY FOLLOW THESE INSTRUCTIONS.

This manual contains important safety and operating instructions for wall charger P187.





2. **Before using wall charger**, read all instructions and cautionary markings on wall charger, battery, and product using battery.
3. **⚠ CAUTION:** To reduce the risk of injury, charge only lithium-ion rechargeable batteries. Other types of batteries may burst, causing personal injury or damage.

## SYMBOLS

The following signal words and meanings are intended to explain the levels of risk associated with this product.

SYMBOL	SIGNAL	MEANING
	<b>DANGER:</b>	Indicates a hazardous situation, which, if not avoided, will result in death or serious injury.
	<b>WARNING:</b>	Indicates a hazardous situation, which, if not avoided, could result in death or serious injury.
	<b>CAUTION:</b>	Indicates a hazardous situation, that, if not avoided, may result in minor or moderate injury.
	<b>NOTICE:</b>	(Without Safety Alert Symbol) Indicates information considered important, but not related to a potential injury (e.g. messages relating to property damage).

Some of the following symbols may be used on this product. Please study them and learn their meaning. Proper interpretation of these symbols will allow you to operate the product better and safer.

SYMBOL	NAME	DESIGNATION/EXPLANATION
	Safety Alert	Indicates a potential personal injury hazard.
	Read Operator's Manual	To reduce the risk of injury, user must read and understand operator's manual before using this product.
	Eye Protection	Always wear eye protection with side shields marked to comply with ANSI Z87.1.
	Wet Conditions Alert	Do not expose to rain or use in damp locations.
V	Volts	Voltage
Hz	Hertz	Frequency (cycles per second)
W	Watt	Power
~	Alternating Current	Type of current
≡	Direct Current	Type or a characteristic of current

# ASSEMBLY

## WARNING:

Do not use this product if it is not completely assembled or if any parts appear to be missing or damaged. Use of a product that is not properly and completely assembled or with damaged or missing parts could result in serious personal injury.

## WARNING:

Do not attempt to modify this product or create accessories or attachments not recommended for use with this product. Any such alteration or modification is misuse and could result in a hazardous condition leading to possible serious personal injury.

If any parts are damaged or missing, please call 1-800-525-2579 for assistance.

# OPERATION

## WARNING:

Do not allow familiarity with products to make you careless. Remember that a careless fraction of a second is sufficient to inflict serious injury.

## WARNING:

Always wear eye protection with side shields marked to comply with ANSI Z87.1. Failure to do so could result in objects being thrown into your eyes resulting in possible serious injury.

## WARNING:

Do not use any attachments or accessories not recommended by the manufacturer of this product. The use of attachments or accessories not recommended can result in serious personal injury.

## APPLICATIONS

You may use this product for the following purposes:

- Charging EVERCHARGE™ tools with RYOBI™ ONE+™ 18V Li-ion battery packs installed

## NOTICE:

Charge in a well-ventilated area. Do not block charger vents. Keep them clear to allow proper ventilation.

## MOUNTING THE WALL CHARGER

See Figures 1- 2, page 7.

## WARNING:

Make sure the charger is mounted high enough to prevent unauthorized activation of the tool being charged. Unauthorized activation of the tool can result in serious personal injury.

- Find desired location indoors, away from any objects that could block vents on charger. Locate a wall stud to securely mount charger.

**NOTE:** Do not place the charger in an area of extreme heat or cold. It will work best at normal room temperature.

- You will need four screws (included).
- Use a pencil to mark screw hole placement and install top screw.
- Place the wide portion of the key hole of the charger over the head of the top screw.
- Slide the charger down until the screw is inside the narrow portion of the key hole.
- Check the orientation of the charger and install the other top screw and two bottom screws into the screw holes.
- For optional accessory holders, align the two tabs on each accessory holder with slots on each side of wall charger and slide into place.
- Install a screw into screw hole on each accessory holder.

**NOTE:** If you do not wish to install the accessory holder, skip this step.

# OPERATION

## CHARGING BATTERIES

See Figure 3, page 7.

Battery packs are shipped in a low charge condition to prevent possible problems. Therefore, you should charge them before first use.

If the charger does not charge your battery pack under normal circumstances, return both the battery pack and charger to your nearest repair center for electrical check.

Charge time is dependent upon the type of battery pack.

- Make sure the power supply is normal household voltage, **120 volts, AC only, 60 Hz.**
- Connect the charger to a power supply.
- With the battery installed, place the tool in the wall-mounted charger by aligning the raised ribs on the tool housing with the grooves in the charger's cradle.
- Slide the tool down until it is fully seated in the cradle.
- Once the tool is seated, the charge time is dependent upon the type of battery pack.
- The battery pack may become slightly warm to the touch while charging. This is normal and does not indicate a problem.

- After charging is complete, the charger will enter into Energy Save mode.
- Charger will periodically wake from Energy Save mode to ensure the battery pack remains in a fully charged state.
- To remove the tool from the charger, lift the tool up and away from the charger.

## CHARGING A HOT BATTERY PACK

When using a tool continuously, the battery pack may become hot. A tool with a hot battery pack may be placed directly onto the charger but charging will not begin until the battery temperature cools to within acceptable temperature range. When the battery pack cools, the charger will automatically begin charging.

## CHARGING A COLD BATTERY PACK

A tool with a cold battery pack may be placed directly onto the charger but charging will not begin until the battery temperature warms to within acceptable temperature range. When the battery pack warms, the charger will automatically begin charging.

**NOTE: MAINTENANCE INFORMATION BEGINS ON PAGE 6  
AFTER FRENCH AND SPANISH LANGUAGE SECTIONS.  
ILLUSTRATIONS START ON PAGE 7.**

# RÈGLES DE SÉCURITÉ CONCERNANT L'CHARGEUR

## AVERTISSEMENT !

**LIRE ET VEILLER À BIEN COMPRENDRE TOUTES LES INSTRUCTIONS.** Le non-respect de toutes les instructions ci-dessous peut entraîner un choc électrique, un incendie et/ou des blessures graves.

- **Avant d'utiliser l'chargeur de piles,** lire toutes les instructions de sécurité et les mises en garde figurant dans ce manuel, sur le **chargeur** et sur le produit utilisant le bloc piles pour éviter un usage incorrect et des dommages ou blessures.

## AVERTISSEMENT :

Charger seulement une pile rechargeable au lithium-ion à la fois. Les piles d'autres types peuvent exploser et causer des blessures et dommages. Pour les bloc-piles compatibles voir l'information supplémentaire outil/appareil/bloc-pile/chargeur 987000-432.

- **Ne pas utiliser le chargeur à l'extérieur, ni l'exposer à l'eau ou l'humidité.** La pénétration d'eau dans le chargeur accroît le risque de choc électrique.
- **Ne pas recharger le pile dans un endroit humide ou mouillé. Ne pas utiliser, remiser ou charger le bloc-piles ou produits dans des emplacements où la température est inférieure 10 °C (50 °F) à ou supérieure à 37 °C (98 °F).** Ne pas ranger l'outil à l'extérieur ou dans un véhicule.
- **L'usage d'un accessoire non recommandé ou vendu par le fabricant du chargeur peut causer un risque d'incendie, de choc électrique ou de blessures.** Le respect de cette consigne réduira les risques d'incendie, de choc électrique et de blessures graves.
- **Ne pas maltraiter le cordon d'alimentation ou le chargeur.** Ne jamais utiliser le cordon d'alimentation pour transporter le chargeur. Ne pas débrancher le chargeur en tirant sur le cordon. Tirer sur la fiche pour la débrancher. Si le cordon d'alimentation ou le chargeur est endommagé, veuillez le chargeur remplacer immédiatement par un centre de réparations autorisé.
- **S'assurer que le cordon n'est pas acheminé à un endroit où il risque d'être piétiné, accroché, endommagé, mis en contact avec des objets tranchants ou autrement maltraité.** Ceci réduira le risque de chute pouvant entraîner des blessures et des dommages au cordon, susceptible de causer un choc électrique.
- **Garder le cordon et le chargeur à l'écart des sources de chaleur pour éviter des dommages au boîtier ou aux pièces internes.**
- **Ne jamais laisser de liquides tels que, l'essence, les produits à base de pétrole, les huiles pénétrantes, etc.,**

**entrer en contact avec les pièces en plastique.** Ces liquides contiennent des produits chimiques susceptibles d'endommager, d'affaiblir ou de détruire le plastique.

- **Toujours porter une protection oculaire avec écrans latéraux certifiée conforme à la norme ANSI Z87.1.** Ne pas suivre cette directive pourrait faire que des objets soient projetés dans vos yeux et causent de graves blessures.
- **N'utiliser un cordon prolongateur qu'en cas d'absolue nécessité.** L'usage d'un cordon prolongateur incorrect peut présenter des risques d'incendie et de choc électrique. Si un cordon prolongateur doit être utilisé, s'assurer :
  - a. Que la fiche du cordon comporte le même nombre de broches que celles du chargeur et que ses broches sont de mêmes forme et taille.
  - b. Que le cordon est correctement câblé et en bon état électrique ; et
  - c. Que le calibre des fils est suffisant pour l'intensité c.a. du chargeur spécifiée ci-dessous :

Longueur du cordon (en pieds)	25	50	100
Calibre du cordon (AWG)	16	16	16

**NOTE : AWG = American Wire Gage (calibre de fils américain)**

- **Ne pas utiliser un chargeur dont la prise ou le cordon est endommagé,** ce qui pourrait entraîner un court-circuit et un choc électrique. Le cas échéant, faire remplacer le chargeur immédiatement par un réparateur agréé.
- **Ne pas utiliser le chargeur s'il a été soumis à un choc violent ou autrement endommagé.** Le confier à un réparateur agréé afin qu'il détermine s'il est en bon état de fonctionnement.
- **Ne pas démonter le chargeur.** Si un entretien ou une réparation est nécessaire, le confier à un réparateur agréé. Un remontage incorrect peut entraîner des risques de choc électrique ou d'incendie.
- **Pour réduire les risques de choc électrique, débrancher le chargeur de la prise secteur avant de procéder à tout nettoyage ou entretien.**
- **Lorsqu'il n'est pas en usage, débrancher l'chargeur de l'alimentation secteur.** Ceci réduira le risque de choc électrique ou de dommages au chargeur si des articles en métal venaient à tomber dans l'ouverture. Ceci aidera également à éviter des dommages au chargeur en cas de saute de tension.
- **Risque de choc électrique.** Ne pas toucher les parties non isolées du connecteur de sortie ou les bornes de piles non isolées.
- **Conserver ces instructions.** Les consulter fréquemment et les utiliser pour instruire les autres utilisateurs éventuels. Si cet outil est prêté, il doit être accompagné de ces instructions, afin d'éviter un usage incorrect et d'éventuelles blessures.






# RÈGLES DE SÉCURITÉ CONCERNANT L'CHARGEUR

## INSTRUCTIONS IMPORTANTES CONCERNANT LA SÉCURITÉ





- 1. CONSERVER CES INSTRUCTIONS - DANGER : POUR RÉDUIRE LE RISQUE D'INCENDIE OU DE DÉCHARGE ÉLECTRIQUE, VEUILLEZ SUIVRE ATTENTIVEMENT CES INSTRUCTIONS.**  
Ce manuel contient d'importantes instructions relatives à la sécurité et au fonctionnement des chargeur mural P187.
- 2. Avant d'utiliser le chargeur mural, lire toutes les instructions et les mises en garde figurant sur le chargeur mural de pile, sur la pile et sur le produit utilisant la pile.**
- 3. ⚠ ATTENTION :** Pour réduire les risques de blessure, ne charger que des pile rechargeable lithium-ion. Les piles d'autres types peuvent exploser et causer des dommages et blessures.

## SYMBOLES

Les termes de mise en garde suivants et leur signification ont pour but d'expliquer le degré de risques associé à l'utilisation de ce produit.

SYMBOLE	SIGNAL	SIGNIFICATION
	<b>DANGER :</b>	Indique une situation dangereuse qui, si elle n'est pas évitée, aura pour conséquences des blessures graves ou mortelles.
	<b>AVERTISSEMENT :</b>	Indique une situation dangereuse qui, si elle n'est pas évitée, pourrait entraîner des blessures graves ou mortelles.
	<b>ATTENTION :</b>	Indique une situation dangereuse qui, si elle n'est pas évitée, pourrait entraîner des blessures légères ou de gravité modérée.
	<b>AVIS :</b>	(Sans symbole d'alerte de sécurité) Indique les informations jugées importantes sans toutefois représenter un risque de blessure (ex. : messages concernant les dommages matériels).

Certains des symboles ci-dessous peuvent être utilisés sur produit. Veiller à les étudier et à apprendre leur signification. Une interprétation correcte de ces symboles permettra d'utiliser produit plus efficacement et de réduire les risques.

SYMBOLE	NOM	DÉSIGNATION / EXPLICATION
	Symbole d'alerte de sécurité	Indique un risque de blessure potentiel.
	Lire manuel d'utilisation	Pour réduire les risques de blessures, l'utilisateur doit lire et veiller à bien comprendre le manuel d'utilisation avant d'utiliser ce produit.
	Protection oculaire	Toujours porter une protection oculaire avec écrans latéraux certifiée conforme à la norme ANSI Z87.1.
	Avertissement concernant l'humidité	Ne pas exposer à la pluie ou l'humidité.
V	Volts	Tension
Hz	Hertz	Fréquence (cycles par seconde)
W	Watts	Puissance
~	Courant alternatif	Type de courant
≡	Courant continu	Type ou caractéristique du courant

# ASSEMBLAGE

## AVERTISSEMENT :

Ne pas utiliser le produit s'il n'est pas complètement assemblé ou si des pièces semblent manquantes ou endommagées. L'utilisation d'un produit dont l'assemblage est incorrect ou incomplet ou comportant des pièces endommagées ou absentes représente un risque de blessures graves.

## AVERTISSEMENT :

Ne pas essayer de modifier cet outil ou de créer des pièces et accessoires non recommandés. De telles altérations ou modifications sont considérées comme un usage abusif et peuvent créer des conditions dangereuses, risquant d'entraîner des blessures graves.

Si des pièces manquent ou sont endommagées, veuillez appeler au 1-800-525-2579 pour obtenir de l'aide.

# UTILISATION

## AVERTISSEMENT :

Ne laissez pas la familiarité tirée d'une utilisation fréquente de ce type de produit atténuer votre vigilance. Ne pas oublier qu'une fraction de seconde d'inattention peut entraîner des blessures graves.

## AVERTISSEMENT :

Toujours porter une protection oculaire munie d'écrans latéraux et conforme à la norme ANSI Z87.1. Ne pas respecter cette consigne représente un risque de projection d'objets dans les yeux et occasionner des blessures graves.

## AVERTISSEMENT :

N'utilisez aucun ajout ni accessoire non-recommandé par le fabricant de ce produit. L'utilisation de pièces et accessoires non recommandés peut entraîner des blessures graves.

## APPLICATIONS

Cet outil peut être utilisé pour les applications ci-dessous :

- Charger les outils EVERCHARGE™ avec le bloc-piles Li-ion de 18 V RYOBI™ ONE+™ installé

## AVIS :

Charger dans un endroit bien ventilé. Ne pas bloquer les événements de l'chargeur. Veiller à ce qu'ils soient dégagés pour assurer une bonne ventilation.

## MONTAGE DE L'CHARGEUR MURAL

Voir les figures 1 et 2, page 7.

## AVERTISSEMENT :

S'assurer que l'chargeur est monté suffisamment haut pour empêcher la mise en marche accidentelle de l'outil étant chargée. Une mise en marche accidentelle de l'outil peut provoquer des blessures graves.

- Trouver un emplacement de rangement propice pour le chargeur, à l'intérieur et à l'écart de tout objet susceptible de bloquer les conduits de ventilation de chargeur. Trouver un poteau mural afin de fixer solidement le chargeur.

**NOTE :** Ne pas placer le chargeur dans un endroit exposé à des températures extrêmes (chaud ou froid). Il fonctionne le mieux à température ambiante.

- Le montage nécessite quatre vis (inclus).
- À l'aide d'un crayon, marquer l'emplacement des vis et installer la vis supérieur.
- Insérer la tête d'une vis supérieur dans la partie la plus large du trou piriforme de chargeur.
- Glisser l'chargeur vers le haut ou le bas jusqu'à ce que la vis se place à l'intérieur de la partie en flèche de l'orifice piriforme.
- Vérifier la la position du chargeur et installer la vis inférieur dans le orifice de las vis.
- Pour les supports d'accessoires en option, aligner les deux languettes de chaque support d'accessoires avec les fentes de chaque côté du chargeur mural et les glisser en place.
- Installer une vis dans le trou de vis de chaque porte-accessoire.

**NOTE :** Si vous ne désirez pas installer le support pour accessoires, passez cette étape.



# UTILISATION

## CHARGE DE BLOC-PILE

*Voir la figure 3, page 7.*

Les bloc-piles sont expédiés avec une faible charge pour éviter des problèmes. C'est pourquoi il doit être chargé avant la première utilisation.

Si les batteries ne se rechargent pas dans des conditions normales, les retourner, ainsi que le chargeur et le bloc-pile, au entre de réparation le plus proche, pour une vérification électrique.

Le temps de charge est dépend du type de pile.

- S'assurer que l'alimentation est de **120 Volts, c.a. seulement, 60 Hz.**
- Brancher le chargeur sur une prise secteur.
- Lorsque la pile est installée, placer l'outil sur l'chargeur monté au mur en alignant les nervures surélevées sur le boîtier de l'outil et les rainures dans le logement de l'chargeur.
- Glisser l'outil vers le bas ou vers le haut jusqu'à ce qu'il soit bien enclenché dans le logement de l'chargeur.
- Dès que l'outil est en place, le temps de charge est dépend du type de pile.

- Pendant la charge, le bloc-piles peut être légèrement chaud au toucher. Ceci est normal et n'est pas l'indication d'un problème.
- Dès que la charge est terminée, l'chargeur passera au mode d'économie d'énergie.
- L'chargeur quittera périodiquement le mode d'économie d'énergie pour assurer la pleine charge du bloc-piles.
- Pour retirer l'outil de l'chargeur, soulever l'outil et l'éloigner de l'chargeur.

## CHARGE D'UN BLOC-PILE CHAUD

Lorsque cet outil est utilisé continuellement, les piles chauffent. Un bloc-piles chaud peut être placé directement sur le chargeur, mais la charge ne commencera que lorsque la température de la pile atteindra la plage de température acceptable. Une fois les bloc-piles refroidies, le chargeur passe automatiquement en mode de charge.

## CHARGE D'UN BLOC-PILE FROID

Un bloc-piles froid peut être placé directement sur le chargeur, mais la charge ne commencera que lorsque la température de la pile atteindra la plage de température acceptable. Une fois les bloc-piles réchauffer, le chargeur passe automatiquement en mode de charge.

**NOTE : L'INFORMATION AU SUJET DE L'ENTRETIEN COMMENCE À LA PAGE 6 APRÈS LES SECTIONS EN FRANÇAIS ET EN ESPAGNOL. ILLUSTRATIONS COMMENÇANT SUR LA PAGE 7.**

# REGLAS DE SEGURIDAD PARA EL EMPLEO DEL CARGADOR



## ¡ADVERTENCIA!

### LEA Y COMPRENDA TODAS LAS INSTRUCCIONES.

El incumplimiento de las instrucciones señaladas abajo puede causar descargas eléctricas, incendios y lesiones corporales serias.

- **Antes de emplear el cargador**, lea todas las instrucciones y las marcas precautorias del manual, del cargador, de la batería y del producto con el cual se utiliza dicha batería, con el fin de evitar un empleo indebido del producto y posibles lesiones corporales o daños físicos.



## ADVERTENCIA:

Cargue sólo una batería recargable de iones de litio a la vez. Los otros tipos de baterías pueden explotar y ocasionar daños y lesiones corporales. Para obtener paquetes de baterías compatibles, consulte el cumplimiento de correlación de herramienta/artefacto/paquete de batería/cargador 987000-432.

- **No utilice el cargador a la intemperie ni lo exponga a condiciones húmedas o mojadas.** La introducción de agua en el cargador aumenta el riesgo de una descarga eléctrica.
- **No cargue la batería en lugares mojados o húmedos. No lo utilice, guarde o cargue la paquete de baterías o la unidad en lugares donde la temperatura sea inferior a 10 °C (50 °F) o superior a 37 °C (98 °F).** No guarde la herramienta a la intemperie ni en el interior de vehículos.
- **El uso de un accesorio no recomendado o vendido por el fabricante del cargador puede significar un riesgo de incendio, descarga eléctrica o lesiones corporales.** Con el cumplimiento de esta regla se reduce el riesgo de una descarga eléctrica, incendio o lesión seria.
- **No maltrate el cordón eléctrico ni el cargador.** Para trasladar el cargador nunca lo sostenga del cordón. No tire del cordón del cargador en lugar de tirar de la clavija al desconectar el aparato de la toma de corriente. Si el cable o el cargador está dañado, llévelo a un técnico autorizado para que lo reemplace.
- **Asegúrese de que el cordón eléctrico esté ubicado de tal manera que nadie lo pise o se tropiece con él, no toque bordes afilados o piezas en movimiento ni quede sujeto a daños ni tensiones.** De esta manera se reduce el riesgo de caídas accidentales que pudieran causar lesiones personales y daños al cordón, lo cual podría ocasionar una descarga eléctrica.
- **Mantenga el cordón y el cargador alejados del calor para evitar dañar el alojamiento o las partes internas de la unidad.**
- **No permita que gasolina, aceites, productos a base de petróleo, etc., lleguen a tocar las piezas de plástico.**

Dichos productos contienen compuestos químicos que pueden dañar, debilitar o destruir el plástico.

- **Siempre póngase protección ocular con la marca de cumplimiento de la norma ANSI Z87.1.** La inobservancia de esta advertencia puede permitir que los objetos lanzados hacia los ojos puedan provocarle lesiones graves.
- **No debe emplearse un cordón de extensión a menos que sea absolutamente necesario.** El empleo de un cordón de extensión inadecuado puede significar un riesgo de incendio o descarga eléctrica. Si es necesario utilizar un cordón de extensión, asegúrese:
  - a. De que las patillas de la clavija del cordón de extensión vengán en el mismo número, tamaño y forma que las de la clavija del cargador.
  - b. Que el cordón de extensión esté alambrado correctamente y en buenas condiciones eléctricas, y
  - c. Que el tamaño del alambre sea del tamaño suficiente para el amperaje de CA nominal del cargador como se especifica a continuación:

Long. cordón (pies)	25'	50'	100'
Calibre cordón (AWG)	16	16	16

**NOTA:** AWG = Calibre conductores norma americana

- **No utilice el cargador si está dañado el cordón o la clavija**, ya que podría causar un corto circuito y una descarga eléctrica. Si está dañada una pieza, un técnico de servicio autorizado debe reemplazar el cargador.
- **No utilice el cargador si el mismo ha sufrido una caída, un golpe sólido o un daño de cualquier tipo.** Llévelo a un técnico de servicio autorizado para una revisión eléctrica y así determinar si el cargador está en buenas condiciones de funcionamiento.
- **No desarme el cargador.** Llévelo a un técnico de servicio autorizado si requiere servicio o una reparación. Si se rearma la unidad de manera incorrecta, puede presentarse un riesgo de descarga eléctrica o incendio.
- **Para reducir el riesgo de una descarga eléctrica, desconecte el cargador de la toma de corriente antes de iniciar una tarea de mantenimiento o de limpieza.**
- **Cuando no esté en uso el cargador desconéctelo del suministro de voltaje.** De esta manera se reduce el riesgo de una descarga eléctrica o daños al cargador si artículos metálicos caen en la abertura. Esto también ayuda a evitar dañar el cargador en el caso de una subida de voltaje.
- **Riesgo de descarga eléctrica.** No toque ninguna parte sin aislar del conector de salida, ni ninguna terminal de las baterías en tales condiciones.
- **Guarde estas instrucciones.** Consúltelas con frecuencia y empléelas para instruir a otras personas que puedan utilizar esta herramienta. Si presta a alguien esta herramienta, facilíttele también las instrucciones con el fin de evitar un uso indebido del producto y posibles lesiones.

# REGLAS DE SEGURIDAD PARA EL EMPLEO DEL CARGADOR

## INSTRUCCIONES DE SEGURIDAD IMPORTANTES

### 1. GUARDE ESTAS INSTRUCCIONES - PELIGRO: PARA REDUCIR EL RIESGO DE INCENDIOS O DESCARGA ELECTRICA, SIGA CUIDADOSAMENTE ESTAS INSTRUCCIONES.

Este manual contiene instrucciones importantes respecto a la seguridad y funcionamiento del cargador de pared P187.

- 2. Antes de emplear el cargador de pared** lea todas las instrucciones y las indicaciones precautorias del cargador de pared, de las baterías y del producto con el que se utilizan las baterías.
- 3. ⚠ PRECAUCIÓN:** Para reducir el riesgo de lesiones, sólo cargue baterías recargables de iones de litio. Otros tipos de baterías pueden estallar y causar lesiones corporales así como daños materiales.

## SÍMBOLOS

Las siguientes palabras de señalización y sus significados tienen el objeto de explicar los niveles de riesgo relacionados con este producto.

SÍMBOLO	SEÑAL	SIGNIFICADO
	<b>PELIGRO:</b>	Indica una situación peligrosa, la cual, si no se evita, causará la muerte o lesiones serias.
	<b>ADVERTENCIA:</b>	Indica una situación peligrosa, la cual, si no se evita, podría causar la muerte o lesiones serias.
	<b>PRECAUCIÓN:</b>	Indica una situación peligrosa, la cual, si no se evita, podría causar lesiones menores o leves.
	<b>AVISO:</b>	(sin el símbolo de alerta de seguridad) Indica la información que se considera importante, pero no relacionada con lesiones potenciales (por ej. en relación a daños a la propiedad).

Es posible que se empleen en este producto algunos de los siguientes símbolos. Le suplicamos estudiarlos y aprender su significado. Una correcta interpretación de estos símbolos le permitirá utilizar mejor y de manera más segura el producto.

SÍMBOLO	NOMBRE	DENOMINACIÓN/EXPLICACIÓN
	Alerta de seguridad	Indica un peligro posible de lesiones personales.
	Lea manual del operador	Para reducir el riesgo de lesiones, el usuario debe leer y comprender el manual del operador antes de usar este producto.
	Protección ocular	Siempre póngase protección ocular con protección lateral con la marca de cumplimiento de la norma ANSI Z87.1.
	Alerta de condiciones húmedas	No exponga la unidad a la lluvia ni la use en lugares húmedos.
V	Volts	Voltaje
Hz	Hertz	Frecuencia (ciclos por segundo)
W	Watts	Potencia
~	Corriente alterna	Tipo de corriente
==	Corriente continua	Tipo o característica de corriente

# ARMADO

## ADVERTENCIA:

No use este producto si no está totalmente ensamblado o si alguna pieza falta o está dañada. El uso de un producto que no está adecuadamente y completamente ensamblado o posee partes dañadas o faltantes puede resultar en lesiones personales graves.

## ADVERTENCIA:

No intente modificar este producto ni crear aditamentos o accesorios que no estén recomendados para usar con este producto. Dichas alteraciones o modificaciones constituyen un uso indebido y podrían provocar una situación de riesgo que cause posibles lesiones personales graves.

Si hay piezas dañadas o faltantes, le suplicamos llamar al 1-800-525-2579, donde le brindaremos asistencia.

# FUNCIONAMIENTO

## ADVERTENCIA:

No permita que su familiarización con el producto lo vuelva descuidado. Tenga presente que un descuido de un instante es suficiente para causar una lesión seria.

## ADVERTENCIA:

Use siempre protección ocular con protecciones laterales con la marca de cumplimiento de la norma Z87.1 del ANSI. De lo contrario, podría sufrir lesiones graves como resultado del impacto de objetos que puedan saltar hacia los ojos.

## ADVERTENCIA:

No utilice ningún aditamento o accesorio no recomendado por el fabricante de este producto. El empleo de aditamentos o accesorios no recomendados puede causar lesiones serias.

## APLICACIONES

Este producto puede emplearse para los fines siguientes:

- Cargue la herramientas EVERCHARGE™ con los paquetes de pilas instaladas RYOBI™ ONE+™ de iones de litio de 18V

## AVISO:

Cargue en un área bien ventilada. No bloquee las rejillas de ventilación. Manténgalas libres para permitir una ventilación adecuada.

## MONTAJE DEL CARGADOR DE PARED

*Vea las figuras 1 y 2, página 7.*

## ADVERTENCIA:

Asegúrese de montar el cargador lo suficientemente alto como para evitar una activación no autorizada de la herramienta está cargando. La activación no autorizada de la herramienta puede provocar lesiones personales graves.

- Busque la ubicación deseada en el interior y lejos de cualquier objeto que pueda bloquear las rejillas de ventilación del cargador. Ubique un perno de pared para montar firmemente el cargador.

**NOTA:** No coloque el cargador en ninguna área extremadamente calurosa o fría. Funciona mejor a la temperatura normal del interior.

- Necesitará cuatro tornillos (vienen incluidos).
- Con un lápiz, marque la ubicación del orificio del tornillo y instale el tornillo superior.
- Coloque la parte ancha del orificio del cargador sobre la cabeza del tornillo superior.
- Deslice el cargador hacia abajo o arriba hasta que el tornillo quede adentro de la porción estrecha del orificio.
- Verifique la posición del cargador y instale el tornillo inferior en el agujero del tornillo.
- Para los soportes de accesorios opcionales, alinee las dos lengüetas de cada soporte de accesorio con las ranuras de cada lado del cargador de pared y deslícelos en su lugar.
- Coloque un tornillo en el orificio del tornillo de cada soporte de accesorio.

**NOTA:** Si no quiere instalar el soporte para accesorios, omita este paso.

# FUNCIONAMIENTO

## CARGA LOS PAQUETES DE BATERÍAS

*Vea la figura 3, página 7.*

Los paquetes de pilas se embarcan con carga baja para evitar posibles problemas. Por lo tanto, debe cargarlas antes de usarlas por primera vez.

Si el cargador no carga el paquete de baterías en circunstancias normales, regrese ambos, el paquete de baterías y cargador, al centro de reparación más cercano, para que los revisen eléctricamente.

El tiempo de carga es dependiente del tipo de batería.

- Asegúrese de que el suministro de voltaje sea sólo el casero normal, **de 120 V, sólo corr. alt, 60 Hz.**
- Conecte el cargador al suministro de corriente.
- Con la batería instalada, coloque la herramienta en el cargador montado a la pared al alinear las varillas elevadas en el armazón de la herramienta con las ranuras en el receptáculo para cargador.
- Deslice la herramienta hacia abajo o hacia arriba hasta que esté completamente asentada en el receptáculo para cargador.
- Una vez que la herramienta quede montada, el tiempo de carga es dependiente del tipo de batería.
- Es posible que el paquete de baterías se sienta un poco caliente al tacto mientras está cargándose. Esto es normal y no indica ningún problema.

- Una vez terminada la carga, el cargador entrará en el modo de ahorro de energía.
- El cargador se despertará del modo de ahorro de energía periódicamente para asegurarse de que el paquete de pilas permanezca plenamente cargado.
- Para desmontar la herramienta del cargador, levante la herramienta hacia arriba y aléjela del cargador.

## CARGAR EL PAQUETE DE BATERÍAS CUANDO ESTÁ CALIENTE

El paquete de baterías puede calentarse si se usa una herramienta de manera continua. Una herramienta que tenga un paquete de pila caliente puede ser ubicada directamente en el cargador pero la carga no iniciará hasta que la temperatura de la pila se refresque a un rango de temperatura adecuado. Cuando el paquete de baterías se enfríe, el cargador comenzará a cargar automáticamente.

## CARGAR EL PAQUETE DE BATERÍAS CUANDO ESTÁ FRÍO

Una herramienta que tenga un paquete de pila frío puede ser ubicada directamente en el cargador pero la carga no iniciará hasta que la temperatura de la pila se caliente a un rango de temperatura adecuado. Cuando el paquete de baterías se caliente, el cargador comenzará a cargar automáticamente.

# MAINTENANCE

## **WARNING:**

Disconnect from the power supply before inspecting, cleaning, or performing any maintenance. Failure to follow these instructions can result in death, serious personal injury, or property damage.

## **WARNING:**

When servicing, use only identical replacement parts. Use of any other parts could create a hazard or cause product damage.

## GENERAL MAINTENANCE

Avoid using solvents when cleaning plastic parts. Most plastics are susceptible to damage from various types of commercial solvents

and may be damaged by their use. Use clean cloths to remove dirt, dust, oil, grease, etc.

## **WARNING:**

Do not at any time let brake fluids, gasoline, petroleum-based products, penetrating oils, etc., come in contact with plastic parts. Chemicals can damage, weaken or destroy plastic which could result in serious personal injury.

## STORAGE

Always remove the battery pack before storing the charger or any time the charger is unplugged.

# ENTRETIEN

## **AVERTISSEMENT :**

Débranchez l'outil de la source d'alimentation avant d'inspecter, nettoyer ou de procéder à un entretien quel qu'il soit. Le non-respect de ces instructions peut entraîner la mort, des blessures graves ou des dégâts matériels.

## **AVERTISSEMENT :**

Utiliser exclusivement des pièces d'origine pour les réparations. L'usage de toute autre pièce pourrait créer une situation dangereuse ou endommager l'outil.

## ENTRETIEN GÉNÉRAL

Éviter d'utiliser des solvants pour le nettoyage des pièces en plastique. La plupart des matières plastiques peuvent être

endommagées par divers types de solvants commerciaux. Utiliser un chiffon propre pour éliminer la saleté, la poussière, l'huile, la graisse, etc.

## **AVERTISSEMENT :**

Ne jamais laisser de liquides tels que le fluide de freins, l'essence, les produits à base de pétrole, les huiles pénétrantes, etc., entrer en contact avec les pièces en plastique. Les produits chimiques peuvent endommager, affaiblir ou détruire le plastique, ce qui pourrait entraîner des blessures graves.

## ENTREPOSAGE

Toujours retirer le bloc-piles avant d'entreposer le chargeur ou chaque fois que le chargeur est débranché.

# MANTENIMIENTO

## **ADVERTENCIA:**

Desconecte el suministro de corriente antes de inspeccionar, limpiar o de efectuar cualquier tarea de mantenimiento. Si no se observan estas instrucciones, podrían producirse la muerte, lesiones graves o daño materiales.

## **ADVERTENCIA:**

Para el servicio de la unidad sólo utilice piezas de repuesto idénticas. El empleo de piezas diferentes puede causar un peligro o dañar el producto.

## MANTENIMIENTO GENERAL

Evite el empleo de solventes al limpiar piezas de plástico. La mayoría de los plásticos son susceptibles a diferentes tipos de solventes

comerciales y pueden resultar dañados. Utilice paños limpios para eliminar la suciedad, el polvo, el aceite, la grasa, etc.

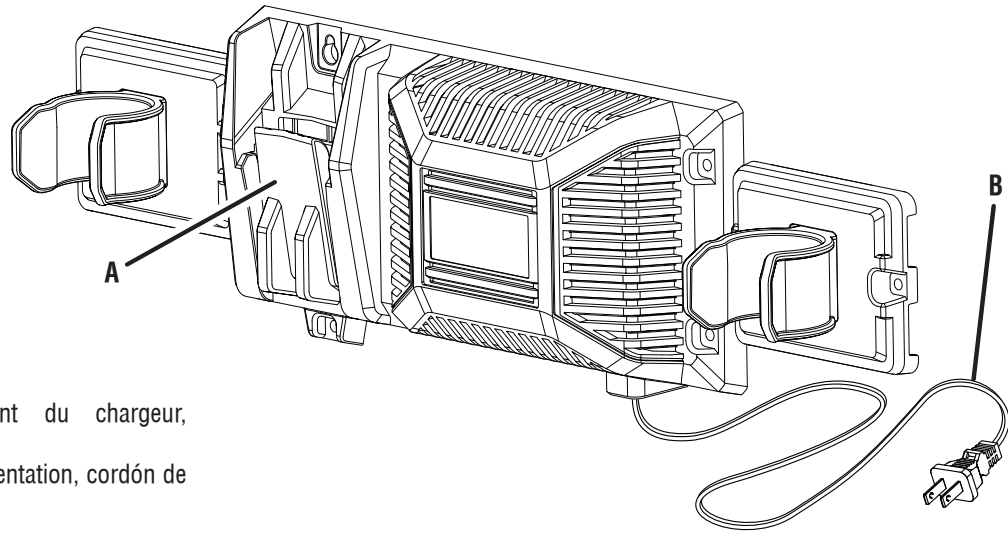
## **ADVERTENCIA:**

No permita en ningún momento que fluidos para frenos, gasolina, productos a base de petróleo, aceites penetrantes, etc., lleguen a tocar las piezas de plástico. Las sustancias químicas pueden dañar, debilitar o destruir el plástico, lo cual a su vez puede producir lesiones corporales serias.

## ALMACENAMIENTO

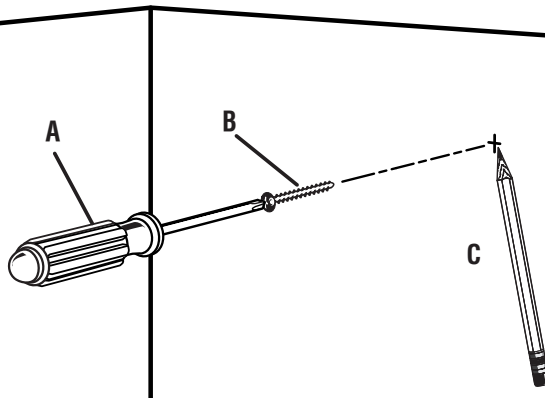
Siempre retire el paquete de baterías antes de almacenar el cargador o cada vez que el cargador esté desenchufado.





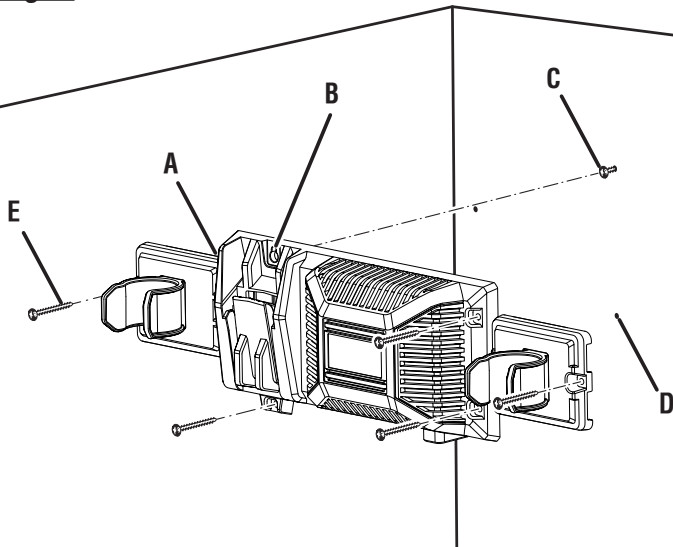
- A - Charger cradle (logement du chargeur, receptáculo del cargador)
- B - Power cord (cordon d'alimentation, cordón de corriente)

**Fig. 1**



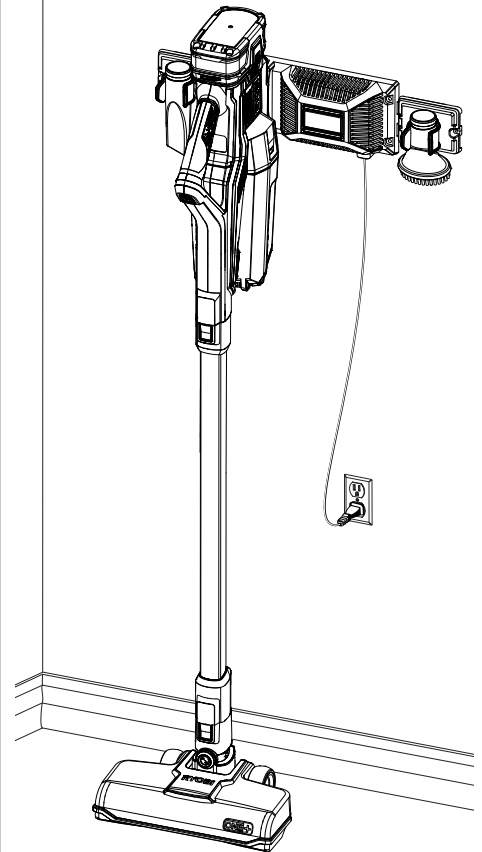
- A - Screwdriver (tournevis, destornillador)
- B - Top screw (vis supérieur, tornillo superior)
- C - Pencil (crayon, lapiz)

**Fig. 2**



- A - Charger (chargeur, cargador)
- B - Key hole hanger (trou de serrure pour la suspension, colgador tipo bocallave)
- C - Top screw (vis supérieur, tornillo superior)
- D - Screw hole (orifice de las vis, agujero del tornillo)
- E - Screw (vis, tornillo)

**Fig. 3**





**OPERATOR'S MANUAL / EVERCHARGE™ WALL CHARGER**  
**MANUEL D'UTILISATION / CHARGEUR MURAL DE EVERCHARGE™**  
**MANUAL DEL OPERADOR / CARGADOR DE PARED DE EVERCHARGE™**

**P187**

To request service, purchase replacement parts,  
locate an Authorized Service Center and obtain Customer or Technical Support:

Visit **www.ryobitools.com** or call **1-800-525-2579**

If any parts or accessories are damaged or missing,  
do not return this product to the store. Call **1-800-525-2579** for immediate service.

Please obtain your model and serial number from the product data plate.

**This product is covered under a 3-year limited Warranty. Proof of purchase is required.**

MODEL NUMBER \_\_\_\_\_ SERIAL NUMBER \_\_\_\_\_

RYOBI is a trademark of Ryobi Limited and is used pursuant to a license granted by Ryobi Limited.

Pour faire une demande de réparations ou obtenir des pièces de rechange, trouver un  
Centre de réparations agréé pour obtenir un soutien technique ou le Service à la clientèle :

Visiter **www.ryobitools.com** ou en téléphonant au **1-800-525-2579**

Si des pièces ou accessoires sont manquantes ou endommagées, ne pas retourner  
ce produit au magasin. Appeler immédiatement au **1-800-525-2579** pour obtenir de l'aide.

Inscrire les numéros de modèle et de série inscrits sur la plaque d'identification du produit.

**Ce produit est couvert par une garantie limitée de trois (3) ans. Une preuve d'achat est exigée.**

NUMÉRO DE MODÈLE \_\_\_\_\_ NUMÉRO DE SÉRIE \_\_\_\_\_

RYOBI est une marque de Ryobi Limited et est utilisée en vertu d'une licence accordée par Ryobi Limited.

Para obtener servicio, comprar piezas de repuesto, localizar un centro de servicio autorizado  
y obtener Servicio o Asistencia Técnica al Consumidor:

Visite **www.ryobitools.com** o llame al **1-800-525-2579**

Si hay alguna pieza ou accesorios dañada o faltante, no devuelva este producto a la tienda.  
Llame al **1-800-525-2579** para servicio técnico inmediato.

Obtenga su modelo y número de serie de la placa de datos del producto.

**Este producto está cubierto con una garantía limitada de 3 años. Se solicita prueba de la compra.**

NÚMERO DE MODELO \_\_\_\_\_ NÚMERO DE SERIE \_\_\_\_\_

RYOBI es una marca de Ryobi Limited y se utiliza conforme a una licencia otorgada por Ryobi Limited.

**ONE WORLD TECHNOLOGIES, INC.**

P.O. Box 1288, Anderson, SC 29622 • Phone 1-800-525-2579

États-Unis, Téléphone 1-800-525-2579 • USA, Teléfono 1-800-525-2579

**www.ryobitools.com**