



OPERATOR'S MANUAL

80V LITHIUM-ION BATTERY PACK OP801720

To register your RYOBI product, please visit: <http://register.ryobitools.com>
Use this battery pack for RYOBI 80 V cordless products only. Refer to the Operator's Manual provided with product. Always mention the model number above when communicating with us regarding this battery pack.

SAFETY RULES

WARNING!
READ AND UNDERSTAND ALL INSTRUCTIONS. Failure to follow all instructions listed below, may result in electric shock, fire and/or serious personal injury.

- **Battery tools do not have to be plugged into an electrical outlet; therefore, they are always in operating condition. Be aware of possible hazards when not using your battery tool or when changing accessories.** Following this rule will reduce the risk of electric shock, fire, or serious personal injury.
- **Do not place battery tools or their batteries near fire or heat.** This will reduce the risk of explosion and possibly injury.
- **Do not crush, drop or damage battery pack. Do not use a battery pack or charger that has been dropped or received a sharp blow.** A damaged battery is subject to explosion. Properly dispose of a dropped or damaged battery immediately.
- **Batteries can explode in the presence of a source of ignition, such as a pilot light.** To reduce the risk of serious personal injury, never use any cordless product in the presence of open flame. An exploded battery can propel debris and chemicals. If exposed, flush with water immediately.
- **Charge only with RYOBI™ 80V battery chargers. Use of other chargers may result in personal injury, fire, or damage.**
- **Do not charge in an area of extreme heat or cold. It will work best at normal room temperature.** To reduce the risk of serious personal injury, do not store outside or in vehicles.
- **Under extreme usage or temperature conditions, battery leakage may occur. If liquid comes in contact with your skin, wash immediately with soap and water. If liquid gets into your eyes, flush them with clean water for at least 10 minutes, then seek immediate medical attention.** Following this rule will reduce the risk of serious personal injury.
- **When battery pack is not in use, keep it away from other metal objects like: paper clips, coins, keys, nails, screws, or other small metal objects that can make a connection from one terminal to another.** Shorting the battery terminals together may cause sparks, burns, or a fire.
- **Always remove battery pack from your tool when you are assembling parts, making adjustments, cleaning, or when not in use.** Removing battery pack will prevent accidental starting that could cause serious personal injury.
- **Always remove battery pack before storing the device.**
- **When battery becomes fully charged, unplug the charger from the power supply and remove the charger from the battery pack.**
- **Always wear eye protection with side shields marked to comply with ANSI Z87.1.** Failure to do so could result in objects being thrown into your eyes and other possible serious injuries.
- **Keep battery pack dry, clean, and free from oil and grease.** Always use a clean cloth when cleaning. Never use brake fluids, gasoline, petroleum-based products, or any solvents to clean battery pack.
- **Do not use a battery pack that is damaged or modified.** Damaged or modified batteries may exhibit unpredictable behavior resulting in fire, explosion or risk of injury.

- **Do not modify or attempt to repair a battery pack that has been damaged.**
- **Do not expose a battery pack or appliance to fire or excessive temperature.** Exposure to fire or temperature above 265°F (130°C) may cause explosion.
- **Have servicing performed by a qualified repair person using only identical replacement parts.** This will ensure that the safety of the product is maintained.
- **Follow all charging instructions and do not charge the battery pack or appliance outside of the temperature range specified in the instructions.** Charging improperly or at temperatures outside of the specified range may damage the battery and increase the risk of fire.
- **Save these instructions.** Refer to them frequently and use them to instruct others who may use this tool. If you loan someone this tool, loan them these instructions also.

SAVE THESE INSTRUCTIONS OPERATION

LITHIUM-ION BATTERY PACKS

Lithium-ion batteries deliver fade free power for their entire run time. Lithium-ion tools will not gradually lose power due to decreasing battery charge. Instead, power from the battery pack will drop from full to zero once the full charge has been drained from the battery. Once this happens, recharging of the battery is required. It is not necessary to drain the battery pack completely before recharging.

BATTERY PROTECTION FEATURES

Lithium-ion battery packs are designed with features that protect the lithium-ion cells and maximize battery life.

If the tool stops during use, release the trigger to reset and resume operation. If the tool still does not work, the battery needs to be recharged.

COLD WEATHER OPERATION

The lithium-ion battery pack can be used in temperatures down to -4°F. Put the battery pack on a tool and use the tool in a light duty application. After about a minute, the pack will warm up and begin operating normally.

DIGITAL DISPLAY

See Figures 1 and 3.

Press and release on/off button to show the current condition of the battery pack:

- **State of charge** - displays how much charge remains in a battery pack that isn't being charged; blinks when less than 5% of charge remains.
- **Charging** - blinking bolt icon indicates that the battery is being charged.
- **Temperature Delay** - Blinking thermometer icon indicates that the battery cell temperature is too hot or too cold to accept a charge or discharge.
- **Error** - shows an error code for the battery pack; contact customer service for support.

CHARGING THE BATTERY PACK

See Figure 2.

Battery packs are shipped in a low charge condition to prevent possible problems. Therefore, you should charge prior to first use. If the charger does not charge the battery pack under normal circumstances, return both the battery pack and charger to your nearest Authorized Service Center for electrical check.

- Charge the battery pack only with the recommended charger.
- Refer to charger operator's manual for charging instructions.

CHARGING A HOT BATTERY PACK

When using a tool continuously, the battery pack may become hot. A charger may be connected to a hot battery pack but charging will not begin until the battery temperature cools to within acceptable temperature range. When a charger is connected to a hot battery pack, the charger may indicate the pack is not ready to charge. Please refer to charger operator's manual. When the battery pack cools, the charger will automatically begin charging.

CHARGING A COLD BATTERY PACK

A charger may be connected to a cold battery pack but charging will not begin until the battery temperature warms to within acceptable temperature range. When a charger is connected to a cold battery pack, the charger may indicate the pack is not ready to charge. Please refer to charger operator's manual. When the battery pack warms, the charger will automatically begin charging.

MAINTENANCE

BATTERIES

These batteries have been designed to provide maximum trouble-free life. However, like all batteries, they will eventually wear out. Do not disassemble battery pack and attempt to replace the batteries. Handling of these batteries, especially when wearing rings and jewelry, could result in a serious burn.

To obtain the longest possible battery life, we suggest the following:

- Remove the battery pack from the charger once it is fully charged and ready for use.
- **For battery pack storage longer than 30 days:**
 - Store the battery pack where the temperature is below 80°F and away from moisture.
 - Store battery packs in a 30%-50% charged condition.
 - Every six months of storage, charge the pack as normal.

BATTERY PACK REMOVAL AND PREPARATION FOR RECYCLING



To preserve natural resources, please recycle or dispose of batteries properly.

This product contains lithium-ion batteries. Local, state or federal laws may prohibit disposal of lithium-ion batteries in ordinary trash.

Consult your local waste authority for information regarding available recycling and/or disposal options.

WARNING!
Upon removal, cover the battery pack's terminals with heavy-duty adhesive tape. Do not attempt to destroy or disassemble battery pack or remove any of its components. Batteries must be recycled or disposed of properly. Also, never touch both terminals with metal objects and/or body parts as short circuit may result. Keep away from children. Failure to comply with these warnings could result in fire and/or serious injury.

WARNING!
NEVER IMMERSE OR EXPOSE YOUR BATTERY PACK, TOOL, OR CHARGER TO CORROSIVE OR CONDUCTIVE FLUIDS OR ALLOW THESE FLUIDS TO FLOW INSIDE THESE ITEMS.

Corrosive or conductive fluids, such as seawater, chlorine, certain industrial chemicals, and bleach or bleach containing products, etc., can cause a short circuit in the battery pack.

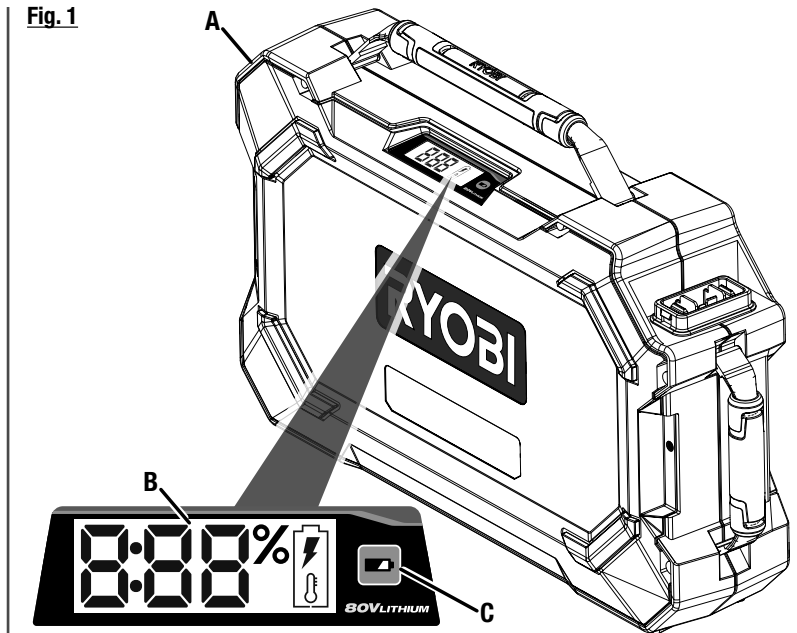
If your battery pack is exposed to a corrosive or conductive fluid, do not attempt to use or charge the battery pack and immediately perform the following steps:

- Wear appropriate personal protective equipment, including eye protection and rubber gloves.
- Place your exposed battery pack in a large bucket, such as a 5 gallon or similar bucket, and fill the bucket with regular tap water. Do not place more than one pack in the bucket.
- Locate the bucket outdoors in an area inaccessible to children and pets and away from all buildings, garages/sheds, structures, vehicles, and combustible/flammable materials.
- Leave the battery pack(s) in the bucket filled with tap water and call Customer Service at 1-800-525-2579 for additional instructions on the proper disposal of the exposed battery pack(s).

Battery packs exposed to corrosive or conductive fluids and failure to follow the steps above in the event of exposure to these fluids can result in smoke/fire, serious personal injury, and/or property damage.

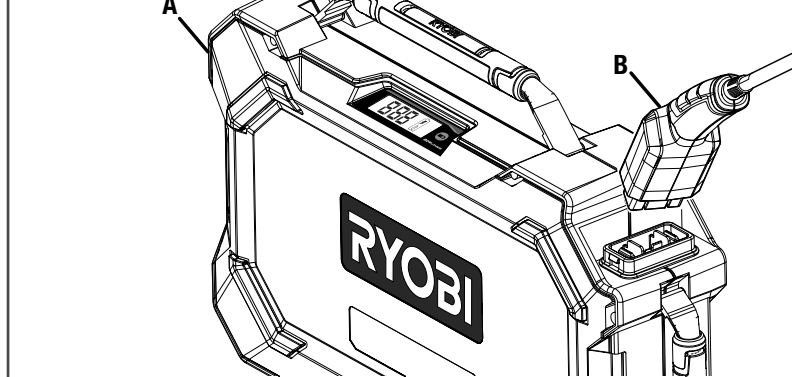
This product has a five-year limited warranty for personal, family, or household use. Two years if used for any other purpose, including without limitation commercial or rental use. For warranty details go to www.ryobitools.com.

Fig. 1



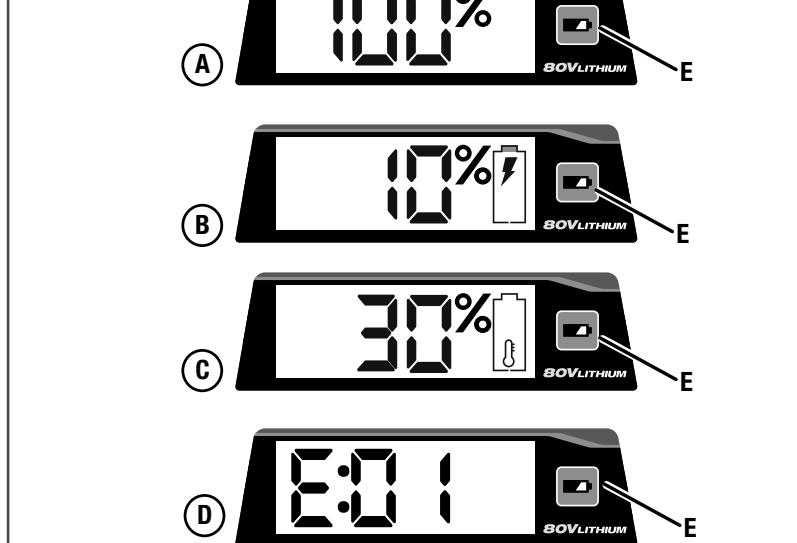
A - Battery pack (bloc-piles, paquete de baterías)
B - Digital display (afficheur numérique, pantalla digital)
C - Digital display on/off button (bouton marche/arrêt du afficheur numérique, botón de encendido/apagado del pantalla digital)

Fig. 2



A - Battery pack (bloc-piles, paquete de baterías)
B - Battery charger (not included) [chargeur de piles (non compris), cargador de baterías (no incluida)]

Fig. 3



A - State of charge (état de charge, estado de carga)
B - Charging (charge, cargando)
C - Temperature delay (délai d'attente causé par la température, retardo por temperatura)
D - Error (erreur, error)
E - Digital display on/off button (bouton marche/arrêt du afficheur numérique, botón de encendido/apagado del pantalla digital)

OP801720 / BLOC-PILES ION-LITHIUM DE 80 V

Pour enregistrer votre produit de RYOBI, s’il vous plaît la visite : http://register.ryobitools.com

N'utiliser le bloc-piles que pour les produits 80 V de RYOBI sans fil. Consulter le manuel d'utilisation fourni avec le produit. Toujours mentionner le numéro ci-dessus lors de toute communication concernant le bloc-pile.

RÈGLES DE SÉCURITÉ

- ▲ AVERTISSEMENT !**
LIRE ET VEILLER À BIEN COMPRENDRE TOUTES LES INSTRUCTIONS. Le non-respect de toutes les instructions ci-dessous peut entraîner un choc électrique, un incendie et / ou des blessures graves.

- Les outils fonctionnant sur piles n’ayant pas besoin d’être branchés sur une prise secteur, ils sont toujours en état de fonctionnement. Tenir compte des dangers possibles lorsque l’outil n’est pas en usage et lors du remplacement des piles.** Le respect de cette consigne réduira les risques d’incendie, de choc électrique et de blessures graves.

- Ne pas placer les outils électriques sans fil ou leurs piles à proximité de flammes ou d'une source de chaleur.** Ceci réduira les risques d’explosion et de blessures.

- Ne pas écraser, faire tomber ou endommager le bloc de piles. Ne jamais utiliser un bloc de piles ou un chargeur qui est tombé, a été écrasé, a reçu un choc violent ou a été endommagé de quelque façon que ce soit.** Une pile endommagée risque d’exploser. Éliminer immédiatement toute pile endommagée, selon une méthode appropriée.

- Les piles peuvent exploser en présence d'une source d'allumage, telle qu'une veilleuse.** Pour réduire les risques de blessures graves, ne jamais utiliser un appareil sans fil, quel qu’il soit, en présence d’une flamme vive. En explosant, une pile peut projeter des débris et des produits chimiques. En cas d’exposition, rincer immédiatement les parties atteintes avec de l’eau.

- Charger seulement avec RYOBI™ 80 V les chargeurs de batteries lithium-ion.** L’utilisation d’autres chargeurs peut occasionner des blessures, un incendie ou des dommages.

- Ne pas charger le bloc-piles dans des conditions extrêmement chaudes ou froides.** La recharge est plus efficace à une température ambiante normale.

- Si l’outil est utilisé de façon intensive ou sous des températures extrêmes, des fuites de pile peuvent se produire. En cas de contact du liquide avec la peau, rincer immédiatement la partie atteinte avec de l’eau savonneuse. En cas d’élaboussure dans les yeux, les rincer à l'eau fraîche pendant au moins 10 minutes, puis contacter immédiatement un médecin.** Le respect de cette consigne réduira les risques de blessures graves.

- Lorsque le bloc-piles n’est pas en usage, le tenir à l'écart d'articles métalliques tels que : les attaches trombones, pièces de monnaie, clés, clous, vis et autres petits objets métalliques risquant d'établir le contact entre les deux bornes.** La mise en court-circuit des bornes de piles peut causer des étincelles, des brûlures ou un incendie, et peut entraîner des blessures graves et des dommages matériels.

- Toujours retirer le bloc-piles de l’outil au moment d’assembler des pièces, d’effectuer des réglages et de procéder au nettoyage, ou lorsque l’outil n’est pas utilisé.** Le fait de retirer le bloc-piles permet d’empêcher un démarrage accidentel pouvant entraîner des blessures graves.

- Toujours retirer le bloc-piles avant d’entreposer le dispositif.**

- Lorsque la pile est complètement chargée, débrancher le chargeur du bloc d'alimentation et retirer le chargeur du bloc-piles.**

- Toujours porter une protection oculaire certifiée conforme à la norme ANSI Z87.1.** Ne pas suivre cette directive pourrait entraîner des blessures graves, par exemple si l'appareil projetait des objets dans vos yeux.

- Garder le bloc-piles sec, propre et exempt d'huile et de graisse.** Toujours utiliser un chiffon propre pour le nettoyage. Ne jamais utiliser de liquide de freins, d’essence, de produits à base de pétrole ou un quelconque solvant pour nettoyer le bloc-piles.

- Ne pas utiliser un bloc-piles endommagé ou modifié.** Le bris ou la modification du bloc-piles peut causer un comportement imprévisible et causer un incendie, une explosion ou des blessures.

- Ne pas modifier ou tenter de réparer un bloc-piles ayant été endommagé.**

- Ne pas exposer le bloc-piles ou l'outil à un feu ou à des températures excessives.** Une exposition à un incendie ou à une température supérieure à 130 °C (265 °F) peut provoquer une explosion.

- Demander à un réparateur qualifié d'effectuer la réparation en utilisant des pièces de rechange identiques.** Ceci assurera la bonne sécurité du produit réparé.

- Suivre toutes les instructions afférentes à la recharge et ne pas recharger le bloc-piles ou l'appareil hors des températures spécifiées dans les instructions.** Une recharge incorrecte ou hors des températures spécifiées peut endommager la pile et augmenter les risques de feu.

- Conserver ces instructions.** Les consulter fréquemment et les utiliser pour instruire les autres utilisateurs éventuels. Si cet outil est prêté, il doit être accompagné de ces instructions.

CONSERVER CES INSTRUCTIONS

UTILISATION BLOC-PILES AU LITHIUM-ION

Les piles au lithium-ion fournissent une puissance sans affaiblissement durant toute leur durée d'utilisation. Les outils fonctionnant avec une pile au lithium-ion ne perdent pas graduellement leur puissance en raison d’une baisse de la charge de pile. Au contraire, la puissance du blocs-piles passe de pleine à nulle une fois la pile déchargée. Une fois que ceci a lieu, la puissance de l’outil passe de pleine à nulle et la pile doit être rechargée. Il n’est pas nécessaire de vider complètement le bloc-pile avant de le recharger.

CARACTÉRISTIQUES RELATIVES À LA PROTECTION DES PILES

Les piles au lithium-ion possèdent des caractéristiques visant à protéger les cellules au lithium-ion et à maximiser la durée de vie de la pile.

Si l’outil s’arrête en cours d’utilisation, relâcher la gâchette pour le réenclencher et reprendre l’opération. Si l’outil ne fonctionne toujours pas, cela signifie qu’il est nécessaire de recharger la pile.

CHARGE D’UN BLOC-PILES FROID

Le bloc-piles au lithium-ion peut être utilisé à des températures descendant à−20 °C (−4 °F). Mettre le bloc-piles sur l’outil et utiliser l’outil pour une application légère. Après environ une minute, le bloc-piles s’est chauffé et commence à fonctionner normalement.

AFFICHAGE NUMÉRIQUE

Voir les figures 1 et 3.

Appuyer sur le bouton marche/arrêt et le relâcher pour afficher l'état actuel de la pile :

- État de charge** - affiche le pourcentage de charge qu’il reste dans le bloc-piles qui n’est pas chargée; clignote lorsqu’il reste moins de 5 % de charge.

- Charge** - icône en forme d’éclair clignotant qui indique que la pile est en train de se charger.

- Délai d'attente causé par la température** - icône en forme de thermomètre clignotant qui indique que la température de la cellule de piles est trop chaude ou trop froide pour accepter une charge ou une décharge.

- Erreur** - indique un code d’erreur pour le bloc-piles; communiquer avec le service à la clientèle pour obtenir de l’aide.

POUR CHARGER

Voir le figure 2.

Les bloc-piles de cet outil ont été expédiées dans un état de charge faible pour éviter d’éventuels problèmes. Il est donc nécessaire de charger les bloc-piles avant d'utiliser l’outil. Si les bloc-piles ne se rechargent pas dans des conditions normales, les retourner, ainsi que le chargeur et le stand au centre de réparations agréé le plus proche pour une vérification électrique.

- Ne recharger le piles qu’avec l'appareil recommandé.

- Consulter le manuel d'utilisation du chargeur pour connaître les instructions de charge.

CHARGE D’UN PILE CHAUD

Le bloc-piles peut devenir chaud lorsque l’outil est utilisé continuellement. Un chargeur peut être connecté à un bloc-piles chaud, mais la charge ne commencera pas tant que le bloc-piles n’est pas refroidi selon une échelle de température acceptable. Lorsqu’un chargeur est connecté à un bloc-piles chaud, le chargeur peut indiquer que le bloc n’est pas prêt à charger. Veuillez consulter le manuel d'utilisation. Le chargeur commence automatiquement la recharge lorsque le refroidissement du bloc-piles atteint environ la température ambiante.

CHARGE D’UN BLOC-PILES FROID

Un chargeur peut être connecté à un bloc-piles froid, mais la charge ne commencera pas tant que le bloc-piles n’est pas réchauffé selon une échelle de température acceptable. Lorsqu’un chargeur est connecté à un bloc-piles froid, le chargeur peut indiquer que le bloc n’est pas prêt à charger. Veuillez consulter le manuel d'utilisation. Le chargeur commence automatiquement la recharge lorsque le réchauffement du bloc-piles atteint environ la température ambiante.

ENTRETIEN

PILES

Les piles utilisées dans le bloc d’alimentation sont conçues pour une longue vie utile, sans problèmes. Toutefois, comme toutes les piles, elles finiront par s’épuiser. Ne pas démonter le bloc de piles ou essayer de remplacer les piles. La manipulation de ces piles, en particulier si l’on porte des bagues ou autres bijoux, peut causer des brûlures graves.

Pour obtenir une vie utile maximum des piles nous recommandons de :

- Retirer le bloc-piles du chargeur dès qu’il est complètement chargé et prêt à l’emploi.

Pour le remisage de piles pendant plus de 30 jours :

- Remiser le bloc-piles dans un local où la température est inférieure à 27 °C (80 °F) et à l’abri de l’humidité.

- Remiser les blocs-piles 30 %-50 % chargés.

- Tous les six mois de remisage, charger normalement le bloc de piles.

RETRAIT ET PRÉPARATION DU BLOC-PILES POUR LE RECYCLAGE

Pour préserver les ressources naturelles, les piles doivent être recyclées ou éliminées selon une méthode appropriée.

Ce produit utilise des piles au lithium-ion. Les réglementations locales ou gouvernementales peuvent interdire de jeter les piles au lithium-ion dans les ordures ménagères.

Consulter les autorités locales compétentes pour les options de recyclage et / ou l'élimination.

- ▲ AVERTISSEMENT :**
Après avoir retiré le bloc de piles, couvrir ses bornes avec un ruban adhésif de qualité industrielle. Ne pas essayer de démonter ou détruire le bloc de piles, ni de retirer des composants quels qu'ils soient. Les piles épuisées doivent être recyclées ou éliminées selon une méthode appropriée. Ne jamais toucher les deux bornes avec des objets en métal ou une partie du corps, car cela pourrait créer un court-circuit. Garder hors de la portée des enfants. Le non-respect de ces mises en garde peut résulter en un incendie et / ou des blessures graves.

- ▲ AVERTISSEMENT :**
NE JAMAIS IMMERGER NI EXPOSER VOTRE BLOC-PILES, OUTIL OU CHARGEUR AUX LIQUIDES CORROSIFS OU CONDUCTEURS OU PERMETTRE À CES LIQUIDES DE S'ÉCOULER À L'INTÉRIEUR DE CES OBJETS.

Les liquides corrosifs ou conducteurs, tels que l'eau de mer, le chlore, certains produits chimiques industriels, et l'eau de Javel ou les produits contenant de l'eau de Javel, etc., peuvent causer un court-circuit du bloc-piles.

Si votre bloc-piles est exposé à un liquide corrosif ou conducteur, ne pas essayer de l'utiliser ou de le charger et effectuer immédiatement les étapes suivantes :

- Porter un équipement de protection personnel approprié, incluant une protection oculaire et des gants de caoutchouc.

- Déposer votre bloc-piles dans un grand seau, tel qu'un seau de 18,9 l (5 gallons) ou un autre seau similaire, et remplir le seau avec de l'eau du robinet. Ne pas déposer plus d'une bloc-piles dans le seau.

- Placer le seau à l'extérieur dans un endroit non accessible aux enfants et aux animaux et loin des bâtisses, garages, remises, structures, véhicules et matières combustibles ou inflammables.

- Laisser le(s) bloc-piles dans le seau rempli avec de l'eau du robinet et appeler les Service à la clientèle au 1-800-525-2579 pour de plus amples instructions sur la bonne façon d'éliminer le(s) bloc-piles exposé(s).

Le défaut de suivre les étapes ci-haut lorsqu'un bloc-piles est exposé aux liquides corrosifs ou conducteurs peut causer de la fumée, un feu, des blessures corporelles graves et/ou des dommages à la propriété.

Ce produit à une garantie limité de cinq (5) ans s’il est utilisé à une fin personnelle, familiale ou domestique Deux (2) ans s’il est utilisé à toute autre fin, y compris sans s'y limiter à une fin commerciale ou locative. Veuillez visiter notre site internet au www.ryobitools.com pour obtenir tous les détails de la garantie.

OP801720 / BATERÍA DE IONES DE LITIO DE 80 V

Para registrar su producto de RYOBI, por favor visita: http://register.ryobitools.com

Use el paquete de baterías 80 V solamente con productos inalámbricos RYOBI. Consulte el manual del operador suministrado con el producto. Al comunicarse con nosotros en relación con el paquete de baterías, siempre mencione el número del modelo.

REGLAS DE SEGURIDAD

- ▲ ¡ADVERTENCIA!**
LEA Y COMPRENDA TODAS LAS INSTRUCCIONES. El incumplimiento de las instrucciones señaladas abajo puede causar descargas eléctricas, incendios y lesiones corporales serias.

- No se necesita conectar a una toma de corriente las herramientas de baterías; por lo tanto, siempre están en condiciones de funcionamiento. Está consciente de los posibles peligros cuando no esté usando la herramienta de baterías o cuando esté cambiando los accesorios de la misma.** Con el cumplimiento de esta regla se reduce el riesgo de una descarga eléctrica, incendio o lesión corporal seria.

- No coloque herramientas de baterías ni las baterías mismas cerca del fuego o del calor.** De esta manera se reduce el riesgo de explosiones y de lesiones.

- No aplaste, deje caer o dañe la batería. Nunca utilice una batería o cargador que se ha caído, aplastado, recibido un golpe contundente o ha sido dañado(a) de alguna manera.** Las baterías dañadas pueden sufrir explosiones. Deseche de inmediato toda batería que haya sufrido una caída o cualquier daño.

- Las baterías pueden explotar en presencia de una fuente de inflamación, como una luz guía.** Para reducir el riesgo de lesiones corporales serias, nunca use un producto inalámbrico en presencia de llamas vivas. La explosión de una batería puede lanzar fragmentos y compuestos químicos. Si ha quedado expuesto a la explosión de una batería, lávese de inmediato con agua.

- Cargar únicamente con cargadores RYOBI™ de baterías 80 V de iones de litio.** Usar otros cargadores puede causar lesiones personales, fuego o daños.

- No cargue la batería en un área con temperaturas extremadamente altas o bajas. Funciona mejor a una temperatura ambiente normal.**

- En condiciones extremas de uso o temperatura las baterías pueden emanar líquido. Si el líquido llega a tocarle la piel, lávese de inmediato con agua y jabón. Si le entra líquido en los ojos, láveselos con agua limpia por lo menos 10 minutos, y después busque de inmediato atención médica.** Con el cumplimiento de esta regla se reduce el riesgo de lesiones corporales serias.

- Cuando no esté utilizándose el paquete de baterías, manténgalo lejos de otros objetos metálicos, como clips, monedas, llaves, clavos, tornillos o otros objetos metálicos, pequeños que puedan establecer conexión entre ambas terminales.** Establecer una conexión directa entre las dos terminales de las baterías puede causar quemaduras o incendios, y puede conducir a lesiones personales o daños materiales.

- Siempre retire el paquete de baterías de la herramienta cuando esté ensamblando partes, realizando ajustes, limpiando o cuando ésta no esté en uso.** Si retira el paquete de baterías, evitará arranques accidentales que podrían provocar lesiones graves.

- Siempre retire el paquete de baterías antes de guardar el dispositivo.**

- Cuando la batería esté completamente cargada, desconecte el cargador de la fuente de alimentación y retire el cargador de la batería.**

- Siempre póngase protección ocular con protección lateral con la marca de cumplimiento de la norma ANSI Z87.1.** Si no cumple esta advertencia, los objetos que salen despedidos pueden producirle lesiones serias en los ojos.

- Mantenga el paquete de baterías seco, limpio y sin aceite ni grasa.** Use siempre un paño limpio para limpiar. Nunca use líquido de frenos, gasolina, productos derivados del petróleo o solvente para limpiar el paquete de baterías.

- No utilice un paquete de baterías que esté dañado o modificado.** Las baterías dañadas o modificadas pueden tener un funcionamiento impredecible que provoque incendios, explosiones o riesgo de lesiones.

- No modifique o intente reparar un paquete de baterías que esté dañado.**

- No exponga el paquete de baterías o el artefacto al fuego o a temperaturas excesivas.** La exposición al fuego o a temperatura sobre los 130 °C (265 °F) puede provocar explosiones.

- Verifique que un técnico de reparación calificado haga el mantenimiento usando solo repuestos idénticos.** De esta manera se mantiene la seguridad del product.

- Siga todas las instrucciones de carga y no cargue el paquete de baterías ni el aparato fuera del rango de temperaturas especificado en las instrucciones.** Si realiza la carga en forma incorrecta o fuera de las temperaturas del rango especificado puede dañar la batería y aumentar el riesgo de incendios.

- Guarde estas instrucciones.** Consúltelas con frecuencia y empéelas para instruir a otras personas que puedan utilizar esta herramienta. Si le presta esta herramienta a alguien, facilítele también las instrucciones.

GUARDE ESTAS INSTRUCCIONES

FUNCIONAMIENTO

PAQUETES DE BATERÍAS DE IÓN DE LITIO

La potencia producida por las baterías de iones de litio no mengua durante todo el tiempo operativo. Las herramientas que emplean baterías de iones de litio no pierden potencia gradualmente debido a la disminución de la carga de la batería. Por el contrario, la potencia de la batería caerá de lleno a cero una vez que la carga completa de la misma haya sido consumida. Al ocurrir esto, la potencia de la herramienta desciende de total a cero, y es necesario recargar la batería. No es necesario agotar completamente la batería antes de recargarla.

CARACTERÍSTICA DE PROTECCIÓN DE LAS BATERÍAS

Las baterías de iones de litio están diseñadas con características que protegen las celdas de iones de litio y maximizan la duración de las baterías.

Si la herramienta se detiene durante el uso, suelte el gatillo para reiniciarla y reanude el funcionamiento. Si aun así no funciona, se debe recargar la batería.

UTILIZACIÓN EN CLIMA FRÍO

La batería de iones de litio puede utilizarse si la temperatura desciende hasta −20 °C (−4 °F). Coloque la batería en una herramienta y utilicéla en una aplicación liviana. Después de aproximadamente un minuto, la batería se habrá calentado y empezará a funcionar normalmente.

PANTALLA DIGITAL

Vea las figuras 1 y 3.

Presione y suelte el botón de encendido/apagado del pantalla digital para mostrar el estado actual de la batería :

- Estado de carga-** muestra cuánta carga queda en la batería que no se está cargando; parpadea cuando queda menos del 5 % de carga.

- Cargando-** el icono de rayo parpadeante indica que la batería se está cargando.

- Retraso por temperatura-** el icono de termómetro parpadeante indica que la temperatura de las celdas de la batería es demasiado alta o demasiado fría para aceptar una carga o descarga.

- Error-** muestra un código de error para la batería; comuníquese con el servicio de atención al cliente para obtener asistencia.

CÓMO CARGAR EL PAQUETE DE BATERÍAS

Vea la figura 2.

Los paquetes de baterías se envían con carga baja para evitar posibles problemas. Por lo tanto, debe cargarlas antes de usarlas. Si el cargador no carga el paquete de baterías en circunstancias normales, regrese ambos, el paquete de baterías y el cargador, al centro de servicio autorizado de su preferencia, para que los revisen eléctricamente.

- Sólo cargue el paquete de baterías con un cargador recomendado.

- Para obtener instrucciones específicas de carga, lea el manual del operador que se incluye con el cargador.

CÓMO CARGAR EL PAQUETE DE BATERÍAS CUANDO ESTÁ CALIENTE

Cuando se utiliza una herramienta de manera continua, es posible que el paquete de baterías se caliente. Se puede conectar un cargador a una batería caliente, pero la carga no comenzará hasta que la temperatura de la batería llegue a un valor admisible. Cuando conecte un cargador a una batería caliente, el cargador podrá indicar que la batería no está lista para cargarse. Consulte el manual del operador del cargador. Cuando el paquete de la batería se enfría y llega aproximadamente a la temperatura ambiente, el cargador comenzará la carga automáticamente.

CÓMO CARGAR LA BATERÍA CUANDO ESTÁ FRÍA

Se puede conectar un cargador a una batería fría, pero la carga no comenzará hasta que la temperatura de la batería llegue a un valor admisible. Cuando conecte un cargador a una batería fría, el cargador podría indicar que la batería no está lista para cargarse. Consulte el manual del operador del cargador. Cuando el paquete de la batería se caliente y llegue aproximadamente a la temperatura ambiente, el cargador comenzará la carga automáticamente.

MANTENIMIENTO

BATERÍAS

Las baterías están diseñadas para proporcionar una larga vida de servicio sin problemas. No obstante, como todas las baterías, finalmente se acaban. No desarme el paquete de baterías para tratar de cambiar las baterías. El manejo de estas baterías, especialmente cuando se traen puestos anillos y joyas, puede causar quemaduras serias.

Para lograr la más larga duración posible de las baterías, se sugiere lo siguiente:

- Retire el paquete de baterías del cargador una vez cargado completamente y listo para usarse.

Para guardar el paquete de baterías más de 30 días:

- Guarde la batería donde la temperatura sea inferior a 27 °C (80 °F) y lejos de la humedad.

- Guarde el paquete de baterías cargado 30 %-50 %.

- Cargue la batería de manera normal, cada seis meses de almacenamiento.

REMOCIÓN Y PREPARACIÓN DEL PAQUETE DE BATERÍAS PARA EL RECICLADO

Para preservar los recursos naturales, le sugerimos reciclar o desechar debidamente las baterías.

Este producto contiene baterías de iones de litio. Es posible que algunas leyes municipales, estatales o federales prohíban desechar las baterías de iones de litio en la basura normal.

Consulte a las autoridades reguladoras de desechos para obtener información en relación con las alternativas de reciclado y desecho disponibles.

- ▲ ADVERTENCIA:**
Al retirar el paquete de baterías, cubra las terminales del mismo con cinta adhesiva reforzada. No intente destruir o desarmar el paquete de baterías, ni de desmontar ninguno de sus componentes. Las baterías de iones de litio deben reciclarse o desecharse debidamente. También, nunca toque ambas terminales con objetos metálicos y partes del cuerpo, ya que puede producirse un corto circuito. Manténgase fuera del alcance de los niños. La inobservancia de estas advertencias puede causar incendios y lesiones corporales serias.

- ▲ ADVERTENCIA:**
NUNCA SUMERJA NI EXPONGA EL PAQUETE DE BATERÍAS. LA HERRAMIENTA NI EL CARGADOR A FLUIDOS CORROSIVOS O CONDUCTIVOS, NI PERMITA QUE ESTOS FLUIDOS PENETREN EN ESTOS ELEMENTOS.

Los fluidos corrosivos o conductivos, como el agua de mar, el cloro, ciertos químicos industriales y la lavandina o los productos con lavandina, etc., pueden causar un cortocircuito en el paquete de baterías.

Si expone el paquete de baterías a un fluido corrosivo o conductivo, no intente usar ni cambiar el paquete de baterías, y realice los siguientes pasos de inmediato :

- Use elementos de protección personal, incluidos protección ocular y guantes de goma.

- Coloque el paquete de baterías expuesto en un recipiente grande (por ejemplo, de 18,9 l [5 gal]) y llene el recipiente con agua regular del grifo. No coloque más de uno paquete en el recipiente.

- Coloque el recipiente en el exterior en un área inaccesible para niños y mascotas y lejos de edificios, garajes/casetas, estructuras, vehículos y material combustible/inflamable.

- Deje los paquetes de baterías en el recipiente con agua del grifo y llame al Servicio al cliente al 1-800-525-2579 para obtener instrucciones adicionales sobre el desecho apropiado de los paquetes de baterías.

Los paquetes de baterías expuestos a fluidos corrosivos o conductivos y no seguir los pasos anteriores en caso de exposición a estos fluidos podrían resultar en incendios, lesiones personales graves y daños materiales.

Este producto tiene una garantía limitada de cinco (5) años para uso personal, familiar o doméstico Dos (2) año si se usa para cualquier otro propósito, incluido, entre otros, el uso comercial o alquiler. Puede consultar los detalles de la garantía en www.ryobitools.com

TTI OUTDOOR POWER EQUIPMENT, INC.

P.O. Box 1288, Anderson, SC 29622, USA
1-800-525-2579 • www.ryobitools.com