



HomeLink® PROGRAMMING GUIDE FOR RYOBI GARAGE DOOR OPENERS

HomeLink® vehicle-based control systems can be used to open and close the RYOBI Garage Door Openers. For your security, erase all stored frequencies before selling a vehicle with a HomeLink® system installed.

IMPORTANT SAFETY INSTRUCTIONS

WARNING:

To reduce the risk of injury, do not attempt to program HomeLink® to your garage door opener until you have read thoroughly and understand completely this addendum and the operator's manual for the RYOBI garage door opener. Ensure compatibility before using any accessory.

WARNING:

Keep moving door in sight. Contact with moving door can cause DEATH or serious injury.

- To avoid accidental use place unused keypads and remotes in a location that is inaccessible to children.
- Do not allow to be used as a toy. Close attention is necessary when used by children.
- Save these instructions. Refer to them frequently and use them to instruct others who may use this product.

OPERATION

PROGRAMMING A HomeLink® SYSTEM TO THE GARAGE DOOR OPENER

See Figures 1 - 3.

Some vehicles may require the car's ignition to be in the "ON" or accessories position during the entire programming process. **It is not necessary to start the vehicle.**

- Locate the HomeLink® system inside the cabin of your vehicle.
- Press and hold the two outside HomeLink® buttons until the indicator light begins to blink (approximately 20 seconds).

NOTE: DO NOT hold the buttons for longer than 30 seconds. If you store a second or third radio frequency to this HomeLink® system, DO NOT repeat this step.

- Hold the car remote, included with the RYOBI garage door opener, about one to three inches away from your car's HomeLink® system
- Select and hold **button 1** or **button 2** on the car remote while simultaneously holding the HomeLink® button that you want to program. Hold both buttons until the indicator light on the HomeLink® system changes from a slow to a rapid blink.
- Carefully climb up a ladder and open the console door on the back of your garage door opener.

WARNING:

Use extreme care when standing on a ladder. Ensure someone is holding the ladder on the ground to keep it stable. Failure to safely use a ladder can cause a fall and result in death or serious personal injury.

- Press and hold the **Program** button on the console for three seconds. The **Program** button will blink three times and the main LED, located beneath the opener, will turn off.

NOTE: After the main LED turns off, you only have one minute to complete the next step.

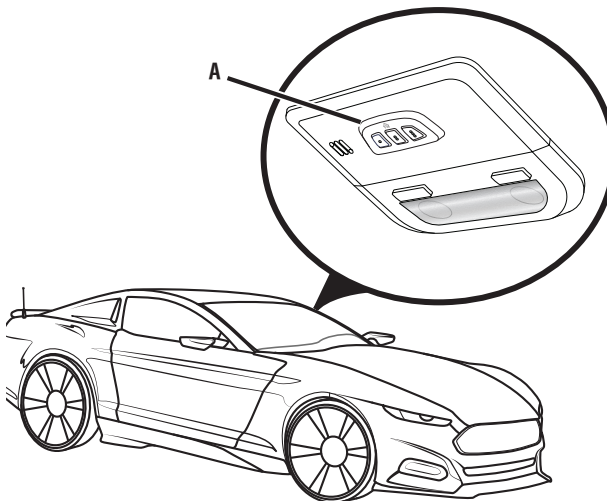
- Carefully climb down the ladder and return to your vehicle. Firmly press the programmed HomeLink® button twice. (Hold the button for three seconds each time you press it.) After the second press, the garage door will begin to open or close.

- The HomeLink® system is now programmed to your garage door opener. To program the two remaining HomeLink® buttons, repeat the instructions above starting at STEP 3.

NOTE: Keep the garage door opener's car remote for future use or to program additional HomeLink® systems.

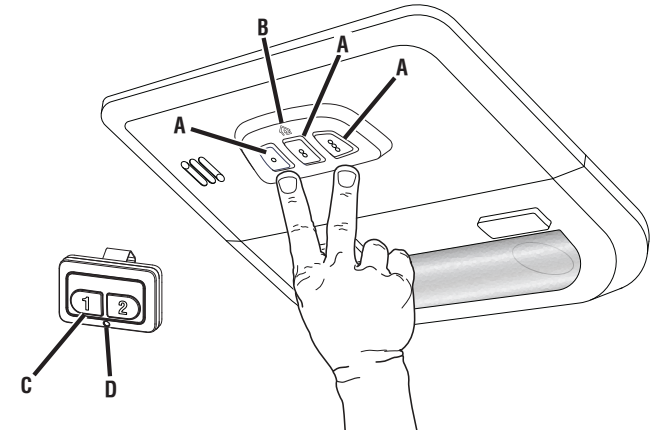
For more information regarding your HomeLink® system visit www.HomeLink.com/program

Fig. 1



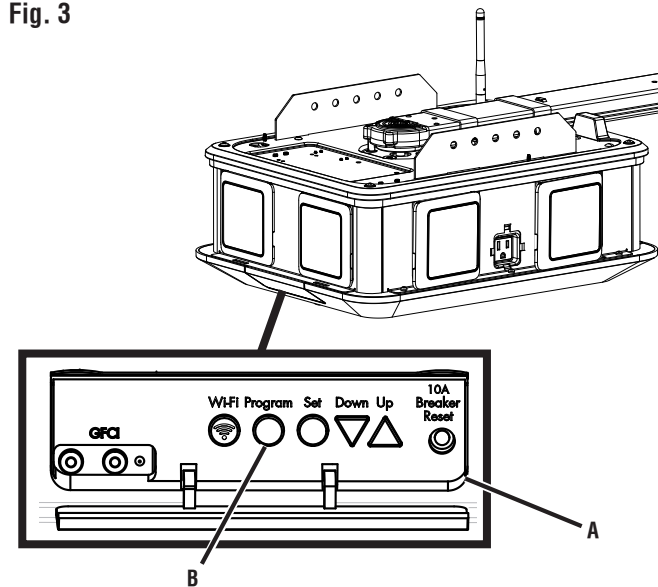
A - HomeLink system (système HomeLink, sistema HomeLink)

Fig. 2



A - HomeLink buttons (boutons HomeLink, botones HomeLink)
 B - Indicator light (témoin lumineux, luz del indicador)
 C - Button 1 (bouton 1, botón 1)
 D - Car remote (télécommande pour véhicule, remoto para el automóvil)

Fig. 3



A - Garage door opener console (console de l'ouvre-porte de garage consola del sistema de apertura para portón de garage)
 B - Program button (bouton de programmation, botón program [programa])



HomeLink® GUIDE DE PROGRAMMATION POUR OUVRE-PORTE DE GARAGE RYOBI

Systèmes de HomeLink® pour véhicules peut être utilisé pour activer l'ouverture et la fermeture de l'ouvre-porte de garage RYOBI. Par sécurité, effacer de tous les fréquences enregistrés avant de vendre un véhicule avec un système HomeLink® installé.

INSTRUCTIONS IMPORTANTES CONCERNANT LA SÉCURITÉ

AVERTISSEMENT :

Pour réduire le risque de blessure, ne pas tenter d'effectuer la programmation du système HomeLink® avec l'ouvre-porte de garage tant que les instructions de cet addenda et celles du manuel d'utilisation de l'ouvre-porte de garage RYOBI ne sont pas entièrement lues et comprises. S'assurer que l'accessoire est compatible avant de l'utiliser.

AVERTISSEMENT :

Surveiller étroitement la porte en mouvement. Le contact avec une porte en mouvement représente un risque de blessures graves ou MORTELLES.

- Pour éviter l'utilisation accidentelle, placer les claviers et les télécommandes inutilisés dans un endroit éloigné de la portée des enfants.
- Cette porte de garage n'est pas un jouet. Une surveillance étroite doit être exercée lorsque cet appareil est utilisé par des enfants.
- Conserver ces instructions. Consulter fréquemment les instructions et les utiliser pour informer les autres utilisateurs pouvant se servir de ce produit.

UTILISATION

PROGRAMMATION D'UN SYSTÈME HomeLink® AVEC UN OUVRE-PORTE DE GARAGE

Voir les figures 1 à 3.

La clé de contact de certains véhicules doit insérée et tournée à la position « MARCHE » ou à la position des accessoires pendant toute la durée de la procédure de programmation. **Il n'est pas nécessaire de démarrer le véhicule.**

- Repérez le système HomeLink® à l'intérieur de l'habitacle du véhicule.
- Appuyez et maintenez les deux boutons HomeLink® situés aux extrémités jusqu'à ce que le témoin clignote (environ 20 secondes).

NOTE : Ne pas maintenir les boutons enfoncés plus de 30 secondes. Ne pas répéter cette étape lorsqu'une deuxième ou une troisième radiofréquence est ajoutée à ce système HomeLink®.

- Tenir la télécommande du véhicule, incluse avec l'ouvre-porte de garage RYOBI, à environ 25,4 à 76,2 mm (1 à 3 po) du système HomeLink® du véhicule
- Sélectionner et maintenir le **bouton 1** ou **bouton 2** le de la télécommande du véhicule enfoncé tout en maintenant le bouton HomeLink® à programmer. Maintenir les deux boutons tant que le témoin du système HomeLink® passe du mode de clignotement long au mode de clignotement rapide.
- Monter prudemment de l'échelle et ouvrir la porte de la console située à l'arrière de l'ouvre-porte de garage.

AVERTISSEMENT :

Une très grande prudence soit être exercée dans l'échelle. S'assurer qu'une autre personne tient et stabilise l'échelle au sol. L'utilisation non sécuritaire d'une échelle représente un risque de chute pouvant causer des blessures graves ou mortelles.

- Appuyer et maintenir le bouton **Program** (programme) de la console enfoncé pendant trois (3) secondes. Le bouton **Program** (programme) clignotera trois (3) fois et l'éclairage DEL principal, situé sous l'ouvre-porte de garage, s'éteindra.

NOTE : L'étape suivante doit être complétée en moins d'une (1) minute après la fermeture de l'éclairage DEL principal.

- Descendre prudemment de l'échelle et retourner prendre place dans le véhicule. Appuyer fermement deux (2) fois sur le bouton HomeLink® programmé. (Maintenir le bouton enfoncé pendant trois (3) secondes à chaque pression.) Après avoir appuyé deux (2) fois, la porte de garage commencera à s'ouvrir ou se fermer.
- Le système HomeLink® est maintenant programmé avec l'ouvre-porte de garage. Pour programmer les deux autres boutons HomeLink®, répéter les instructions ci-dessus en commençant par l'ÉTAPE 3.

NOTE : Garder la télécommande du véhicule de ouvre-porte de garage pour une utilisation ultérieure ou pour programmer d'autres systèmes HomeLink®.

Pour obtenir plus de détails au sujet du système HomeLink®, visiter le site www.HomeLink.com/program.

HomeLink® et l'image de maison HomeLink® sont des marques déposées de Gentex.



GUÍA DE PROGRAMACIÓN HomeLink® PARA EL SISTEMA DE APERTURA PARA PORTÓN DE GARAJE RYOBI

Sistemas de HomeLink® para uso en vehículos se puede usar para abrir y cerrar el sistema de apertura para portón de garaje RYOBI. Para mayor seguridad, borrar todos las frecuencias almacenadas antes de vender un vehículo con un sistema HomeLink® instalado.

INSTRUCCIONES DE SEGURIDAD IMPORTANTES

ADVERTENCIA:

Para reducir el riesgo de lesiones, no intente programar HomeLink® en el portón de su garaje hasta que haya leído y comprendido completamente este apéndice y el manual del operador del sistema de apertura para portón de garaje RYOBI. Asegúrese de que la compatibilidad antes de usar este accesorio.

ADVERTENCIA:

No pierda de vista el portón en movimiento. El contacto con el portón en movimiento puede provocar la MUERTE o lesiones graves.

- Para evitar el uso accidental, coloque los paneles y controles remotos que no se utiliza en una ubicación inaccesible para los niños.
- No permita que se utilice como un juguete. Es necesario prestar mucha atención cuando lo utilicen los niños.
- Guarde estas instrucciones. Consúltelas con frecuencia y empléelas para instruir a otras personas que puedan utilizar este producto.

FUNCIONAMIENTO

CÓMO PROGRAMAR UN SISTEMA HomeLink® EN SU SISTEMA DE APERTURA PARA PORTÓN DE GARAJE

Vea las figuras 1 a 3.

Algunos vehículos pueden necesitar que la ignición del automóvil esté en la posición "ENCENDIDO" o de accesorios durante todo el proceso de programación. **No es necesario arrancar el vehículo.**

- Coloque el sistema HomeLink® dentro del habitáculo de su vehículo.
- Mantenga presionados los dos botones exteriores de HomeLink® hasta que la luz del indicador comience a parpadear (aproximadamente 20 segundos).

NOTA: NO mantenga presionados los botones por más de 30 segundos. si almacena una segunda o tercera radiofrecuencia en este sistema HomeLink®, NO repita este paso.

- Sostenga el control remoto para automóvil que se incluye en el sistema de apertura para portón de garaje RYOBI, a una distancia de dos a siete centímetros (de una a tres pulgadas) del sistema HomeLink® de su automóvil.
- Seleccione y presione el **botón 1** o **botón 2** del control remoto para automóvil mientras presiona el botón de HomeLink® que desea programar. Presione ambos botones hasta que la luz del indicador de su sistema HomeLink® pase un parpadeo lento a uno rápido.
- Subir con cuidado de la escalera y abra la puerta de la consola en la parte trasera de su sistema de apertura para portón de garaje.

ADVERTENCIA:

Tenga mucho cuidado cuando se pare en una escalera. Asegúrese de que alguien sostenga la escalera en el suelo para mantenerla estable. Si no usa la escalera de manera segura puede provocar una caída y causar la muerte o lesiones personales graves.

- Mantenga presionado el botón **Program** (Programar) en la consola durante tres segundos. El botón **Program** (Programar) parpadeará tres veces y el LED principal, ubicado debajo del sistema de apertura, se apagará.

NOTA: Una vez que el LED principal se apague, usted cuenta con un minuto para completar el próximo paso.

- Baje con cuidado de la escalera y vuelva a su vehículo. Presione firmemente dos veces el botón HomeLink® que programó. (Mantenga presionado el botón durante tres segundos cada vez.) Después de presionarlo dos veces, el portón del garaje comenzará a abrirse o a cerrarse.
- El sistema HomeLink® ahora está programado junto a su sistema de apertura para portón de garaje. Para programar los otros dos botones de HomeLink®, repita las instrucciones anteriores comenzando en el PASO 3.

NOTA: Guarde el control remoto para automóvil del sistema de apertura para portón de garaje para usarlo en el futuro o para programar otro sistema HomeLink®.

Para obtener más información sobre su sistema HomeLink®, visite www.HomeLink.com/program.

HomeLink® y el icono de la casa de HomeLink® son marcas comerciales registradas de Gentex Corporation.