

OPERATOR'S MANUAL

ONE-WAY SCREW INSTALLER/REMOVER AR2016G

⚠ WARNING:

To reduce the risk of injury, do not attempt to use this product until you have read thoroughly and understand completely this operator's manual and the operator's manual for any power tools used. Always wear eye protection with side shields marked to comply with ANSI Z87.1. Ensure compatibility and fit before using this accessory. Do not use this accessory if a part is damaged or missing.

PACKING LIST

See Figure 1.

Hex Key, Driving Bit (for screws #4-8), Driving Bit (for screws #10-12), Driving Bit (for screws #14 and up), and Guide Sleeve

INSTALLING/REMOVING ONE-WAY SCREWS

See Figure 2.

To install a one-way screw:

- Install the appropriate bit into a drill (not included).
NOTE: This product can be installed onto any drill (not included) with a 1/4 in. or larger chuck.
- Place the tip of the driving bit onto the head of the one-way screw.
- Rotate the bit clockwise to install the screw into the drilling surface.

To remove a one-way screw:

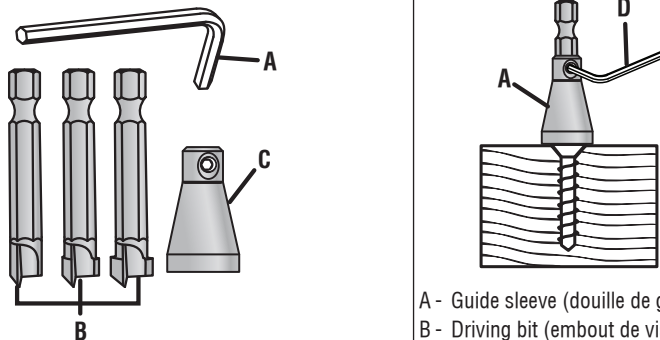
- Insert the hex key into the hole in the guide sleeve and loosen the set screw.
- Select the appropriate driving bit.
- Place the tip of the driving bit onto the head of the one-way screw.
- Slide the guide sleeve over the driving bit and onto the drilling surface.
NOTE: Ensure the guide sleeve is flush against the surface.
- Place the hex key into the hole in the guide sleeve and tighten the set screw to secure the sleeve in place.
- Using a drill (not included), rotate the bit counterclockwise slowly while keeping constant pressure on drill to loosen and remove the screw.

ONE WORLD TECHNOLOGIES, INC.

P.O. Box 1288, Anderson, SC 29622

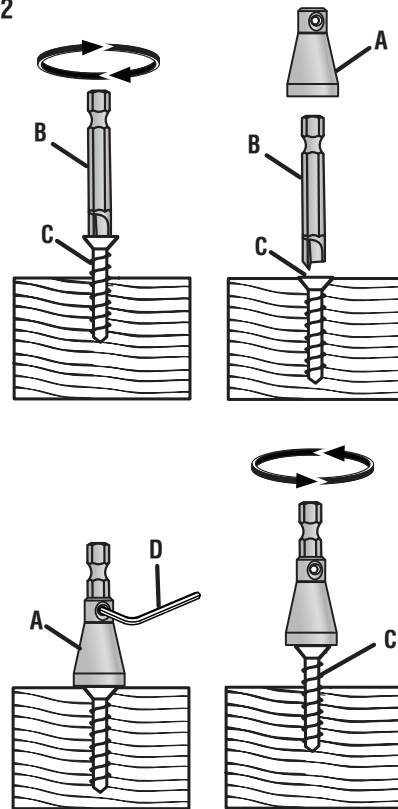
1-800-525-2579 • www.ryobitools.com

Fig. 1



- A - Hex key (clé hexagonale, llave hexagonal)
 B - Driving bits (embouts de vissage, puntas para atornillar)
 C - Guide sleeve (douille de guidage, manga guía)

Fig. 2



- A - Guide sleeve (douille de guidage, manga guía)
 B - Driving bit (embout de vissage, punta para atornillar)
 C - One-way screw (vis à sens unique, tornillo de dirección única)
 D - Hex key (clé hexagonale, llave hexagonal)

MANUEL D'UTILISATION

INSTALLER/RETIRER LA VIS À SENS UNIQUE AR2016G

AVERTISSEMENT :

Pour réduire les risques de blessures, ne pas tenter d'utiliser ce produit avant d'avoir lu entièrement et bien compris le présent manuel d'utilisation ainsi que le manuel d'utilisation de tous les outils électriques utilisés. Toujours porter une protection oculaire avec écrans latéraux certifiée conforme à la norme ANSI Z87.1. S'assurer que l'accessoire est compatible et qu'il est bien installé avant de l'utiliser. Ne pas utiliser cet accessoire si des pièces sont endommagées ou manquantes.

LISTE DE CONTRÔLE

Voir la figure 1.

Clé hexagonale, douille de vissage (pour vis nos 4 à 8), douille de vissage (pour vis nos 10 à 12), douille de vissage (pour vis no 14 et plus) et douille de guidage

INSTALLER/RETIRER LA VIS À SENS UNIQUE

Voir la figure 2.

Pour installer une vis à sens unique :

- Installer la bonne douille dans une visseuse (non inclus).
- **NOTE :** Ce produit peut être installé sur n'importe quelle visseuse (non inclus) avec un mandrin de 6,35 mm (1/4 po) ou plus.
- Placer le bout de la douille de vissage dans la tête de la vis.
- Faire tourner la douille dans le sens horaire pour l'installer sur la surface de vissage.

Pour retirer une vis à sens unique :

- Insérer la clé hexagonale dans le trou de la douille de guidage et desserrer la vis installée.
- Sélectionner la bonne douille de vissage.
- Placer le bout de la douille de vissage dans la tête de la vis.
- Glisser la douille de guidage sur la douille de vissage et sur la surface de vissage.
- **NOTE :** S'assurer que la douille de vissage est appuyée sur la surface.
- Placer la clé hexagonale dans le trou de la douille de guidage et serrer la vis installée pour fixer la douille en place.
- À l'aide d'une visseuse (non inclus), tourner lentement la douille dans le sens antihoraire avec une pression constante sur la visseuse afin de desserrer et de retirer la vis.

MANUAL DEL OPERADOR

INSTALADOR/DESINSTALADOR DE TORNILLOS DE DIRECCIÓN ÚNICA AR2016G

ADVERTENCIA:

A fin de reducir el riesgo de lesiones, no intente usar este producto sin antes haber leído y comprendido por completo este manual del operador y el manual del operador para toda herramienta eléctrica que utilice. Siempre póngase protección ocular con protección lateral con la marca de cumplimiento de la norma ANSI Z87.1. Antes de usar el accesorio, asegúrese de que sea compatible y se ajuste. No use este accesorio si está dañado o si falta alguna pieza.

LISTA DE EMPAQUETADO

Vea la figura 1.

Llave hexagonal, punta para atornillar (para tornillos #4-8), punta para atornillar (para tornillos #10-12), punta para atornillar (para tornillos #14 y superior), y manga guía

CÓMO COLOCAR O RETIRAR TORNILLOS DE DIRECCIÓN ÚNICA

Vea la figura 2.

Para colocar un tornillo de dirección única:

- Coloque la punta apropiada en el taladro (no incluido).
- **NOTA:** Este producto puede usarse con cualquier taladro (no incluido) con un portabrocas de 6,35 mm (1/4 pulg.) o más grande.
- Coloque la punta para atornillar sobre la cabeza del tornillo de dirección única.
- Gire la punta en dirección horaria para insertar el tornillo en la superficie.

Para retirar un tornillo de dirección única:

- Inserte la llave hexagonal en el orificio de la manga guía y afloje el tornillo.
- Seleccione la punta para atornillar apropiada.
- Coloque la punta para atornillar sobre la cabeza del tornillo de dirección única.
- Deslice la manga guía sobre la punta para atornillar hasta que haga contacto con la superficie.
- **NOTA:** Asegúrese de que la manga guía quede alineada con la superficie.
- Coloque la llave hexagonal en el orificio de la manga guía y ajuste el tornillo para asegurar la manga guía en su lugar.
- Con un taladro (no incluido), gire la punta en sentido antihorario lentamente manteniendo presión constante sobre el taladro para aflojar y retirar el tornillo.