

# RYOBI ACTIL02 REPLACEMENT PICK TINES FOR USE WITH P2705 RYOBI 18 VOLT CULTIVATOR

## WARNING:

To reduce the risk of injury, user must read and understand the operator's manual for their cultivator before using this accessory. Save these instructions. Refer to them frequently and use them to instruct other users. If you loan someone this product, loan them these instructions also.

## WARNING:

Ensure compatibility and fit before using this accessory. Do not use this accessory if a part is damaged or missing. If you are not comfortable performing any of the functions described in these instructions, take your unit to a qualified service center.

## WARNING:

Always protect hands by wearing heavy gloves and/or wrapping the cutting edges of the tines with rags and other material when installing or removing tines. Contact with the tines could result in serious personal injury.

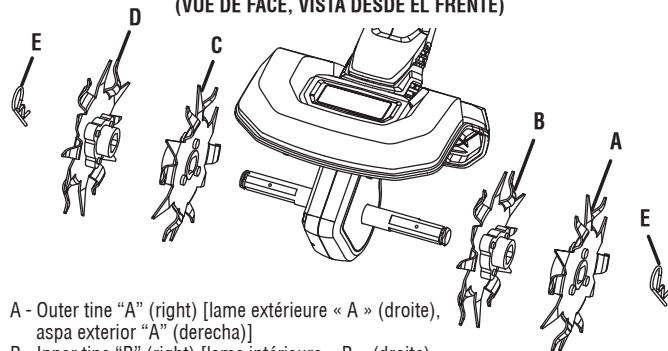
## REMOVING AND REPLACING THE TINES

See Figure 1.

- Remove the battery pack.
- Remove the hitch pin and tines from one side of the tine shaft.
- Remove vines, grass or other obstructions wrapped around the tine shaft.

Fig. 1

VIEW FROM THE FRONT  
(VUE DE FACE, VISTA DESDE EL FRENTE)



- A - Outer tine "A" (right) [lame extérieure « A » (droite), aspa exterior "A" (derecha)]
- B - Inner tine "B" (right) [lame intérieure « B » (droite), aspa interior "B" (derecha)]
- C - Inner tine "C" (left) [lame intérieure « C » (gauche), aspa interior "C" (izquierdo)]
- D - Outer tine "D" (left) [lame extérieure « D » (gauche), aspa exterior "D" (izquierdo)]
- E - Hitch pin (goupille de sûreté, pasador del enganche)

- Dispose of the old tines.
- Install the new tines in the same order as the tines you removed and secure with hitch pin.
- Repeat these steps to install the other side of the tine shaft.

**NOTE:** The tool has four tines for cultivating — two inner tines stamped "B" and "C", and two outer tines stamped "A" and "D". When viewed from the front, as shown, the tines stamped "D" and "C" are on the left and the tines stamped "A" and "B" are on the right. For correct operation of the unit, the tines must be installed in the correct orientation.

**NOTE:** The unit will not operate properly if the tines are installed incorrectly. If you notice a problem with the cultivating operation of the unit, check for proper tine positioning.

## ACTIL02 DENTS PIC DE RECHANGE À UTILISER AVEC P2705 CULTIVATEUR DE 18 V RYOBI

### **⚠ AVERTISSEMENT :**

Pour réduire les risques de blessure, l'utilisateur doit lire et comprendre le manuel d'utilisation de cultivateur avant d'employer cet accessoire. Conserver ces instructions. Les consulter fréquemment et les utiliser pour instruire les autres utilisateurs. Si cet produit est prêt, il doit être accompagné de ces instructions.

### **⚠ AVERTISSEMENT :**

S'assurer que l'accessoire est compatible et qu'il est bien installé avant de l'utiliser. Ne pas utiliser cet accessoire si une pièce est endommagée ou manquante. Si vous n'êtes pas à l'aise de vous acquitter de l'une des fonctions décrites dans les présentes directives, veuillez apporter votre unité à un centre de service qualifié.

### **⚠ AVERTISSEMENT :**

Protégez toujours vos mains en portant des gants épais ou en enveloppant les bords tranchants de les dents avec des chiffons ou d'autre matériau quand vous installez ou retirez les dents. Contact avec les dents résulter en des blessures graves.

## RETRAIT ET REMPLACEMENT LES DENTS

Voir la figure 1.

- Retirer le bloc-piles.
- Retirer l'axe d'attelage et les dents d'un côté de l'arbre à dents.
- Retirer les vignes, l'herbe ou tout autre obstacle enroulé autour de l'arbre à dents.
- Mettre les vieilles dents au rebut.
- Installer les nouvelles dents dans le même ordre que vous les avez enlevées et les fixer avec l'axe d'attelage.
- Répéter ces étapes pour installer l'autre côté de l'arbre à dents.

**NOTE :** L'outil comporte quatre dents pour la cultivation du sol - deux dents intérieures estampillées « B » et « C », et deux dents extérieures estampillées « A » et « D ». Vu de face, comme le montre, les dents estampillées « D » et « C » sont à gauche et les dents estampillées « A » et « B » sont à droite. Pour une utilisation correcte de l'appareil, les dents doivent être installées dans la bonne orientation.

**NOTE :** L'équipement ne fonctionne pas correctement si les lames ne sont pas installées correctement. En cas de problème d'utilisation de l'équipement de travail du sol, vérifier le bon positionnement des lames.

## ACTIL02 DIENTES GANZÚA DE REPUESTO PARA USAR CON P2705 CULTIVADORA DE 18 V RYOBI

### **⚠ ADVERTENCIA:**

Para reducir el riesgo de lesiones, el usuario debe leer y comprender el manual del operador de la cultivadora antes de usar este accesorio. Guarde estas instrucciones. Consúltelas frecuentemente y utilícelas para instruir a otros usuarios. Si presta a alguien esta chaqueta, facilítele también las instrucciones.

### **⚠ ADVERTENCIA:**

Antes de usar el accesorio, asegúrese de que sea compatible y se ajuste correctamente. No utilice este accesorio si falta una pieza o está dañada. Si no se siente preparado para realizar alguna de las funciones que se describen en estas instrucciones, lleve la unidad a un centro de servicio cualificado.

### **⚠ ADVERTENCIA:**

Siempre protéjase las manos usando guantes gruesos y/o envolviendo los bordes de corte de el asa con paños y otro material al realizar al instalar o retirar los dientes. Contacto con las dientes podría causar lesiones serias.

## RETIRER Y REEMPLAZAR LAS DIENTES

Vea la figura 1.

- Retire el paquete de baterías.
- Retire el pasador de enganche y las dientes de un lado del eje.
- Retire las hojas de enredadera, el césped u otras obstrucciones alrededor del eje de las dientes.
- Deseche los dientes viejos.
- Instale los nuevos dientes con las puntas anguladas en la misma dirección que los dientes que retiró y asegúrelas con un pasador de enganche.
- Repita estos pasos para instalar el otro lado del eje.

**NOTA:** La herramienta tiene cuatro dientes para cultivar: dos dientes interiores estampadas con las letras "B" y "C" y dos dientes exteriores estampadas con las letras "A" y "D". Cuando se ven desde el frente, como se muestra, las dientes estampadas con las letras "D" y "C" están a la izquierda y las dientes estampadas con las letras "A" y "B" están a la derecha. Para el correcto funcionamiento de la unidad, las dientes deben instalarse en la orientación correcta.

**NOTA:** La unidad no funciona correctamente si no se instalan correctamente las dientes. Si observa algún problema en el funcionamiento de la unidad, revise la colocación de las dientes para ver si es la correcta.