



GRASS SHEAR/ SHRUBBER BLADES ACSS01

These replacement blades are for use with RYOBI Grass Shear/Shrubbers ONLY.

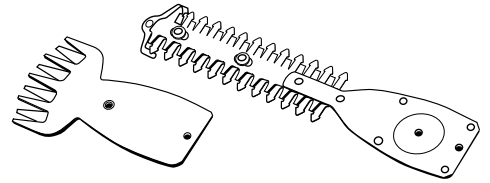
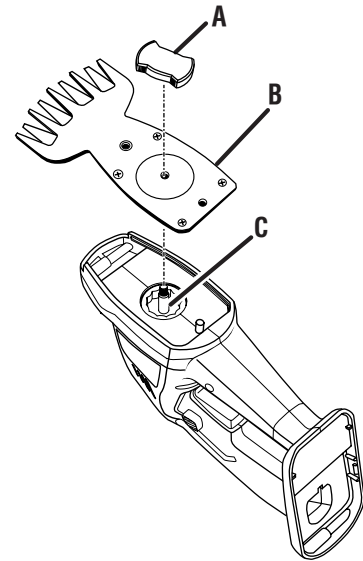
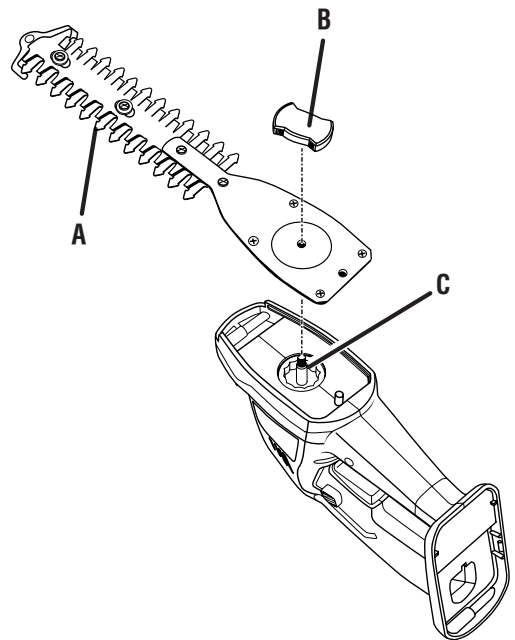


Fig. 1



- A - Lock knob (bouton de verrouillage, perilla de fijación)
- B - Shear blade (lame pour cisailles, hoja de la cizalla)
- C - Bar stud (goujon de guide, perno de la barra)

Fig. 2



- A - Shrubber blade (lame pour arbustes, hoja del cortador de arbustos)
- B - Lock knob (bouton de verrouillage, perilla de fijación)
- C - Bar stud (goujon de guide, perno de la barra)

⚠ WARNING!

To reduce the risk of injury, user must read and understand the operator's manual for their grass shear/shrubber, and this instruction sheet. Always wear eye protection with side shields marked to comply with ANSI Z87.1. Ensure compatibility and fit before using this accessory. Do not use this accessory if a part is damaged or missing. If you are not comfortable performing any of the functions described in these instructions, take your unit to a qualified service center.

⚠ WARNING:

To avoid serious personal injury, always remove the battery pack from the tool when performing any maintenance.

⚠ WARNING:

Always protect hands by wearing heavy gloves and/or wrapping the cutting edges of the blade with rags and other material when performing blade maintenance. Contact with the blade could result in serious personal injury.

INSTALLING THE GRASS SHEAR BLADE

See Figure 1.

- Remove the battery pack, if installed.
- Unscrew the lock knob and remove the attached blade from the tool.
- Install the blade onto the bar stud and secure it in place using the lock knob.

NOTE: Only use grass shear blade for trimming grass and other light weeds.

INSTALLING THE SHRUBBER BLADE

See Figure 2.

- Remove the battery pack, if installed.
- Unscrew the lock knob and remove the attached blade from the tool.
- Install the blade onto the bar stud and secure it in place using the lock knob.

⚠ WARNING:

Ensure blade is properly seated and the blade bolt is tightened. Failure to properly attach the blade could cause it to come loose or detach and result in possible serious personal injury.

⚠ WARNING:

Only use replacement blades and blade hardware authorized by the manufacturer of your grass shear/shrubber. Unauthorized blades and/or blade hardware could break, allowing the blade to come loose, resulting in possible serious personal injury and damage to the grass shear/shrubber.

TECHTRONIC INDUSTRIES POWER EQUIPMENT

P.O. Box 1288, Anderson, SC 29622 USA ■ 1-800-525-2579 ■ www.ryobitools.com

LAME DE CISAILLES À GAZON/ ARBUSTES – ACSS01

Ces lames de rechange doit être utilisée avec les cisailles à gazon/arbustes de RYOBI seulement.

AVERTISSEMENT !

Pour réduire les risques de blessures, l'utilisateur doit lire et veiller à bien comprendre le manuel d'utilisation pour le cisailles à gazon/arbustes ainsi que cette feuille d'instruction. Toujours porter une protection oculaire munie d'écrans latéraux certifiée conforme à la norme ANSI Z87.1. Assurez-vous de la compatibilité et de l'ajustement avant d'utiliser cet accessoire. Ne pas utiliser cet accessoire si des pièces sont endommagées ou manquantes. Si vous n'êtes pas à l'aise pour effectuer l'une ou l'autre des tâches décrites dans les présentes instructions, confiez l'unité à un centre de réparations qualifié.

AVERTISSEMENT :

Pour empêcher un démarrage accidentel pouvant entraîner des blessures graves, toujours retirer le bloc de batterie de l'outil avant tout entretien.

AVERTISSEMENT :

Protégez toujours vos mains en portant des gants épais ou en enveloppant les bords tranchants de la lame avec des chiffons ou d'autre matériau quand vous effectuez l'entretien de la lame. Contact avec la lame résulter en des blessures graves.

INSTALLATION DE LA LAME CISAILLES À GAZON

Voir la figure 1.

- Retirer le bloc-piles, si installé.
- Dévisser le bouton de verrouillage et retirer la lame installée sur l'outil.
- Installer la lame sur la barre de fixation et serrer le boulon de verrouillage pour l'immobiliser en place.

NOTE: Only use grass shear blade for trimming grass and other light weeds.

INSTALLATION DE LA LAME CISAILLES À ARBUSTES

Voir la figure 2.

- Retirer le bloc-piles, si installé.
- Dévisser le bouton de verrouillage et retirer la lame installée sur l'outil.
- Installer la lame sur la barre de fixation et serrer le boulon de verrouillage pour l'immobiliser en place.

AVERTISSEMENT :

S'assurer que la lame est assise correctement et que la boulon de lame est serré. Ne pas fixer correctement la lame peut provoquer un relâchement de cette dernière ou détacher et représenter un risque de blessure grave.

AVERTISSEMENT :

Utiliser seulement les lames de rechange et les matériels de lame autorisés par le fabricant de la cisailles à gazon/arbustes. Des lames ou matériels pour lames non autorisés pourraient briser et causer un délogement de la lame pouvant provoquer des blessures graves ou des dommages à la cisailles à gazon/arbustes.

HOJA DE CIZALLA RECORTADORA DE CÉSPED/CORTADOR DE ARBUSTOS – ACSS01

Estas cuchillas de repuesto debe usarse SOLAMENTE con cizalla recortadora de césped/cortador de arbustos de RYOBI.

¡ADVERTENCIA!

Para reducir el riesgo de sufrir lesiones, el usuario debe leer y entender el manual del operador para su cizalla recortadora de césped/cortador de arbustos y esta hoja de instrucciones. Use siempre protección ocular con protecciones laterales con la marca de cumplimiento de la norma Z87.1 del ANSI. Asegúrese de que la compatibilidad y el ajuste sean correctos antes de usar este accesorio. No use este accesorio si está dañado o si falta alguna pieza. Si no se siente preparado para realizar alguna de las funciones que se describen en estas instrucciones, lleve la unidad a un centro de servicio calificado.

ADVERTENCIA:

Para evitar lesiones corporales serias, siempre retire el paquete de pilas de la herramienta al darle mantenimiento.

ADVERTENCIA:

Siempre protéjase las manos usando guantes gruesos y/o envolviendo los bordes de corte de la cuchilla con paños y otro material al realizar el mantenimiento de la cuchilla. Contacto con la hoja podría causar lesiones serias.

INSTALACIÓN LA HOJA DE CIZALLA RECORTADORA DE CÉSPED

Vea la figura 1.

- Retire el paquete de baterías, si está instalado.
- Destornille la perilla de seguridad y remueva la hoja acopladas a la herramienta.
- Instale la hoja en el perno de la barra y asegúrela en su lugar utilizando la perilla de seguridad.

NOTE: Only use grass shear blade for trimming grass and other light weeds.

INSTALACIÓN LA HOJA DE CORTADOR DE ARBUSTOS

Vea la figura 2.

- Retire el paquete de baterías, si está instalado.
- Destornille la perilla de seguridad y remueva la hoja acopladas a la herramienta.
- Instale la hoja en el perno de la barra y asegúrela en su lugar utilizando la perilla de seguridad.

ADVERTENCIA:

Asegúrese de que la hoja esté correctamente asentada y que el perno de la hoja esté ajustada. Si no conecta la hoja correctamente, puede aflojarse o separar y generar posibles lesiones personales graves.

ADVERTENCIA:

Utilice únicamente cuchillas y piezas para las cuchillas de reemplazo autorizados por el fabricante de su cizalla recortadora de césped/cortador de arbustos. Las cuchillas o piezas para las cuchillas no autorizados podrían romperse, lo que podría aflojar la cuchilla y causar lesiones personales graves y daños en la cizalla recortadora de césped/cortador de arbustos.