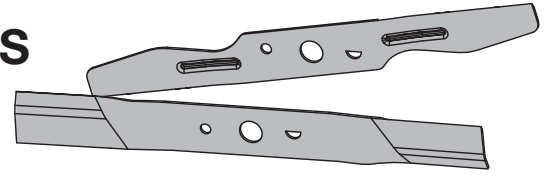


RYOBI

ACRM031 CROSSCUT REPLACEMENT BLADES



FOR USE WITH RYRM8003

RYOBI ELECTRIC 54 IN. ZERO TURN LAWN MOWER

⚠ WARNING:

To reduce the risk of injury, user must read and understand the operator's manual for their riding lawn mower before using this accessory. Save these instructions. Refer to them frequently and use them to instruct other users. If you loan someone this product, loan them these instructions also.

INSTALLING BLADES

See Figures 1 - 2.

⚠ WARNING:

Only use replacement blades and blade bolts authorized by the manufacturer of your riding mower. Unauthorized blades and/or blade bolts could break, allowing the blade to come loose, resulting in possible serious personal injury and damage to the mower.

NOTE: Make certain all parts are replaced in the exact order in which they were removed.

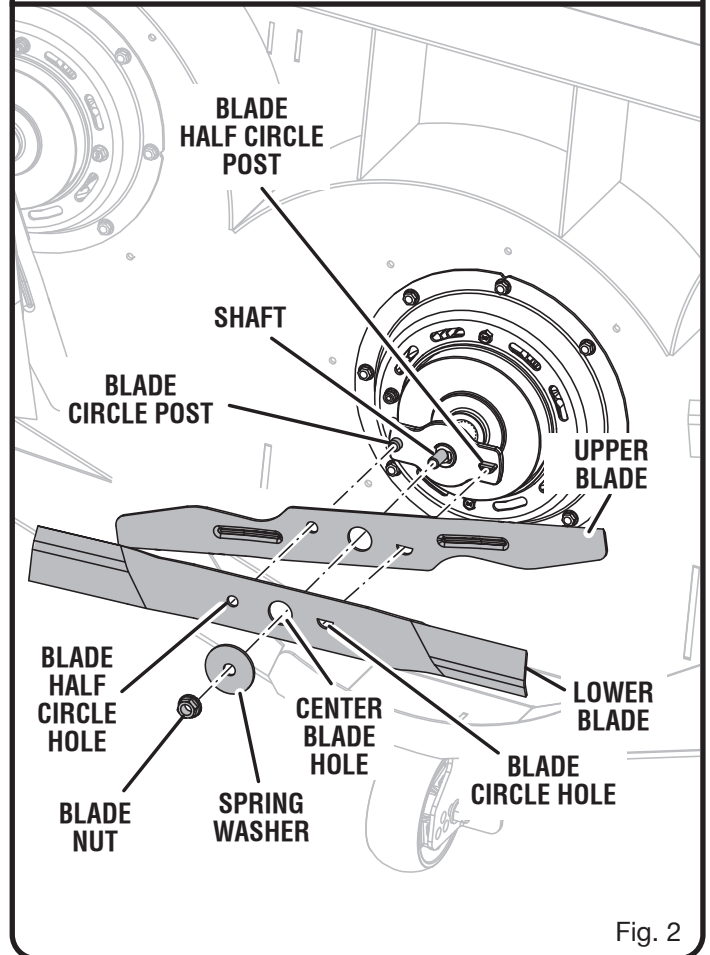
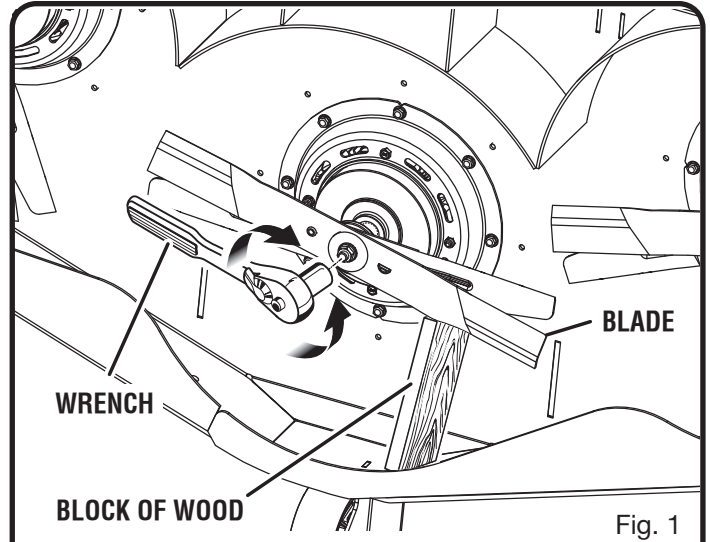
- Move the mower to a level surface. Make sure the joystick is in the locked, neutral position and blade engage knob is down.
- Stop the motor, remove the start key, and set the parking brake.
- Raise the height of the cutting deck to its highest position to allow access to blades.

NOTE: If necessary, raise the mower by placing on a lift or using a jack and jack stands to gain access to the blades.

⚠ WARNING:

If raising the mower to access the blades, make sure the mower is properly secured and the parking brake is set before proceeding. Failure to properly secure the mower could cause it to fall, resulting in death or possible serious personal injury.

- Wedge a block of wood between the blade and mower deck to prevent the blade from turning.
- Loosen the blade nut by turning it counterclockwise (as viewed from bottom of mower) using a 15 mm wrench or socket (not provided).



- Remove the blade nut, spring washer, and blades.
- Inspect the blades and replace one or both as needed.
- Place the new blade on the shaft against the corresponding blade posts. Ensure blades are properly seated with shaft going through center blade hole and the two blade posts inserted into their respective holes on the blades. Make sure the lower blade is installed with the curved ends pointing up toward the mower deck and not down toward the ground. When seated properly, the straight sides should be aligned and the blades should be flat against the blade posts.
- Replace the spring washer, then thread the blade nut on the shaft and finger tighten.
- Torque the blade nut down clockwise using a torque wrench (not provided) to ensure the bolt is properly tightened. The recommended torque for the blade nut is 600–650 in. lbs.



WARNING:

Ensure blade is properly seated and the blade nut is tightened to the torque specifications above. Failure to properly attach the blade could cause it to come loose and result in possible serious personal injury.

- Repeat with second and third blades, if needed.

TTI OUTDOOR POWER EQUIPMENT, INC

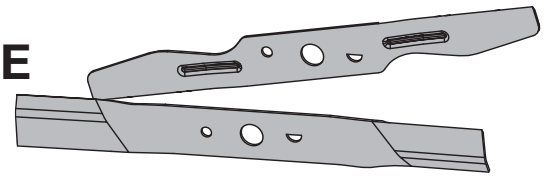
P.O. Box 1288
Anderson, SC 29622
1-800-525-2579
www.ryobitools.com

998000973
3-3-22 (REV:01)

RYOBI

ACRM031 LAMES DE RECHANGE POUR COUPE TRANSVERSALE

À UTILISER AVEC LA TONDEUSE ÉLECTRIQUE À BRAQUAGE ZÉRO RYOBIRYRM8003 54 po



⚠ AVERTISSEMENT :

Pour réduire les risques de blessure, l'utilisateur doit lire et comprendre le manuel d'utilisation de son tondeuse électrique autoportée avant d'employer cet accessoire. Conserver ces instructions. Les consulter fréquemment et les utiliser pour instruire les autres utilisateurs. Si cet produit est prêté, il doit être accompagné de ces instructions.

INSTALLATION DES LAMES D'ENSACHAGE

Voir les figures 1 et 2.

⚠ AVERTISSEMENT :

Utiliser seulement les lames de rechange et les boulons de lame autorisés par le fabricant de la tondeuse autoportée. Des lames ou boulons pour lames non autorisés pourraient briser et causer un délogement de la lame pouvant provoquer des blessures graves ou des dommages à la tondeuse.

NOTE : Assurez-vous que toutes les pièces soient replacées dans l'ordre exact dans lequel elles ont été enlevées.

- Placer la tondeuse sur une surface plate. S'assurer que la manette sont en position verrouillée, neutre et que le bouton d'enclenchement de lame est enfoncé.
- Arrêtez le moteur, retirez la clé de démarrage et enclencher le frein à main.
- Lever le plateau de coupe à la position la plus haute pour pouvoir accéder aux lames.

NOTE : Si nécessaire, soulever la tondeuse en la plaçant sur un pont élévateur ou en utilisant un vérin de levage et des chandelles afin d'avoir accès aux lames.

⚠ AVERTISSEMENT :

Lorsque la tondeuse est soulevée afin de pouvoir accéder aux lames, s'assurer que la tondeuse est correctement immobilisée et que le frein à main est enclenché avant d'effectuer le changement de lames. Ne pas prendre cette précaution représente un risque de chute de la tondeuse et causer possiblement des blessures graves ou mortelles.

- Mettez une pièce de bois entre la lame et le châssis de la tondeuse pour empêcher la lame de tourner.

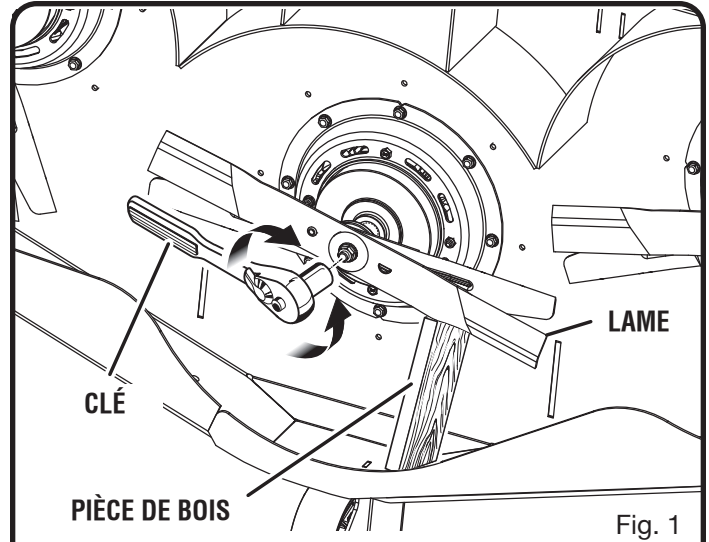


Fig. 1

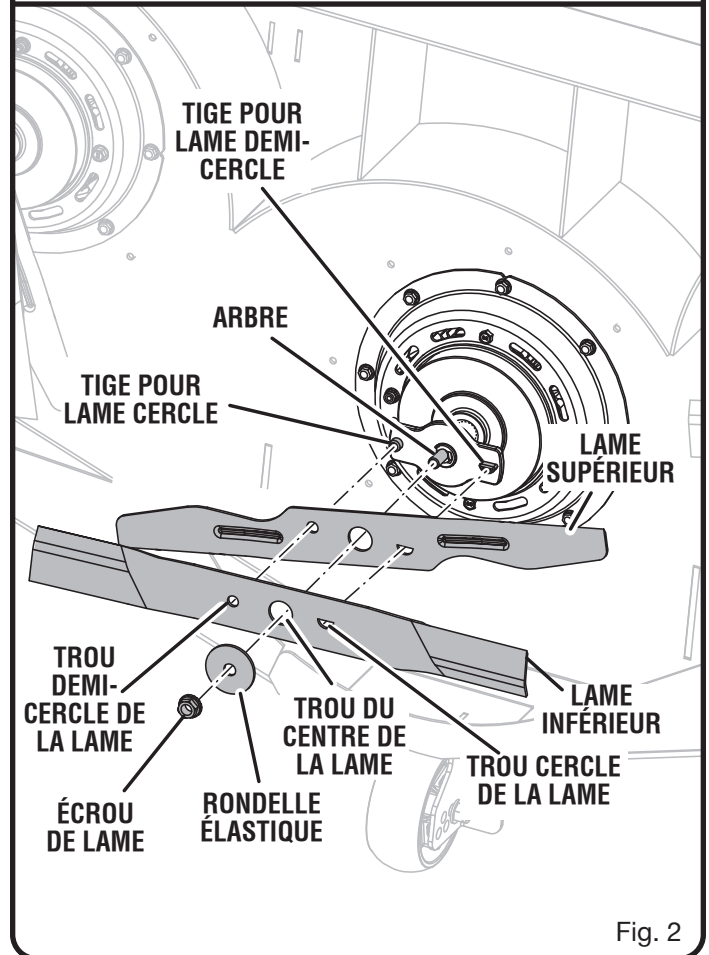


Fig. 2

- Desserrez l'écrou de la lame en le tournant dans le sens antihoraire (par rapport au bas de la tondeuse) en utilisant une clé de 15 mm ou une douille (non fournies).
- Inspecter les lames et en remplacer une ou les deux au besoin.
- Enlevez l'écrou de lame, la rondelle élastique et les lames.
- Placez la nouvelle lame sur l'arbre contre les tiges du lame correspondant. S'assurer que la lame est bien appuyée sur l'arbre. Celui-ci doit passer dans le trou central de la lame et les deux tiges pour lame doivent s'insérer dans leur trou respectif sur les lames. Assurez-vous que les bouts incurvés soient orientés de la lame inférieure en direction du châssis de la tondeuse et non en direction du sol. Une fois bien appuyée, les côtés droits doivent être alignés et les lames devraient être à plat contre les tiges du lame.
- Remettez la rondelle élastique, puis vissez l'écrou de lame sur l'arbre et serrez à main.
- Serrez l'écrou de lame sens horaire en utilisant une clé dynamométrique (non fournie) pour s'assurer que l'écrou est bien serré. Le couple de serrage recommandé pour l'écrou de lame est de 600-650 po-lb.

**AVERTISSEMENT :**

S'assurer que la lame est assise correctement et que l'écrou de lame est serré au couple indiqué ci-dessus. Ne pas fixer correctement la lame peut provoquer un relâchement de cette dernière et représenter un risque de blessure grave.

- Répéter avec la deuxième et troisième lame, le cas échéant.

TTI OUTDOOR POWER EQUIPMENT, INC

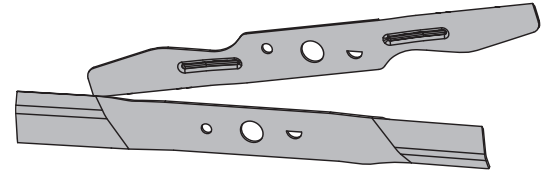
P.O. Box 1288
Anderson, SC 29622, États-Unis
1-800-525-2579
www.ryobitools.com

998000973
3-3-22 (REV:01)

RYOBI

ACRM031 CUCHILLAS DE REPUESTO DE CORTE TRANSVERSAL

PARA USAR CON LA PODADORA ELÉCTRICA DE GIRO CERO RYOBI RYRM8003 54 pulg.



⚠ ADVERTENCIA:

Para reducir el riesgo de lesiones, el usuario debe leer y comprender el manual del operador de la podadora de pasto tipo tractor antes de usar este accesorio. Guarde estas instrucciones. Consúltelas frecuentemente y utilícelas para instruir a otros usuarios. Si presta a alguien esta chaqueta, facilítele también las instrucciones.

INSTALACIÓN DE CUCHILLAS PARA EMBOLSAR

Vea las figuras 1 y 2.

⚠ ADVERTENCIA:

Utilice únicamente cuchillas y pernos de reemplazo autorizados por el fabricante de su podadora tipo tractor. Las cuchillas o los pernos de cuchilla no autorizados podrían romperse, lo que podría aflojar la cuchilla y causar lesiones personales graves y daños en la podadora.

NOTA: Asegúrese de volver a colocar todas las piezas en el orden exacto en que fueron retiradas.

- Mueva la podadora a una superficie nivelada. Asegúrese de que la palanca de mando estén en posición bloqueada, neutra y que la perilla de activación de las cuchillas se encuentre hacia abajo.
- Apague el motor, retire la llave del arranque et coloque el freno de estacionamiento.
- Levante la altura de la base de corte a su posición más alta para permitir el acceso a las cuchillas.

NOTA: Si es necesario, levante la podadora colocando un elevador o utilizando un gato hidráulico y un gato estabilizador pour de tener acceso a las cuchillas.

⚠ ADVERTENCIA:

Si levanta la podadora para acceder las cuchillas, asegúrese de que la podadora se encuentre asegurada correctamente y el freno de estacionamiento esté colocado antes de proceder. Si no asegura la podadora correctamente puede provocar una caída, lo que podría causar la muerte o posibles lesiones físicas graves.

- Introduzca a presión un bloque de madera entre la cuchilla y el piso de la podadora para evitar que la cuchilla gire.

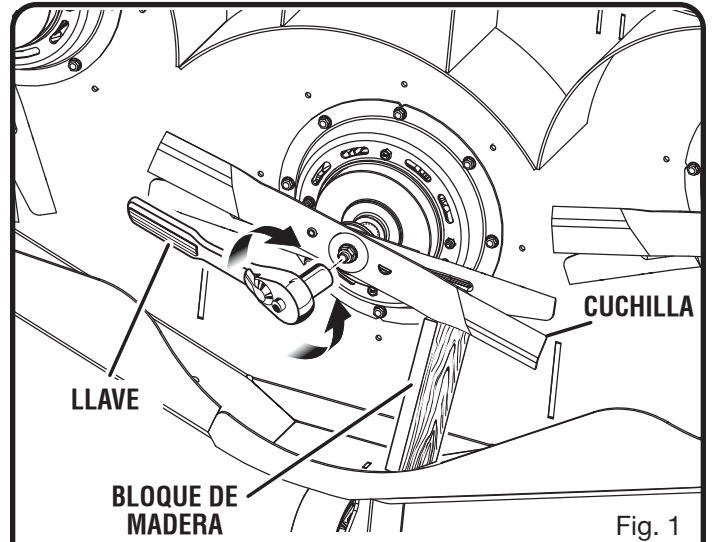


Fig. 1

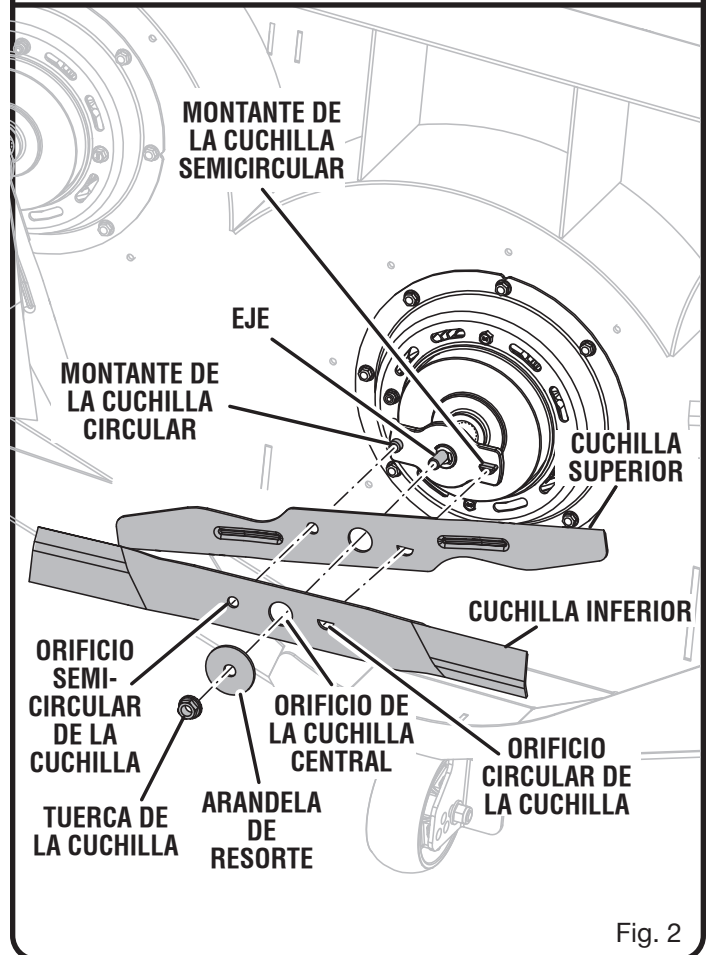


Fig. 2

- Afloje la tuerca de la cuchilla al girarlo a la izquierda (como se observa en la base de la podadora) usando una llave de tuercas o de boca tubular de 15 mm (no se suministra).
- Inspeccione las cuchillas y reemplace una o ambas según sea necesario.
- Retire la tuerca de la cuchilla, la arandela de resorte y las cuchillas.
- Coloque la cuchilla nueva en el eje contra los montantes de cuchilla correspondientes. Asegúrese de que las cuchillas estén correctamente asentada con el eje pasando por el orificio central de la cuchilla y los dos postes insertados en los respectivos orificios sobre las cuchillas. Asegúrese de la cuchilla inferior esté instalada con los extremos curvos orientados hacia arriba, donde está el piso de la podadora, y no hacia abajo, donde está el suelo. Si está asentada correctamente, los lados rectos deben estar alineados y las cuchillas permanecerá plana contra los montantes de cuchilla.
- Vuelva a colocar the la arandela de resorte, luego enrosque la tuerca de la cuchilla en el eje y apriétela con los dedos.
- Apriete la tuerca de la cuchilla derecha usando una llave dinamométrica (no suministrada) para asegurar que el perno esté apretado correctamente. La fuerza de torsión recomendada para la tuerca de la cuchilla es de 600-650 lb-pulg.



ADVERTENCIA:

Asegúrese de que la cuchilla esté correctamente asentada y que la tuerca de la cuchilla esté ajustada según las especificaciones de par de torsión anteriores. Si no conecta la cuchilla correctamente, puede aflojarse y generar posibles lesiones personales graves.

- Repita el proceso con la segunda y tercer cuchillas, si es necesario.

TTI OUTDOOR POWER EQUIPMENT, INC

P.O. Box 1288
Anderson, SC 29622, USA
1-800-525-2579
www.ryobitools.com

998000973
3-3-22 (REV:01)