



ACRM001 BAGGING KIT

FOR USE WITH RYOBI® ELECTRIC RIDING LAWN MOWER

⚠ WARNING:

To reduce the risk of injury, user must read and understand the operator's manual for their riding lawn mower before using this accessory. Save these instructions. Refer to them frequently and use them to instruct other users. If you loan someone this product, loan them these instructions also.

PACKING LIST

Bagging Blades (2)	Bagger Bracket
Hitch Pin	Bagger Cover
Bags (2)	Upper Bagger Tube
Lower Bagger Tube	

INSTALLING THE BAGGING KIT

This kit includes a bagger and special mower blades designed to be used when bagging. Install the blades first, then install the bagging kit.

REMOVING THE CUTTING DECK

See Figure 1.

If desired, the cutting deck can be removed from the mower to make accessing the blades easier when changing.

- Make sure direction control switch is in neutral (N) position and blade engage knob is down.
- Stop the motor, remove the start key, and set the parking brake.
- Disconnect the cables that connect the cutting deck to the mower.
- Lower the cutting deck to its lowest position.
- Remove the 4 hitch pins and washers that secure the cutting deck in place.
- Slide the deck out from under the mower.
- Reverse the process to reattach the cutting deck to the mower.

INSTALLING BAGGING BLADES

See Figures 2 - 4.

⚠ CAUTION:

Only use replacement blade bolts authorized by the manufacturer of your riding mower. Use of blade bolts not authorized is hazardous and may damage your riding mower.

- Make sure direction control switch is in neutral (N) position and blade engage knob is down.
- Stop the motor, remove the start key, and set the parking brake.
- Raise the height of the cutting deck to its highest position to allow access to blades.

NOTE: If necessary, raise the mower by placing on a lift or using a jack and jack stands, or remove the cutting deck as described in the previous section to gain access to the blades.

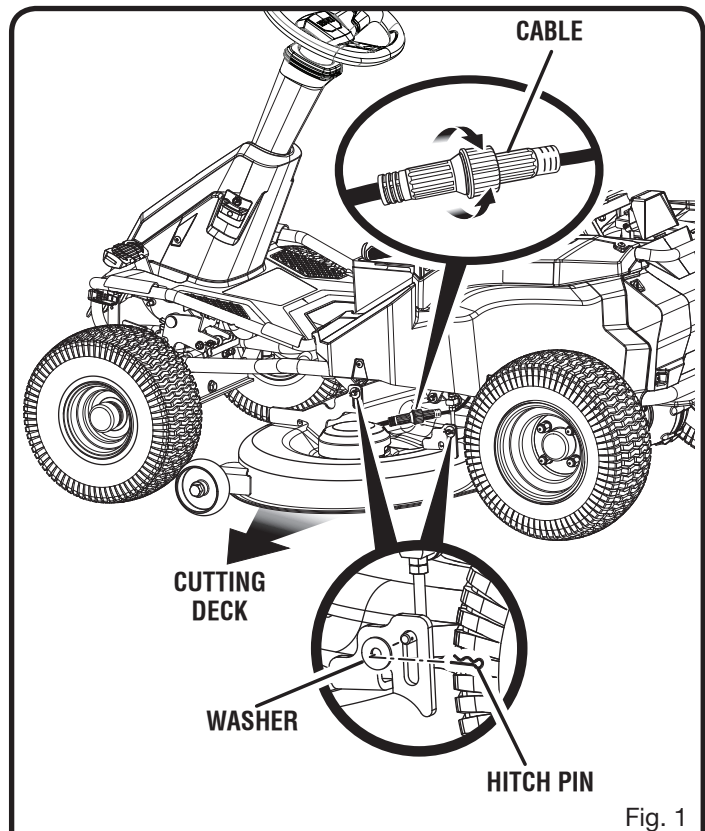


Fig. 1

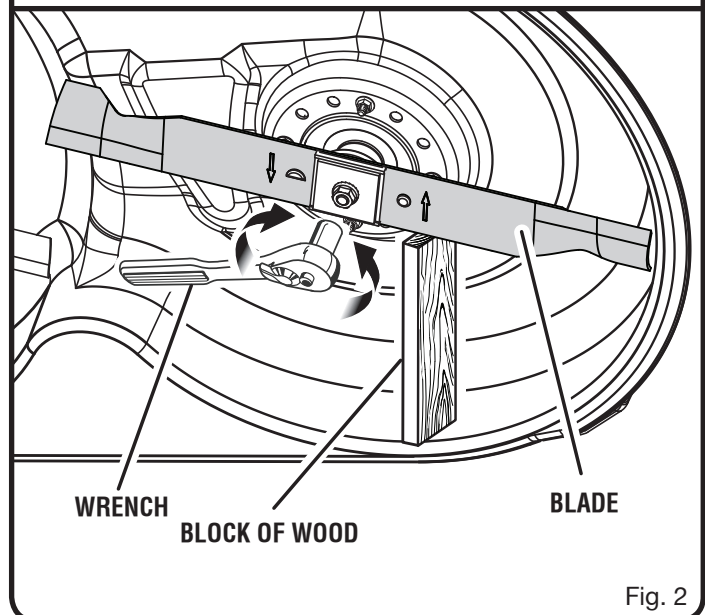


Fig. 2

⚠ WARNING:

If raising the mower to access the blades, make sure the mower is properly secured and the parking brake is set before proceeding. Failure to properly secure the mower could cause it to fall, resulting in possible death or serious personal injury.

- Wedge a block of wood between the blade and mower deck to prevent the blade from turning.
 - Loosen the blade nut by turning it counterclockwise (as viewed from bottom of mower) using a 15 mm wrench or socket (not provided).
 - Remove the blade nut, spacer, blade insulator, and blade.
 - Place the new blade on the shaft against the corresponding blade posts. Ensure blade is properly seated with shaft going through center blade hole and the two blade posts inserted into their respective holes on the blade. Make sure it is installed with the curved ends pointing up toward the mower deck and not down toward the ground. When seated properly, the blade should be flat against the blade posts.
 - Replace the blade insulator and spacer, making sure the flat sides on each piece align and the straight sides of the opening on the spacer are aligned with the straight sides of the blade shaft.
- NOTE:** Make certain all parts are replaced in the exact order in which they were removed.
- Thread the blade nut on the shaft and finger tighten.
 - Torque the blade nut down clockwise using a torque wrench (not provided) to ensure the bolt is properly tightened. The recommended torque for the blade nut is 600-650 in. lbs.

⚠ WARNING:
 Ensure blade is properly seated and the blade nut is tightened to the torque specifications above. Failure to properly attach the blade could cause it to come loose and result in possible serious personal injury.

- Repeat with second blade.

INSTALLING THE BAGGER

See Figures 5 - 11.

- Insert the bagger bracket into the hole on the rear right side of the mower as shown.
- Install hitch pin through hole at bottom of bracket to secure.
- Place cover on top of bracket with openings on cover sliding over shafts on frame.
- Lift the cover all the way up and slide bags onto bagger frame.
- Lower cover until it snaps closed.
- Remove mulch cover from mower, if installed.
- Install the upper end of the top bagger tube (side with bag full indicator) into the hole in the back of the grass catcher cover.
- Install bottom bagger tube to side discharge outlet by placing opening over tab on mower frame, then hooking the fasteners to the frame as shown.
- Pull the top tube back out of the cover just far enough to connect the two tubes together, lining up hole in bottom tube latch with tab on upper tube. Push bottom tube latch over top tube tab to secure.

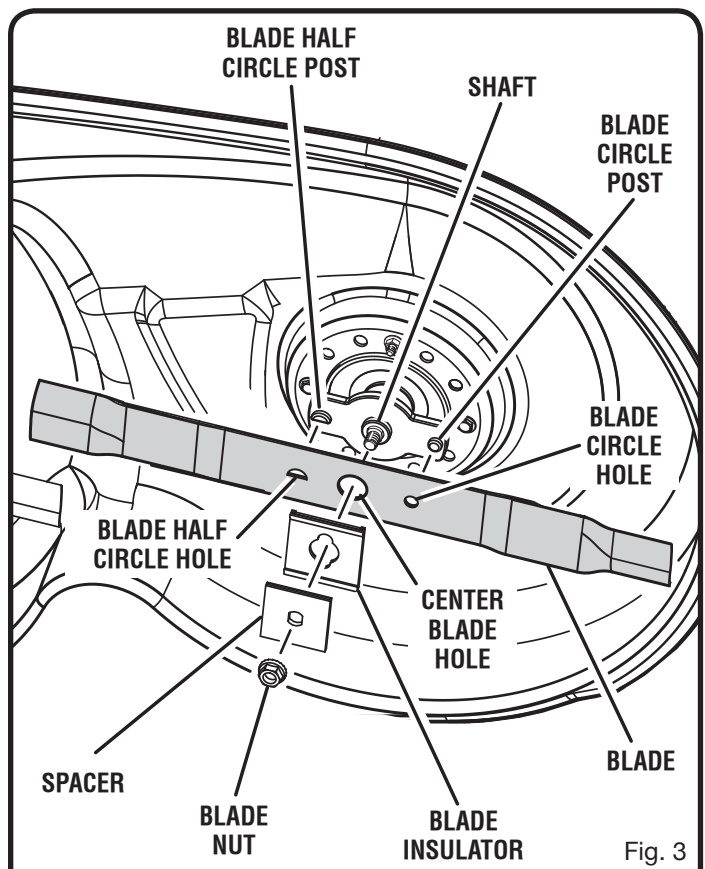


Fig. 3

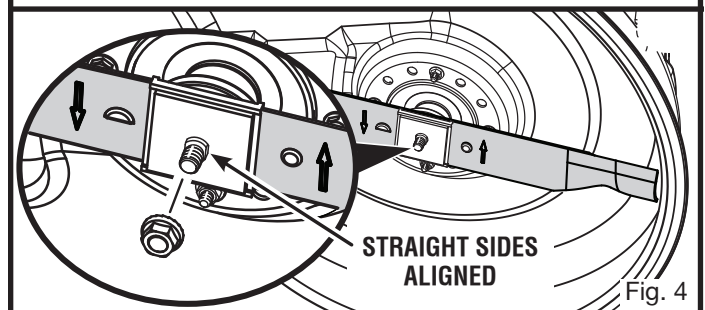


Fig. 4

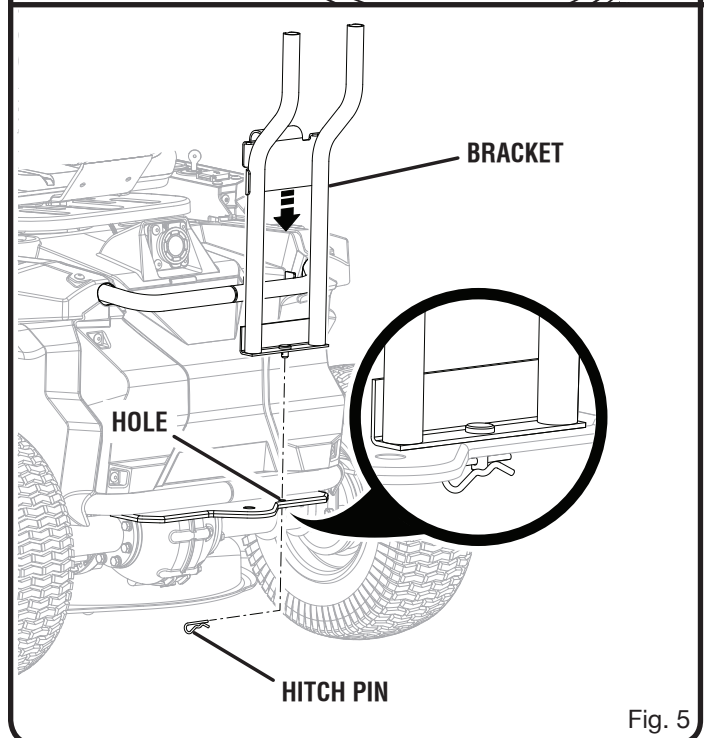


Fig. 5

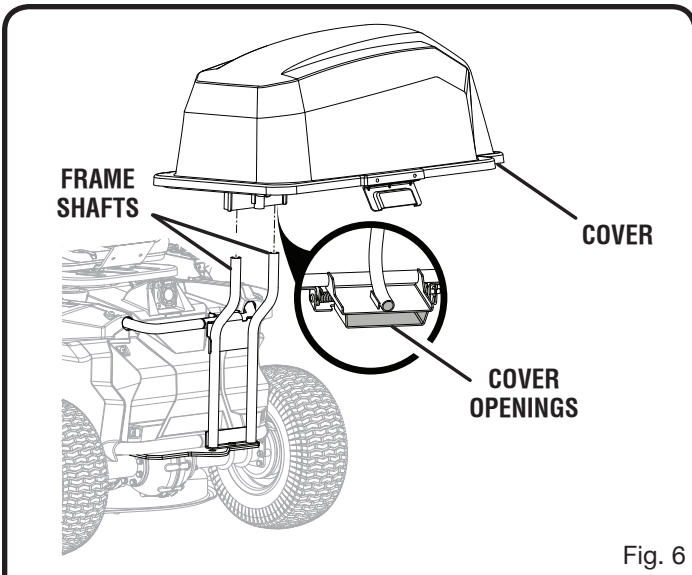


Fig. 6

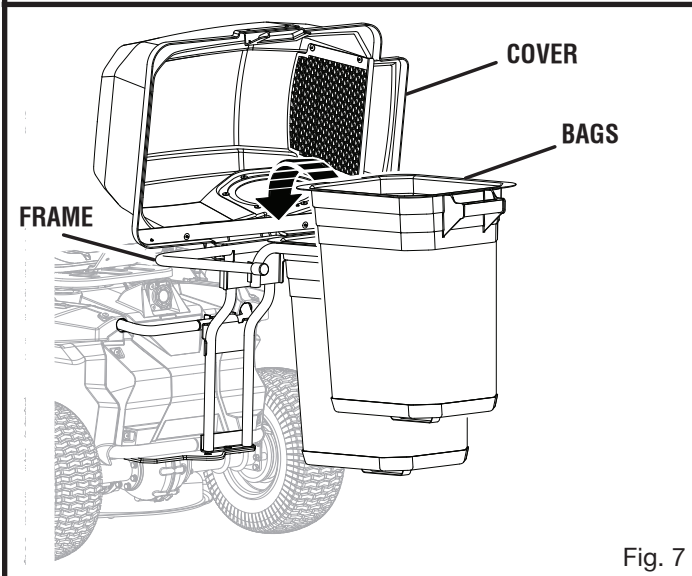


Fig. 7

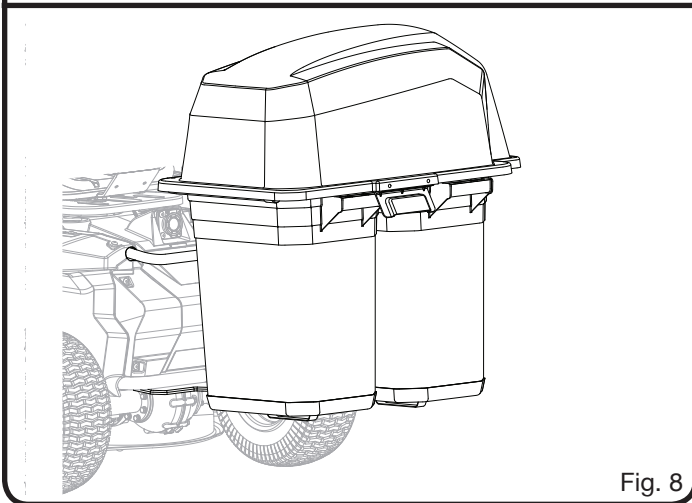


Fig. 8

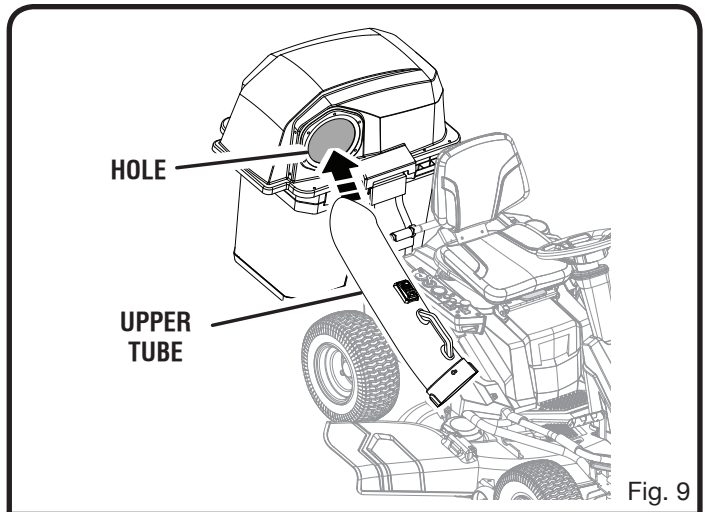


Fig. 9

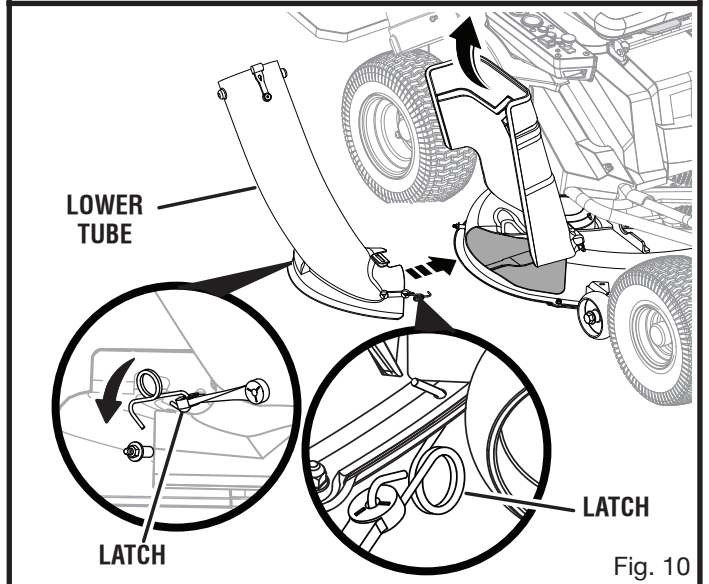


Fig. 10

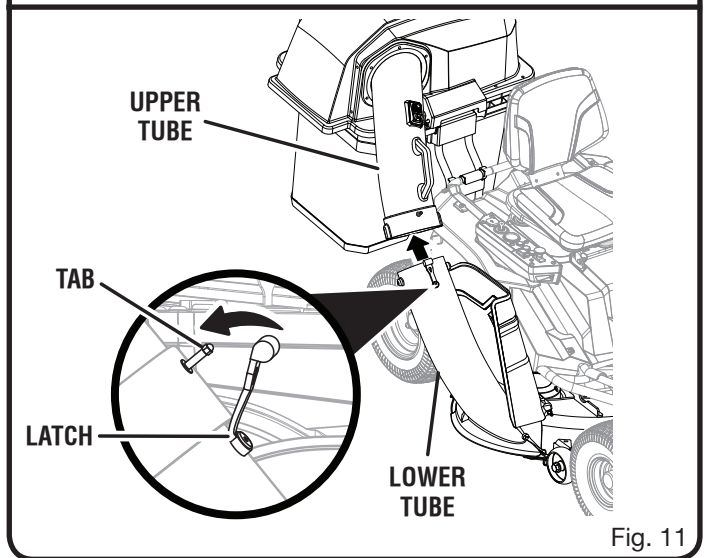


Fig. 11

USING THE BAGGING KIT

See Figure 12 - 13.

⚠ WARNING:

Added accessories can affect the stability of the mower when operating on slopes. Use additional care when mowing on slopes with the bagging kit installed.

⚠ WARNING:

Be especially careful before and when backing with the bagging kit installed, as it may limit visibility. Always look closely behind and down for small children, bystanders, and pets and move the mower slowly to prevent back over accidents that can cause death or serious personal injury.

- Install bagging kit as previously described.
- Mow as desired, keeping aware of the status of the bag full indicator. When the ridged wheel stops spinning, the bags are full and need to be emptied.
NOTE: If the bag full indicator stops spinning when the bags are not full, check for a clog in the tubes.
- Make sure direction control switch is in neutral (N) position and blade engage knob is down.
- Stop the motor, remove the start key, and set the parking brake.
- Lift the cover and empty the clippings from the bags.
- Replace the bags and close the cover fully.
- Reinstall start key and restart mower when you are ready to return to mowing.

NOTE: Always empty the bags before storing the mower.

OPERATING TIPS

- Avoid cutting wet grass or grass that is heavy with dew. Grass that is wet will be sticky and could adhere to bagger parts.
- If the bagger fails to pick up cut grass or leaves when the bags are not full, it may indicate that a clog has occurred. Stop the motor, remove the start key, set the parking brake, and check all parts of the bagger for clogged material.
- If desired, plastic trash bags can be inserted inside bagger for ease of debris disposal.



Fig. 12

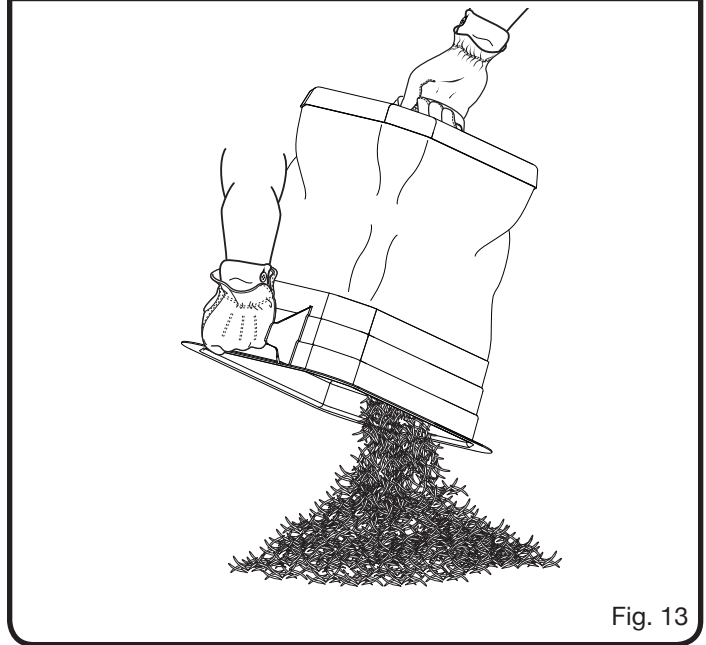


Fig. 13

MAINTENANCE

The bagger assembly is subject to deterioration and wear and should be checked each time the mower is used. If replacement is needed, make sure the new bagger meets original manufacturer's recommendations and specifications.

TECHTRONIC INDUSTRIES POWER EQUIPMENT

1428 Pearman Dairy Road
Anderson, SC 29625
1-800-860-4050
www.ryobitools.com

⚠ AVERTISSEMENT :

Pour réduire les risques de blessure, l'utilisateur doit lire et comprendre le manuel d'utilisation de son tondeuse électrique autoportée avant d'employer cet accessoire. Conserver ces instructions. Les consulter fréquemment et les utiliser pour instruire les autres utilisateurs. Si cet produit est prêté, il doit être accompagné de ces instructions.

LISTE DES PIÈCES

Lames d'ensachage (2)
 Support d'ensacheuse
 Goupille d'attelage
 Couvercle d'ensacheuse
 Sacs (2)
 Tube d'ensacheuse supérieur
 Tube d'ensacheuse inférieur

INSTALLATION DE LA TROUSSE D'ENSACHAGE

Cette trousse inclut une ensacheuse et des lames de tondeuse spéciales conçues pour être utilisées lors de l'ensachage. Installer d'abord les lames puis installer la trousse d'ensachage.

DÉMONTAGE DU PLATEAU DE COUPE

Voir la figure 1.

Si désiré, démonter le plateau de coupe de la tondeuse pour faciliter le remplacement des lames.

- S'assurer que le commutateur de contrôle de direction est à la position « N » (neutre) et que le bouton d'enclenchement de lame est enfoncé.
- Arrêter le moteur, retirer la clé de démarrage et enclencher le frein à main.
- Débrancher les câbles raccordant le plateau de coupe à la tondeuse.
- Abaisser le plateau de coupe à la position la plus basse.
- Retirer les 4 goupilles d'attelage et les rondelles fixant le plateau de coupe.
- Glisser le plateau hors du dessous de la tondeuse.
- Inverser la procédure pour réinstaller le plateau de coupe à la tondeuse.

INSTALLATION DES LAMES D'ENSACHAGE

Voir les figures 2 à 4.

⚠ ATTENTION :

Utiliser seulement les boulons de lame autorisés par le fabricant de la tondeuse autoportée. L'utilisation d'autres lames et boulons de lame non autorisés représente un risque de bris de la tondeuse autoportée.

- S'assurer que le commutateur de contrôle de direction est à la position « N » (neutre) et que le bouton d'enclenchement de lame est enfoncé.

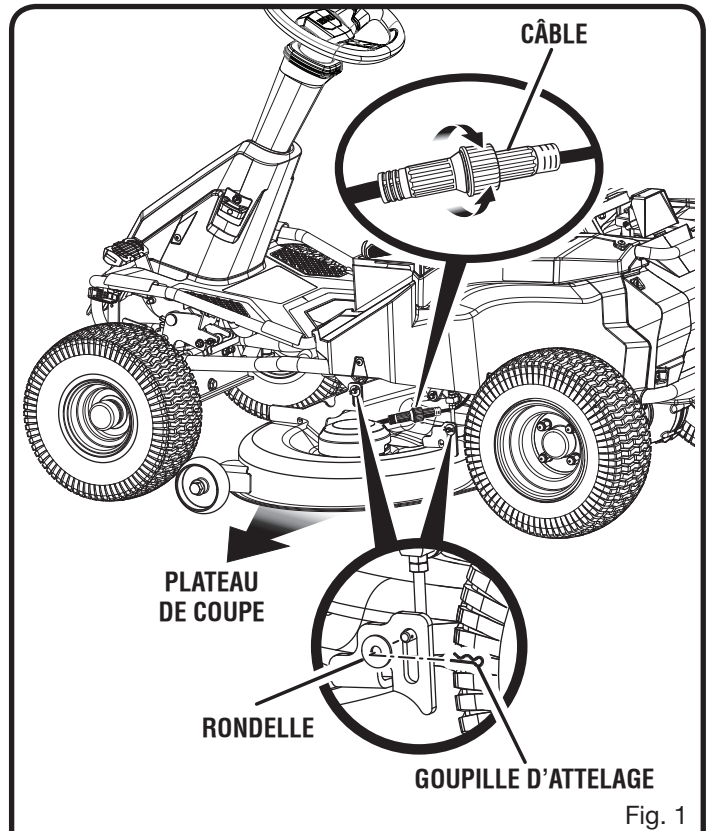


Fig. 1

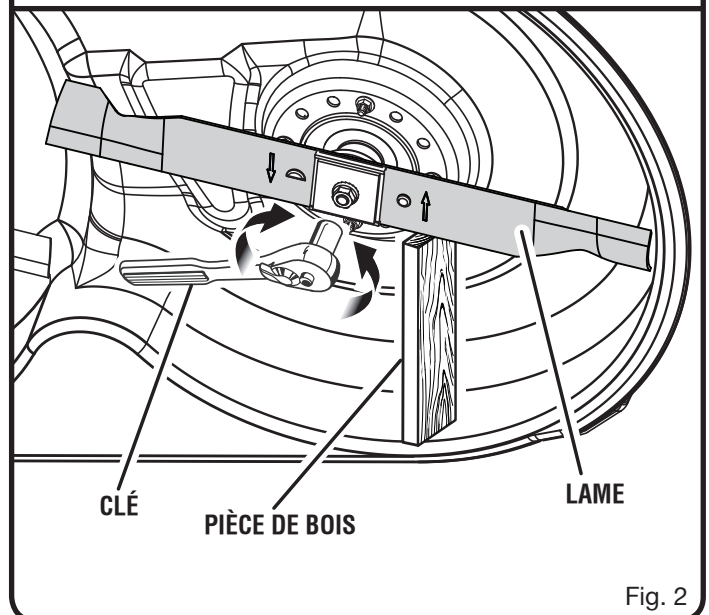


Fig. 2

- Arrêtez le moteur, retirez la clé de démarrage et enclencher le frein à main.
- Lever le plateau de coupe à la position la plus haute pour pouvoir accéder aux lames.

NOTE : Si nécessaire, soulever la tondeuse en la plaçant sur un pont élévateur ou en utilisant un vérin de levage et des chandelles ou retirer le plateau de coupe comme décrit au chapitre précédent afin d'avoir accès aux lames.

⚠ AVERTISSEMENT :

Lorsque la tondeuse est soulevée afin de pouvoir accéder aux lames, s'assurer que la tondeuse est correctement immobilisée et que le frein à main est enclenché avant d'effectuer le changement de lames. Ne pas prendre cette précaution représente un risque de chute de la tondeuse et causer possiblement des blessures graves ou mortelles.

- Mettez une pièce de bois entre la lame et le châssis de la tondeuse pour empêcher la lame de tourner.
 - Desserrez l'écrou de la lame en le tournant dans le sens antihoraire (par rapport au bas de la tondeuse) en utilisant une clé de 15 mm ou une douille (non fournies).
 - Enlevez l'écrou de lame, l'écarteur, l'isolant de lame et la lame.
 - Placez la nouvelle lame sur l'arbre contre les tiges du lame correspondant. S'assurer que la lame est bien appuyée sur l'arbre. Celui-ci doit passer dans le trou central de la lame et les deux tiges pour lame doivent s'insérer dans leur trou respectif sur la lame. Assurez-vous que les bouts incurvés soient orientés en direction du châssis de la tondeuse et non en direction du sol. Une fois bien appuyée, la lame devrait être à plat contre les tiges du lame.
 - Remettez l'isolant de lame et l'écarteur, en s'assurant que les côtés plats de chaque pièce sont alignés et que les côtés droits de l'ouverture de l'entretoise sont alignés avec les côtés droits de l'arbre de la lame.
- NOTE :** Assurez-vous que toutes les pièces soient replacées dans l'ordre exact dans lequel elles ont été enlevées.
- Vissez l'écrou de lame sur l'arbre et serrez à main.
 - Serrez l'écrou de lame sens horaire en utilisant une clé dynamométrique (non fournie) pour s'assurer que l'écrou est bien serré. Le couple de serrage recommandé pour l'écrou de lame est de 600-650 po lbs.

⚠ AVERTISSEMENT :

S'assurer que la lame est assise correctement et que l'écrou de lame est serré au couple indiqué ci-dessus. Ne pas fixer correctement la lame peut provoquer un relâchement de cette dernière et représenter un risque de blessure grave.

- Répéter avec la deuxième lame.

INSTALLATION DE L'ENSACHEUSE

Voir les figures 5 à 11.

- Insérer le support d'ensacheuse dans le trou situé à l'arrière et du côté droit de la tondeuse, comme illustré.
- Installer la goupille d'attelage dans le trou situé au bas du support pour sécuriser.
- Placer le couvercle sur le dessus du support et en introduisant les arbres du châssis dans les ouvertures du couvercle.
- Ouvrir complètement le couvercle et glisser les sacs sur le cadre de l'ensacheuse.
- Fermer et enclencher le couvercle pour le fermer.
- Retirer le couvercle d'éjecteur d'herbe de la tondeuse s'il est installé.
- Installer l'extrémité supérieure du tube d'ensacheuse (côté avec indicateur de sac plein) dans le trou situé derrière le couvercle du bac de ramassage.

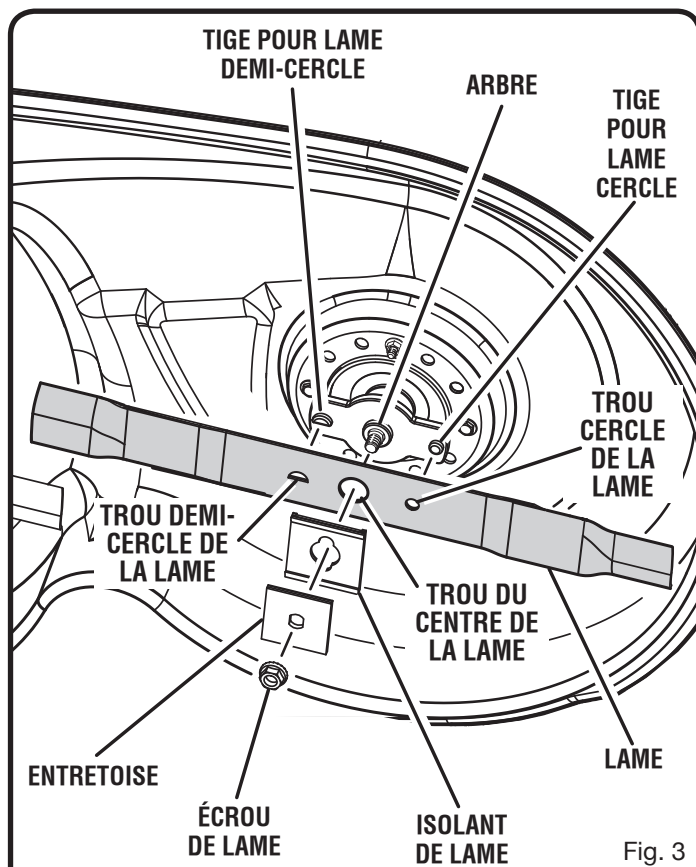


Fig. 3

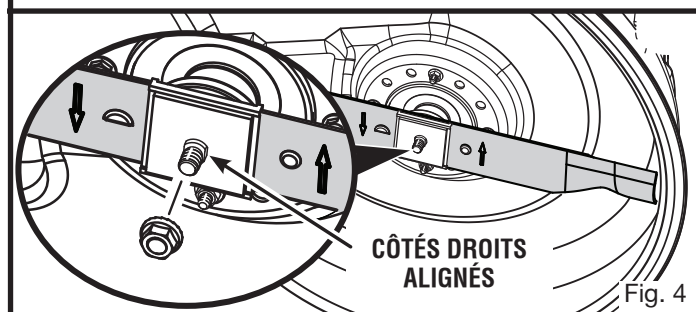


Fig. 4

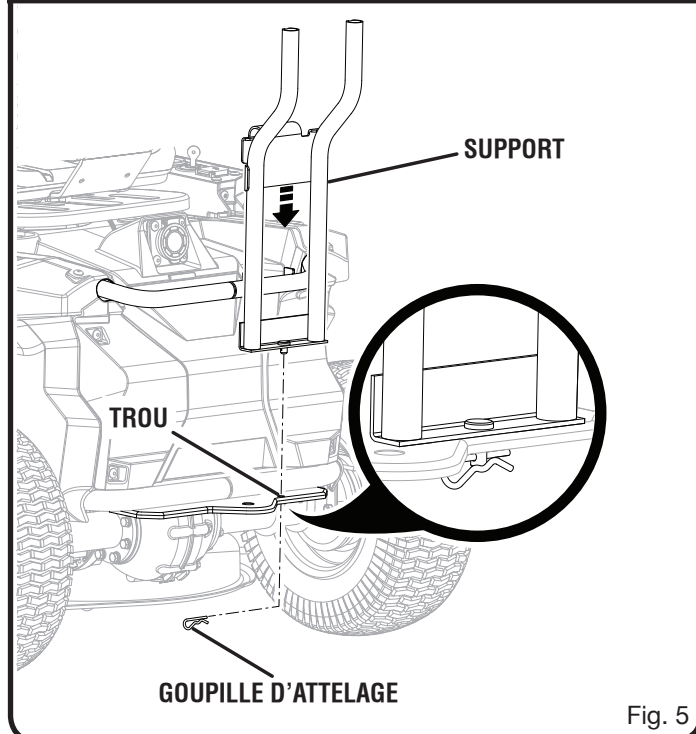


Fig. 5

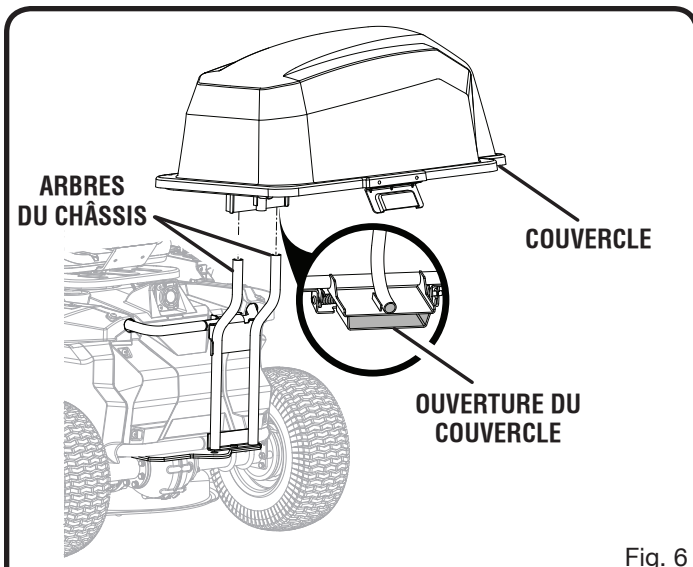


Fig. 6

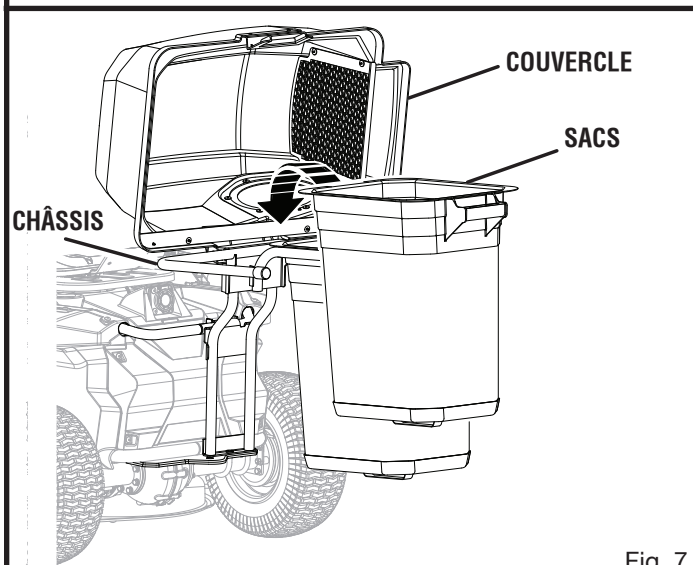


Fig. 7

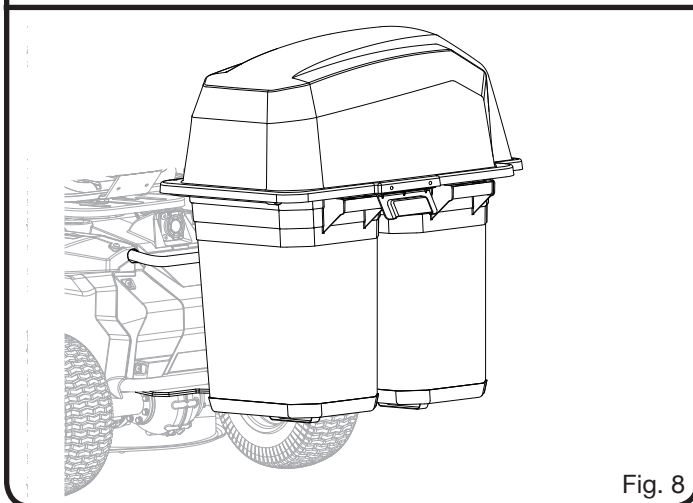


Fig. 8

■ Installer le tube d'ensachage inférieur du côté de la buse de décharge en plaçant l'ouverture sur la languette du châssis de la tondeuse puis en accrochant les loquets aux châssis, comme illustré.

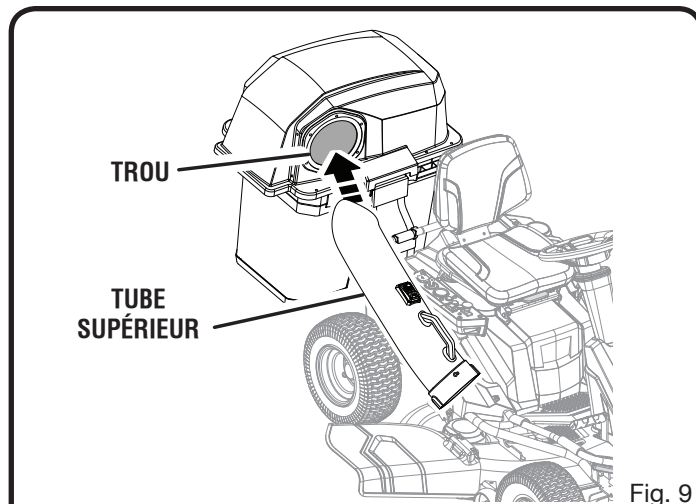


Fig. 9

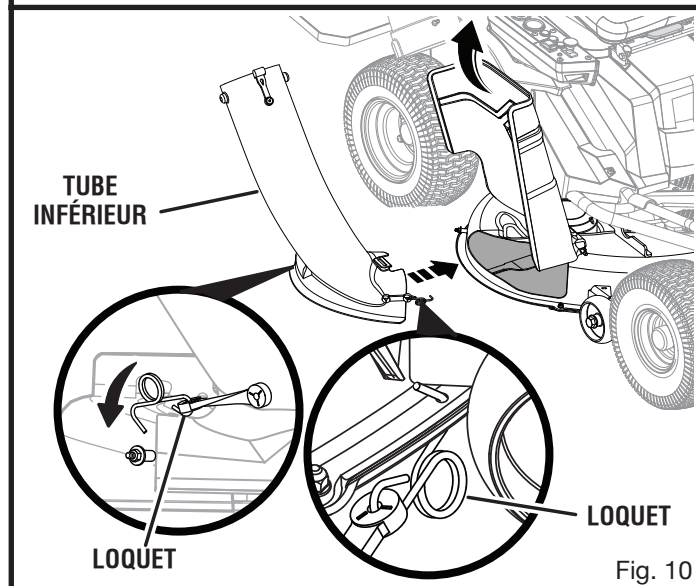


Fig. 10

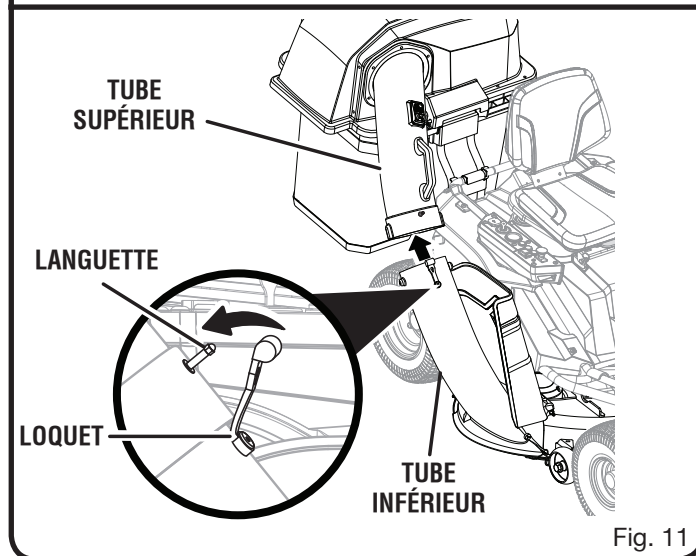


Fig. 11

■ Tirer suffisamment le tube supérieur vers l'arrière du couvercle de manière à pouvoir raccorder les deux tubes ensemble et en alignant le trou de la languette du tube inférieur avec la languette du tube supérieur. Pousser la languette du tube inférieur par-dessus le tube supérieur pour fixer ensemble.

UTILISATION DE LA TROUSSE D'ENSACHAGE

Voir les figures 12 et 13.

⚠ AVERTISSEMENT :

Les accessoires ajoutés peuvent nuire à la stabilité de la tondeuse pendant la coupe effectuée sur des pentes. Effectuer les déplacements de tondeuse sur les pentes avec grande prudence lorsque la trousse d'ensachage est installée.

⚠ AVERTISSEMENT :

Une prudence accrue est requise avant et pendant la marche arrière lorsque la trousse d'ensachage est installée, car cette dernière nuit au champ de vision. Toujours regarder attentivement derrière en vers le bas pour éviter tout contact avec les petits enfants, les spectateurs et les animaux et déplacer lentement la tondeuse pour éviter les accidents en marche arrière pouvant causer des blessures graves ou mortelles.

- Installer la trousse d'ensachage comme décrit auparavant.
- Effectuer la tonte requise et en vérifiant l'état de l'indicateur de sac plein. Les sacs sont pleins et doivent être vidés lorsque la roue striée cesse de tourner.

NOTE : S'assurer que les tubes ne sont pas obstrués lorsque l'indicateur de sac plein cesse de tourner même si les sacs ne sont pas pleins.

- S'assurer que le commutateur de contrôle de direction est à la position « N » (neutre) et que le bouton d'enclenchement de lame est enfoncé.
- Arrêter le moteur, retirer la clé de contact et enclencher le frein à main.
- Soulever le couvercle et vider l'herbe coupée des sacs.
- Réinstaller les sacs et fermer complètement le couvercle.
- Réinsérer la clé de contact et redémarrer la tondeuse dès que vous êtes prêt à tondre.

NOTE : Toujours vider les sacs avant de ranger la tondeuse.

CONSEILS D'UTILISATION

- Éviter de couper une pelouse ou de l'herbe humide ou imprégnée de rosée. L'herbe humide est collante et peut adhérer aux pièces de l'ensacheuse.
- Si l'ensacheuse ne recueille pas l'herbe coupée ou les feuilles même lorsque le sac n'est pas plein, ceci indique la présence d'une obstruction. Arrêter le moteur, retirer la clé de contact, enclencher le frein à main et s'assurer qu'aucune pièce n'est obstruée par des débris.
- Si désiré, les sacs à poubelle en plastique peuvent être insérés dans l'ensacheuse afin de faciliter la cueillette.

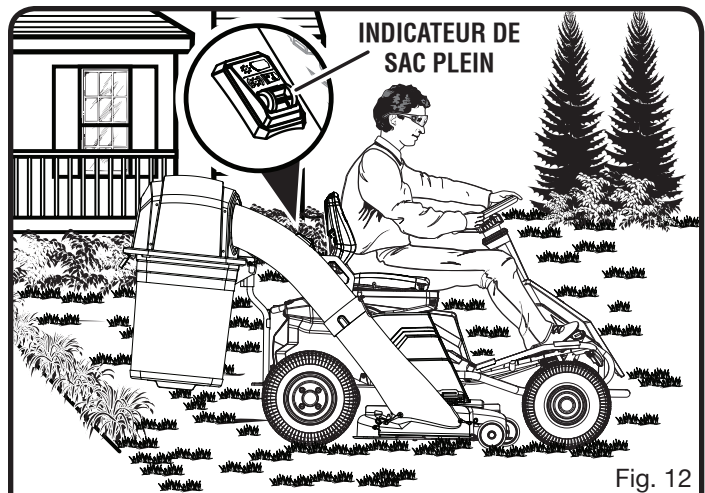


Fig. 12

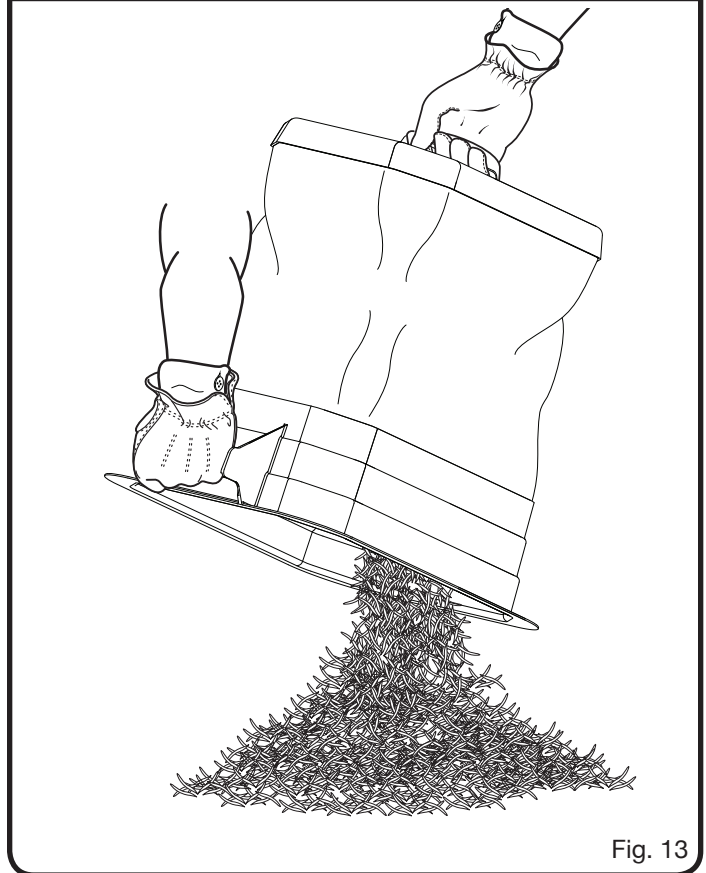


Fig. 13

ENTRETIEN

L'assemblage du collecteur d'herbe peut se détériorer et s'user et doit être vérifié chaque fois avant d'utiliser la tondeuse à gazon. S'il doit être remplacé, s'assurer que le nouveau collecteur d'herbe répond aux exigences et aux spécifications du fabricant d'origine.

TECHTRONIC INDUSTRIES POWER EQUIPMENT

1428 Pearman Dairy Road
Anderson, SC 29625, États-Unis
1-800-860-4050
www.ryobitools.com

99500006
4-30-18 (REV:04)

RYOBI

JUEGO PARA EMBOLSAR ACRM001

PARA USAR CON LA PODADORA DE PASTO ELÉCTRICA TIPO TRACTOR
RYOBI®

⚠ ADVERTENCIA:

Para reducir el riesgo de lesiones, el usuario debe leer y comprender el manual del operador de la podadora de pasto tipo tractor antes de usar este accesorio. Guarde estas instrucciones. Consúltelas frecuentemente y utilícelas para instruir a otros usuarios. Si presta a alguien esta chaqueta, facilítele también las instrucciones.

LISTA DE EMPAQUETADO

Cuchillas para embolsar (2)
Soporte para embolsadora
Pasador de enganche
Cubierta para embolsadora
Bolsas (2)
Tubo superior para embolsadora
Tubo inferior para embolsadora

INSTALACIÓN DEL JUEGO PARA EMBOLSAR

Este juego incluye una embolsadora y cuchillas para podadora especiales diseñadas para usar al embolsar. Instale las cuchillas primero, luego instale el juego para embolsar.

EXTRACCIÓN DE LA BASE DE CORTE

Vea la figura 1.

Si lo desea, la base de corte se puede extraer de la podadora para hacer que el acceso a la cuchillas sea más fácil cuando se reemplacen.

- Asegúrese de que el interruptor de control de dirección esté en la posición neutra (N) y que la perilla de activación de las cuchillas se encuentre hacia abajo.
- Detenga el motor, extraiga la llave de arranque y coloque el freno de estacionamiento.
- Desconecte los cables que conectan la base de corte con la podadora.
- Descienda la base de corte hacia la posición más baja.
- Remueva los 4 pasadores de enganche y las arandelas para asegurar la base de corte en su lugar.
- Deslice la cubierta hacia afuera desde debajo de la podadora.
- Invierta el proceso para volver a colocar la base de corte en la podadora.

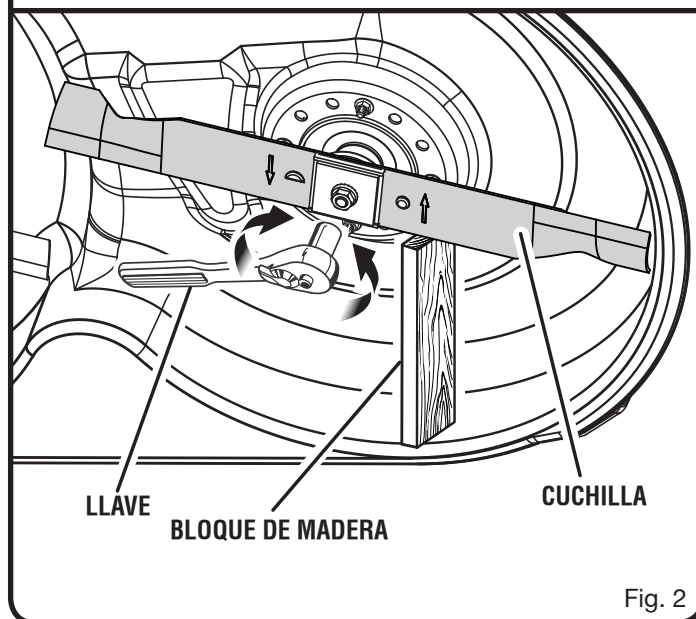
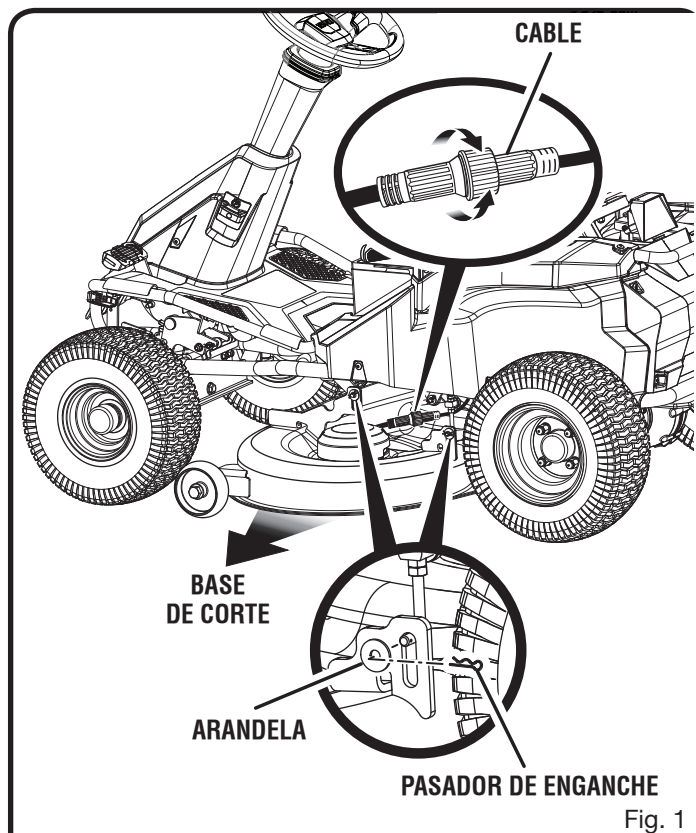
INSTALACIÓN DE CUCHILLAS PARA EMBOLSAR

Vea las figuras 2 a 4.

⚠ PRECAUCIÓN:

Utilice únicamente pernos de reemplazo autorizados por el fabricante de su podadora tipo tractor. El uso de cuchillas y pernos de no autorizados es peligroso y puede dañar su podadora tipo tractor.

- Asegúrese de que el interruptor de control de dirección esté en la posición neutra (N) y que la perilla de activación de las cuchillas se encuentre hacia abajo.



- Apague el motor, retire la llave del arranque et coloque el freno de estacionamiento.
- Levante la altura de la base de corte a su posición más alta para permitir el acceso a las cuchillas.

NOTA: Si es necesario, levante la podadora colocando un elevador o utilizando un gato hidráulico y un gato estabilizador, o remueva la base de corte tal como se describe en la sección anterior antes de tener acceso a las cuchillas.

⚠ ADVERTENCIA:

Si levanta la podadora para acceder las cuchillas, asegúrese de que la podadora se encuentre asegurada correctamente y el freno de estacionamiento esté colocado antes de proceder. Si no asegura la podadora correctamente puede provocar una caída, lo que podría causar la muerte o posibles lesiones físicas graves.

- Introduzca a presión un bloque de madera entre la cuchilla y el piso de la podadora para evitar que la cuchilla gire.
- Afloje la tuerca de la cuchilla al girarlo a la izquierda (como se observa en la base de la podadora) usando una llave de tuercas o de boca tubular de 15 mm (no se suministra).
- Retire la tuerca de la cuchilla, el separador, el aislante de cuchilla y la cuchilla.
- Coloque la cuchilla nueva en el eje contra los montantes de cuchilla correspondientes. Asegúrese de que la cuchilla esté correctamente asentada con el eje pasando por el orificio central de la cuchilla y los dos postes insertados en los respectivos orificios sobre la cuchilla. Asegúrese de que esté instalada con los extremos curvos orientados hacia arriba, donde está el piso de la podadora, y no hacia abajo, donde está el suelo. Si está asentada correctamente, la cuchilla permanecerá plana contra los montantes de cuchilla.
- Vuelva a colocar el aislante de cuchilla y el separador, asegurándose que los laterales planos de cada pieza estén alineados y los laterales rectos de la apertura del espaciador estén alineados con los laterales rectos del eje de la cuchilla.

NOTA: Asegúrese de volver a colocar todas las piezas en el orden exacto en que fueron retiradas.

- Enrosque la tuerca de la cuchilla en el eje y apriétela con los dedos.
- Apriete la tuerca de la cuchilla derecha usando una llave dinamométrica (no suministrada) para asegurar que el perno esté apretado correctamente. La fuerza de torsión recomendada para la tuerca de la cuchilla es de 600-650 lb-pulg.

⚠ ADVERTENCIA:

Asegúrese de que la cuchilla esté correctamente asentada y que la tuerca de la cuchilla esté ajustada según las especificaciones de par de torsión anteriores. Si no conecta la cuchilla correctamente, puede aflojarse y generar posibles lesiones personales graves.

- Repita el proceso con la segunda cuchilla.

INSTALACIÓN DE LA EMBOLSADORA

Vea las figuras 5 a 11.

- Inserte el soporte de la embolsadora en el orificio del costado trasero derecho de la podadora, tal como se muestra.
- Instale el pasador de enganche a través del orificio en el fondo del soporte y asegúrelo.
- Coloque la cubierta en la parte superior del soporte con las aberturas de la cubierta deslizándola sobre los ejes del bastidor.
- Levante la cubierta hasta su nivel más alto y deslice las bolsas en el bastidor de la embolsadora.
- Baje la cubierta hasta que encaje en su lugar.

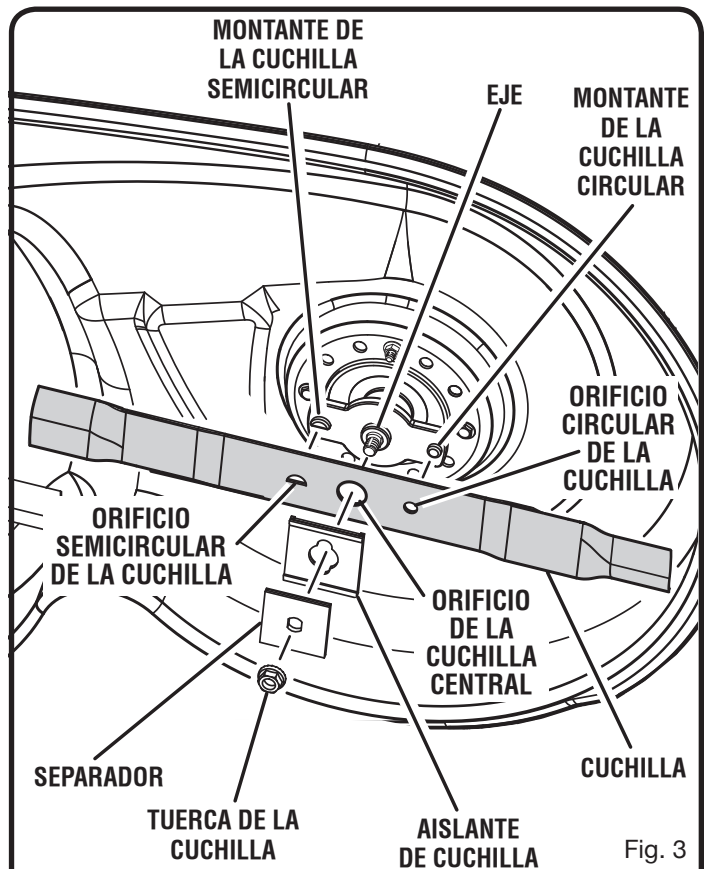


Fig. 3

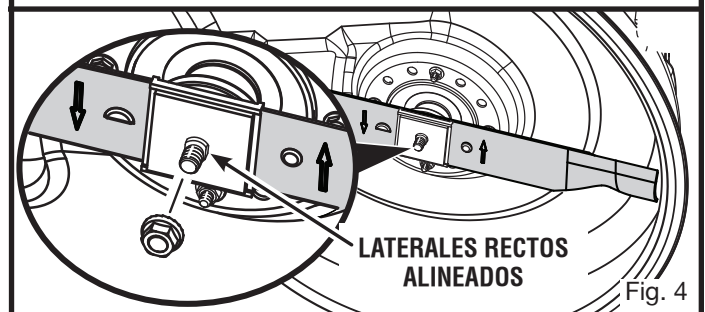


Fig. 4

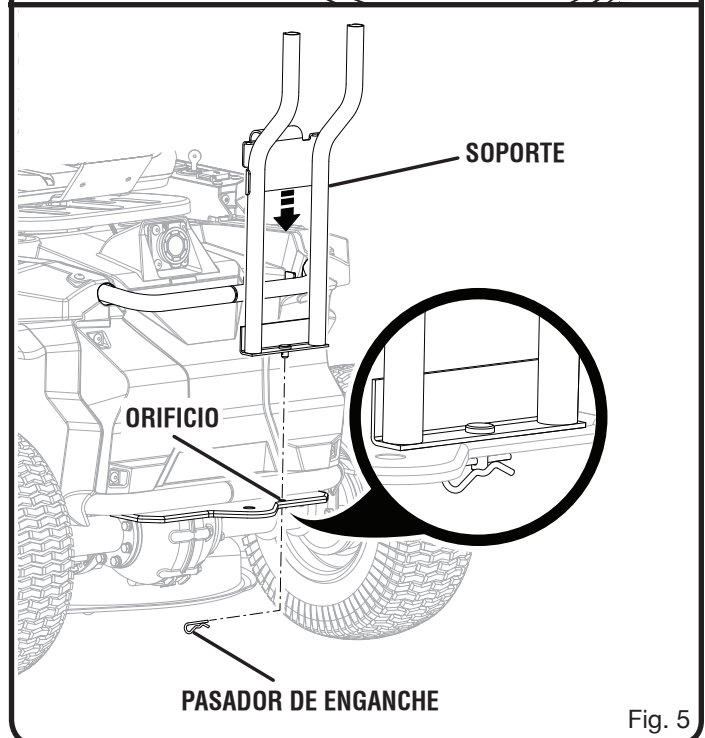


Fig. 5

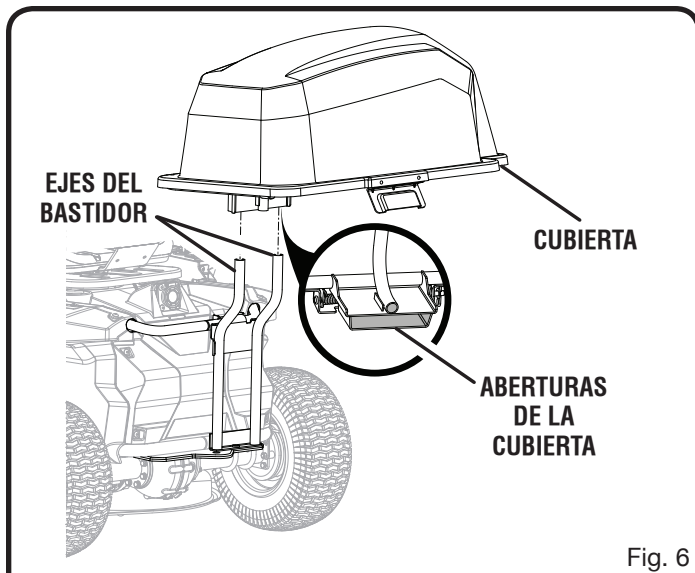


Fig. 6

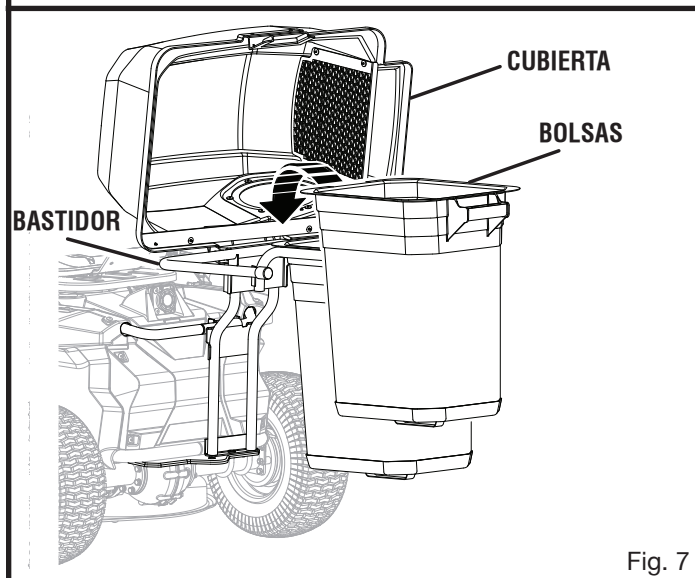


Fig. 7

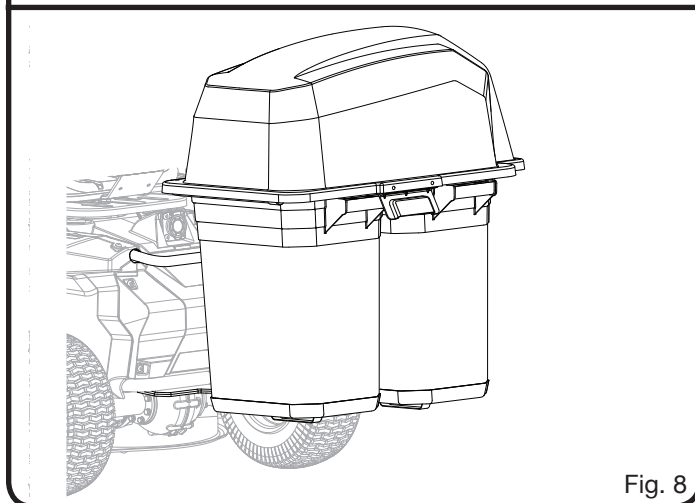


Fig. 8

- Retire la cubierta de la trituradora de la podadora, si está instalada.
- Instale la parte superior del tubo superior para embolsadora (deslice con el indicador de bolsa llena) en el orificio de la parte posterior de la cubierta del receptor de pasto.
- Instale el tubo inferior para embolsadora en la salida de descarga lateral colocando la abertura sobre la lengüeta del

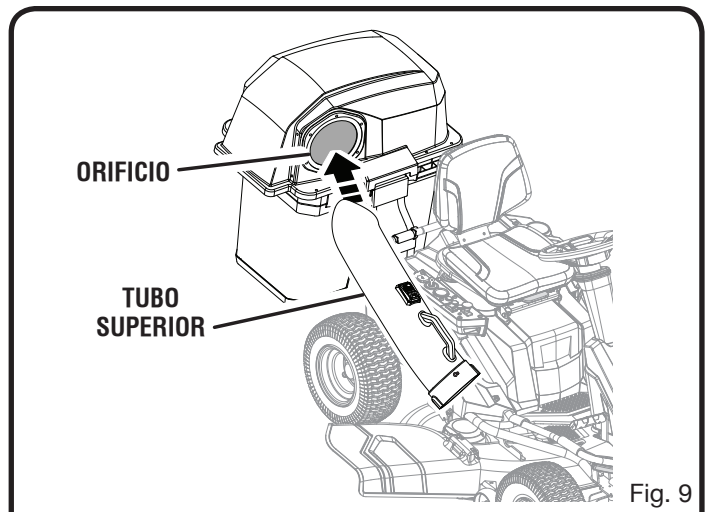


Fig. 9

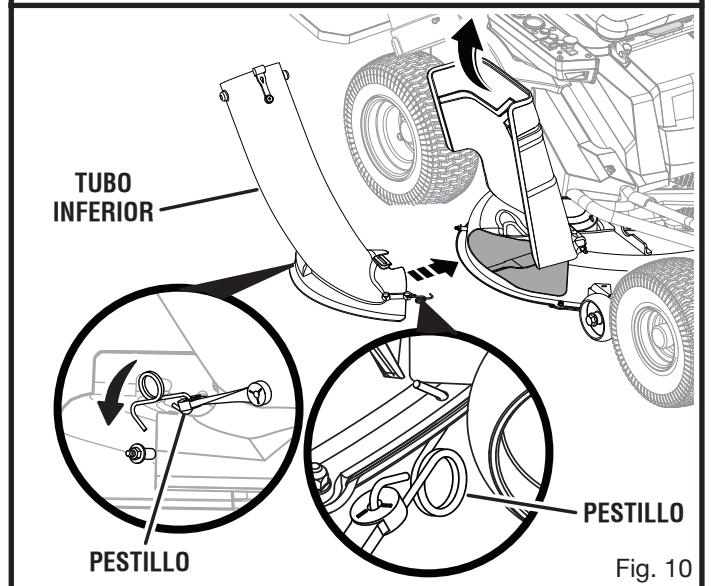


Fig. 10

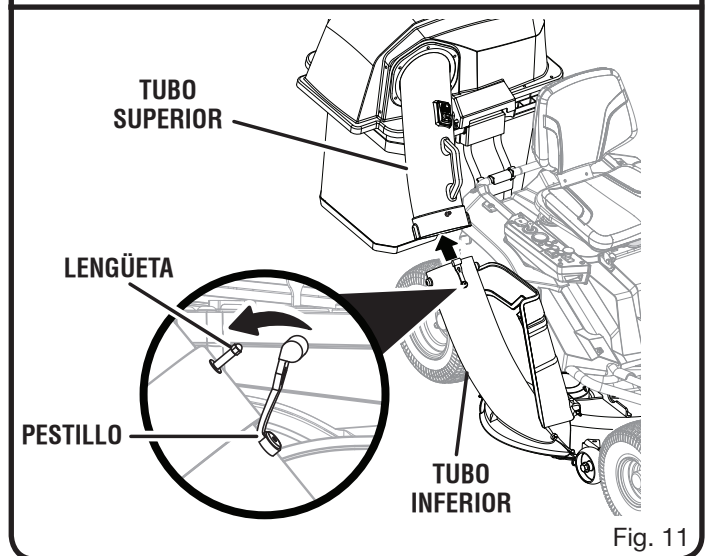


Fig. 11

- bastidor de la podadora, luego enganche los sujetadores en el bastidor, tal como se muestra.
- Saque el tubo superior de la cubierta lo suficiente para conectar los dos tubos, alineando el orificio del pestillo del tubo inferior con lengüeta del tubo superior. Empuje el pestillo del tubo inferior sobre la lengüeta del tubo superior y asegúrelo.

CÓMO USAR EL JUEGO PARA EMBOLSAR

Vea las figuras 12 y 13.

⚠ ADVERTENCIA:

Los accesorios agregados pueden afectar la estabilidad de la podadora si se usa en pendientes. Tenga sumo cuidado cuando pade en pendientes si el juego para embolsar está instalado.

⚠ ADVERTENCIA:

Tenga especial cuidado cuando retroceda si el juego para embolsar está instalado, ya que puede limitar la visión. Siempre controle que atrás o debajo no haya niños, transeúntes o mascotas y mueva la podadora lentamente para evitar accidentes mientras retrocede, ya que pueden causar la muerte o lesiones personales graves.

- Instale el juego para embolsar tal como se describió anteriormente.
- Pade como usted desee, esté alerta del estado del indicador de bolsa llena. Cuando la rueda estriada deje de girar, las bolsas estarán llenas y será necesario vaciarlas.
NOTA: Si el indicador de bolsa llena deja de girar cuando las bolsas no estén llenas, controle que no haya una obstrucción en los tubos.
- Asegúrese de que el interruptor de control de dirección esté en la posición (N) neutral y que la perilla de enganche de la cuchilla esté hacia abajo.
- Detenga el motor, retire la llave de arranque y active el freno de estacionamiento.
- Levante la cubierta y saque los residuos de las bolsas.
- Vuelva a colocar las bolsas y cierre la cubierta por completo.
- Vuelva a instalar la llave de arranque y encienda la podadora cuando esté listo para reiniciar la poda.

NOTA: Siempre vacíe las bolsas antes de almacenar la podadora.

CONSEJOS DE FUNCIONAMIENTO

- Evite cortar pasto húmedo o pasto que esté pesado debido al rocío. El pasto que está húmedo es pegajoso y puede adherirse a las piezas de la embolsadora.
- Si la embolsadora no levanta el pasto cortado o las hojas cuando las bolsas no están llenas, esto puede indicar que se ha producido una obstrucción. Detenga el motor, retire la llave de arranque, active el freno de estacionamiento y controle que no haya material obstruido en alguna parte de la embolsadora.
- Si lo desea, puede insertar bolsas plásticas para la basura dentro de la embolsadora para facilitar la eliminación de los residuos.



Fig. 12

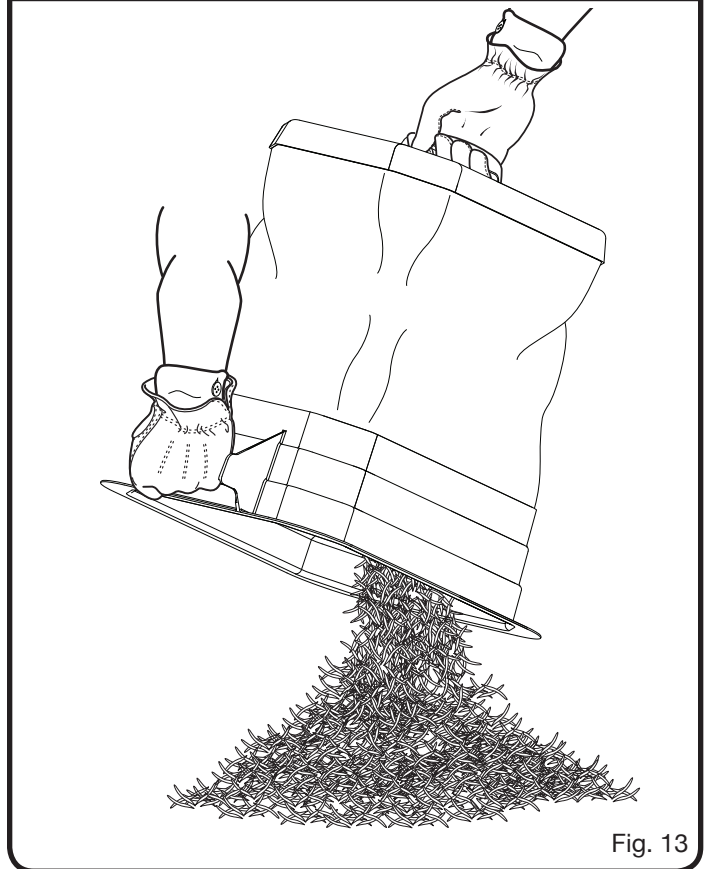


Fig. 13

MANTENIMIENTO

El conjunto del receptor de hierba está sujeto a deterioro y a desgaste, y se debe revisar todas las veces que use la podadora. Si es necesario algún repuesto, asegúrese de que el receptor de hierba nuevo cumpla con las recomendaciones y especificaciones del fabricante.

TECHTRONIC INDUSTRIES POWER EQUIPMENT

1428 Pearman Dairy Road
Anderson, SC 29625, USA
1-800-860-4050
www.ryobitools.com

99500006
4-30-18 (REV:04)