



CHEMICAL SPRAYER TANK ACCESSORY

AC1GAL - 1 GALLON TANK

AC2GAL - 2 GALLON TANK

This tank accessory is for use with RYOBI 1 and 2 gallon handheld chemical sprayers ONLY.

WARNING!

To reduce the risk of injury, user must read and understand the operator's manual for their chemical sprayer and this instruction sheet. Always wear eye protection with side shields marked to comply with ANSI Z87.1, as well as any other safety equipment required due to the solution being sprayed. Ensure compatibility and fit before using this accessory. Do not use this accessory if a part is damaged or missing.

WARNING:

Always follow the chemical manufacturer's instructions printed on their product labeling for use, cleaning, and storage. Clean thoroughly after each use, following the instructions in the operator's manual for your chemical sprayer. Chemicals should be stored out of the reach of children. Failure to do so may result in serious personal injury.

IMPORTANT SAFETY INSTRUCTIONS

- Ensure the tank is correctly installed onto the motor housing before using or transporting the chemical sprayer.
- Do not place or store a chemical tank where it can fall or be pulled into a tub or sink.
- Do not pour hot or boiling liquids into the tank. These can weaken or damage the tank.
- Do not use caustic (alkali) self-heating or corrosive (acid) liquids. These can weaken the tank.
- Do not overfill the tank.

USING THE TANK ACCESSORY

See Figures 1 - 2.

- Remove the cap from the suction tube portal on the new tank accessory.
- Remove the battery pack from your chemical sprayer.
- Remove the motor housing from your existing tank by lifting up the latches on each side of the unit.
- Attach the motor housing to the new tank accessory and close the latches on each side to secure.

NOTE: If your chemical sprayer has a 1 gallon tank and you are installing a 2 gallon tank accessory, replace your existing suction tube with the longer-length suction tube provided with the 2 gallon tank accessory.

- The chemical sprayer is now ready to use following the instructions in your chemical sprayer operator's manual.

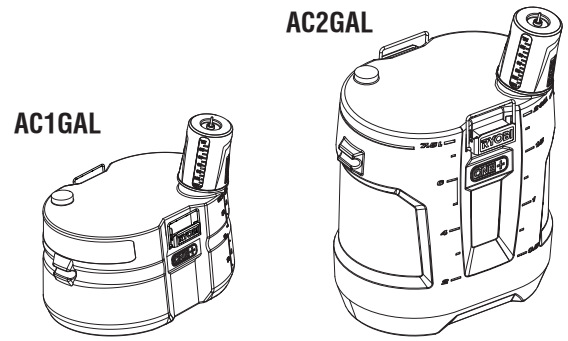
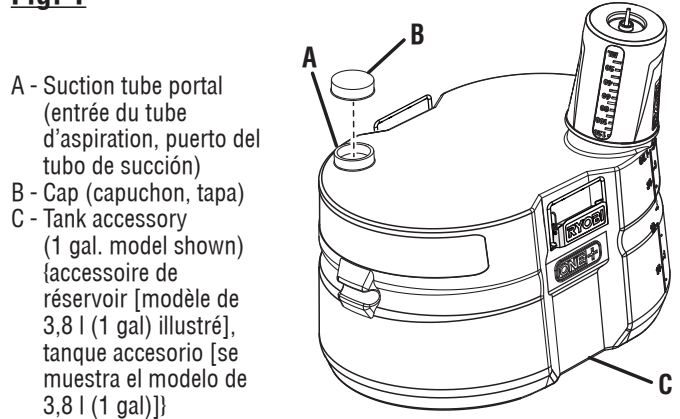
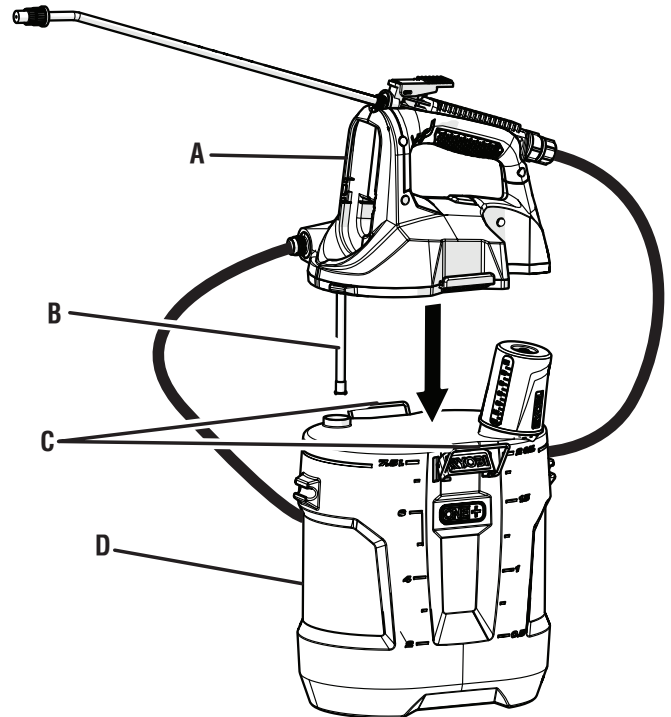


Fig. 1



- A - Suction tube portal (entrée du tube d'aspiration, puerto del tubo de succión)
- B - Cap (capuchon, tapa)
- C - Tank accessory (1 gal. model shown) {accessoire de réservoir [modèle de 3,8 l (1 gal) illustré], tanque accesorio [se muestra el modelo de 3,8 l (1 gal)]}

Fig. 2



- A - Motor housing (boîtier de moteur, alojamiento del motor)
- B - Suction tube (tube d'aspiration, tubo de succión)
- C - Latches (loquets, pestillos)
- D - Tank accessory (2 gal. model shown) {accessoire de réservoir [modèle de 7,6 l (2 gal) illustré], tanque accesorio [se muestra el modelo de 7,6 l (2 gal)]}

TECHTRONIC INDUSTRIES POWER EQUIPMENT

P.O. Box 1288, Anderson, SC 29622 USA
1-800-860-4050 ■ www.ryobitools.com

ACCESSOIRE DE RÉSERVOIR POUR PULVÉRISATEUR DE PRODUITS CHIMIQUES

AC1GAL – RÉSERVOIR DE 3,8 L (1 GAL)

AC2GAL – RÉSERVOIR DE 7,57 L (2 GAL)

Cet accessoire de réservoir est destiné **UNIQUEMENT** aux pulvérisateurs de produits chimiques à main de 3,8 l (1 gal) et de 7,6 l (2 gal) RYOBI.

AVERTISSEMENT !

Pour réduire les risques de blessures, l'utilisateur doit lire et veiller à bien comprendre le manuel d'utilisation de son pulvérisateur de produits chimiques ainsi que cette feuille d'instruction. Toujours porter une protection oculaire munie d'écrans latéraux certifiée conforme à la norme ANSI Z87.1, ainsi que tout autre équipement de sécurité obligatoire à cause de la solution à pulvériser. Assurez-vous de la compatibilité et de l'ajustement avant d'utiliser cet accessoire. Ne pas utiliser cet accessoire si des pièces sont endommagées ou manquantes.

AVERTISSEMENT :

Suivre toujours les instructions du fabricant de produits chimiques imprimées sur l'étiquette du produit en ce qui concerne l'utilisation, le nettoyage et l'entreposage. Bien nettoyer après chaque utilisation, en suivant les instructions du manuel de l'utilisateur du pulvérisateur de produits chimiques. Les produits chimiques doivent être entreposés hors de portée des enfants. Ne pas respecter cette consigne peut causer des blessures graves.

INSTRUCTIONS IMPORTANTES CONCERNANT LA SÉCURITÉ

- Vérifier que le réservoir est correctement installé sur le boîtier de moteur avant l'utilisation ou le transport du pulvérisateur de produits chimiques.
- Ne pas placer le réservoir de produits chimiques ou le ranger dans un endroit où il risque de tomber ou d'être tiré dans une baignoire ou un évier.
- Ne pas verser de liquides chauds ou bouillants dans le réservoir. Cela peut fragiliser ou endommager le réservoir.
- Ne pas utiliser de liquides auto-chauffants caustiques (alcalis) ou de liquides corrosifs (acides). Cela peut fragiliser le réservoir.
- Ne pas trop remplir le réservoir.

UTILISATION DE L'ACCESSOIRE DE RÉSERVOIR

Voir les figures 1 et 2 de l'autre côté.

- Ôter le capuchon de l'entrée du tube d'aspiration sur le nouvel accessoire de réservoir.
- Retirer le bloc-batteries du pulvérisateur de produits chimiques.
- Enlever le boîtier de moteur du réservoir existant en soulevant les loquets situés sur chaque côté de l'appareil.
- Fixer le boîtier de moteur au nouvel accessoire de réservoir et fermer les loquets sur chaque côté afin de sécuriser.

NOTE : Si le pulvérisateur de produits chimiques possède un réservoir de 3,8 l (1 gal) et qu'un accessoire de réservoir de 7,6 l (2 gal) doit être installé, remplacer le tube d'aspiration existant par le tube d'aspiration plus long fourni avec l'accessoire de réservoir de 7,6 l (2 gal).

- Le pulvérisateur de produits chimiques est maintenant prêt à être utilisé conformément aux instructions de son manuel d'utilisation.

TANQUE ACCESORIO PARA ROCIADOR DE SUSTANCIAS QUÍMICAS

AC1GAL: TANQUE DE 3,8 L (1 GAL)

AC2GAL: TANQUE DE 7,57 L (2 GAL)

Este tanque accesorio **SOLO** sirve para rociadores de sustancias químicas de mano de 3,8 l (1 gal) y 7,6 l (2 gal) RYOBI.

¡ADVERTENCIA!

Para reducir el riesgo de sufrir lesiones, el usuario debe leer y entender el manual del operador de su rociador de sustancias químicas y esta hoja de instrucciones. Use siempre protección ocular con protecciones laterales con la marca de cumplimiento de la norma Z87.1 del ANSI, y cualquier otro equipo de seguridad necesario para la solución que desea rociar. Asegúrese de que la compatibilidad y el ajuste sean correctos antes de usar este accesorio. No use este accesorio si está dañado o si falta alguna pieza.

ADVERTENCIA:

Siga siempre las instrucciones del fabricante de la sustancia química impresas en la etiqueta del producto para usar, limpiar y guardar. Limpie bien el producto después de cada uso, siguiendo las instrucciones que aparecen en el manual del operador de su rociador de sustancias químicas. Las sustancias químicas deben almacenarse fuera del alcance de los niños. Si no sigue esta advertencia, podría sufrir lesiones personales graves.

INSTRUCCIONES DE SEGURIDAD IMPORTANTES

- Asegúrese de que el tanque esté correctamente instalado en el alojamiento del motor antes de usar o transportar el rociador de sustancias químicas.
- No coloque ni guarde el tanque de sustancias químicas donde pueda caerse o se lo pueda empujar a una bañera o un fregadero.
- No eche líquidos calientes o hirviendo en el tanque. Estos pueden debilitar o dañarlo.
- No use líquidos cáusticos (alcalinos), que se calienten solos o corrosivos (ácido). Pueden debilitar el tanque.
- No llene el tanque de manera excesiva.

CÓMO USAR EL TANQUE ACCESORIO

Vea las figuras 1 y 2 en el otro lado.

- Quite la tapa del puerto del tubo de succión del nuevo tanque accesorio.
- Retire el paquete de baterías del rociador de sustancias químicas.
- Retire el alojamiento del motor del tanque existente levantando los pestillos de ambos lados de la unidad.
- Coloque el alojamiento del motor en el nuevo tanque accesorio y cierre los pestillos de ambos lados para asegurarlo.

NOTA: Si el rociador de sustancias químicas tiene un tanque de 3,8 l (1 gal) y desea instalar un tanque accesorio de 7,6 l (2 gal), reemplace el tubo de succión existente con el tubo de succión de mayor longitud provisto con el tanque más grande.

- El rociador de sustancias químicas ahora está listo para usar siguiendo las instrucciones del manual del operador del rociador.