

WARNING:

To reduce the risk of injury, user must read and understand the operator's manual for their string trimmer and this instruction sheet. Always wear eye protection with side shields marked to comply with ANSI Z87.1. Ensure compatibility and fit before using this accessory. Do not use this accessory if a part is damaged or missing.

WARNING:

This trimmer head accessory has been designed and tested for use with most RYOBI brand 18V battery-powered string trimmers. Use of this accessory on any other string trimmer or device could result in serious personal injury.

The 2-in-1 trimmer head accessory is designed to be dual purpose. Use with line to cut grasses and lighter vegetation. Use with blades to cut thicker weeds or pulpy stalks only. Do not use for any other purpose. Never use this accessory to cut woody brush.

Do not attempt to use the 2-in-1 trimmer head accessory for edging. This will cause premature wear on the blades.

SPECIFIC SAFETY RULES

- Keep all bystanders, children, and pets at least 50 feet away.
- Do not operate the trimmer with this trimmer head accessory unless the guard is firmly secured in place and in good condition.
- Wear heavy, long pants, long sleeves, boots, and gloves. Do not wear loose fitting clothing, short pants, sandals, or go barefoot. Do not wear jewelry of any kind.
- Save these instructions. Refer to them frequently and use them to instruct others who may use this product. If you loan someone this product, loan them these instructions also to prevent misuse of the product and possible injury.

INSTALLING THE ACCESSORY

See Figure 1.

- Remove the battery pack if installed.
- Following the instructions in the operator's manual for your string trimmer, remove the spool retainer and spool.
- Install the accessory so the latches on the accessory align with the slots on the string head. Make sure the latches click into place and accessory is secured to the string head. When installed correctly, the trimmer head will be up against the string head with no gaps.

WARNING:

Make sure the accessory is installed as described in these instructions and that the latches are completely seated inside the slots on the string head. An accessory that is not properly attached to the string head could detach and cause serious personal injury.

USING THE ACCESSORY

See Figure 2.

WARNING:

Always hold the string trimmer away from the body keeping at least two feet of clearance between any body part and the accessory head. Any contact with the accessory head while operating the trimmer can result in serious personal injury.

WARNING:

To avoid damaging blades or accessory head, allow at least 1 foot of clearance between the blades and any nearby objects. Never use blades near sidewalks, fencing, posts, siding, buildings, or other immovable objects. Damaged blades or accessories can cause serious personal injury.

- Inspect accessory before each use and periodically during long periods of use. If either blade is bent, warped, cracked, chipped, or damaged, discontinue use immediately and replace the blades.
- Inspect and clear the area of any hidden objects such as glass, rocks, concrete, fencing, wire, wood, metal, etc., which can be thrown or entangled in the accessory.
- Maintain a firm grip on trimmer handles while cutting with accessory head. Keep the accessory away from body and below waist level. Never use the accessory with the blades located 30 in. or more above the ground level.
- Never cut any material over 1/4 in. diameter.
- After releasing the switch trigger, keep rotating accessory in thicker weeds or pulpy stalks until they stop. Maintain proper control until the accessory has completely stopped rotating.
- Do not attempt to touch or stop moving accessory. Coasting blades or line can cause injury.

NOTICE:

Never use trimmer accessory to cut against fences, siding, houses, buildings, or similar surfaces. Keep the blades at least 1 foot away. The blades may damage these surfaces.

REPLACING THE BLADES

See Figure 3.

NOTE: Never install blades without completely removing all line from the accessory.

- Remove the battery pack if installed.
- Press the two latches to release the accessory and pull it straight up from the string trimmer to remove.
- With the accessory head face down in your hand, grasp the finger tabs and rotate counterclockwise to unlock.
- Remove the used blades and discard.

- Install the new blades, making sure they are fully seated and the blades completely cover the posts.
- Grasp the finger tabs and rotate clockwise until the hooks click back into the locked position.
- Reinstall the accessory as described in **Installing the Accessory**.

INSTALLING LINE IN THE ACCESSORY

See Figure 4.

The trimmer head comes with 4 pieces of pre-cut of .065 in. trimmer line. Look for replacement line where you purchased this product. Use original manufacturer's .065 in. replacement line for best performance.

NOTE: Never install line without removing the blades from the accessory.

- Remove the battery pack if installed.
- Remove and unlock the accessory as described in **Replacing the Blades**.
- Remove the blades and store securely for future use.
- Fold a piece of pre-cut line in half so each half is equal in length.
- Insert the ends of the line through the eyelets in the post and pull tight.
- Repeat with remaining post.
- Reinstall the accessory as described in **Installing the Accessory**.

NOTE: After extended periods of heavy use, a tool for gripping or prying may be needed to remove the used line from the post.

GENERAL MAINTENANCE

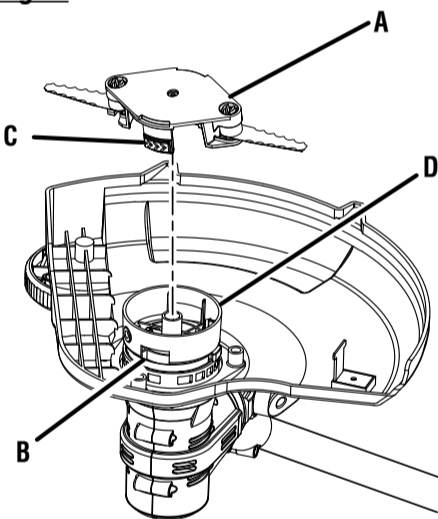
Avoid using solvents when cleaning plastic parts. Most plastics are susceptible to damage from various types of commercial solvents and may be damaged by their use. Remove battery pack and use clean cloths and warm, soapy water, to remove dirt, dust, oil, grease, etc.

WARNING:

Do not at any time let brake fluids, gasoline, petroleum-based products, penetrating oils, etc., come in contact with plastic parts. Chemicals can damage, weaken, or destroy plastic, which may result in serious personal injury.

The 2-in-1 trimmer head accessory has no user serviceable parts. Do not attempt to sharpen or repair blades. If either blade has become bent, warped, cracked, chipped, damaged, or has become separated from the housing, or if you notice any abnormal vibration of the trimmer during use of the accessory head, discontinue use immediately and replace the blades.

Fig. 1

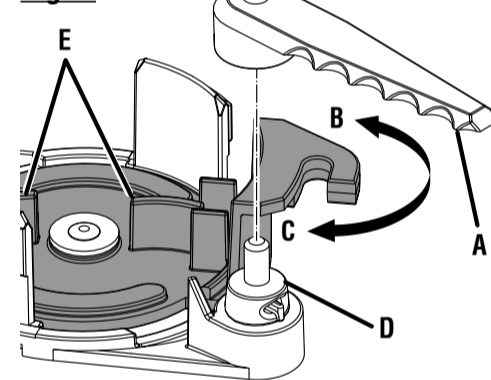


- A - Bladed trimmer head accessory (accessoire à lames pour taille-bordures, accesorio para cabezal de recortadora con hojas)
- B - Slot (fente, ranura)
- C - Latch (loquet, pestillo)
- D - String head (tête de coupe, cabezal del hilo)

Fig. 2

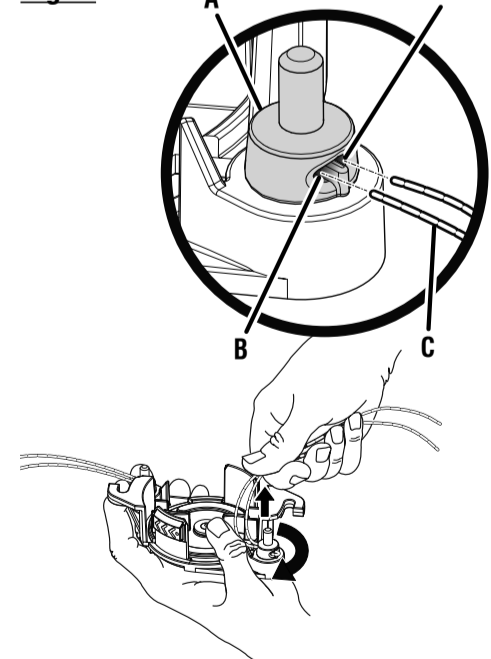


Fig. 3



- A - Blade (lame, hoja)
- B - Unlock (déverrouillage, desbloquear)
- C - Lock (verrouiller, bloquear)
- D - Post (poteau, poste)
- E - Finger tabs (languette digitales, lengüeta del dedo)

Fig. 4



- A - Post (montant, poste)
- B - Eyelet (œillet, ojillos)
- C - Line (ligne, línea)

TECHTRONIC INDUSTRIES POWER EQUIPMENT

P.O. Box 1288, Anderson, SC 29622, USA
Phone 1-800-860-4050 ■ www.ryobitools.com

995000807
9-4-19 (REV:03)

ACCESSOIRE POUR TÊTE À TAILLE-BORDURES 2-EN-1

⚠ AVERTISSEMENT :

Pour réduire les risques de blessures, l'utilisateur doit lire et veiller à bien comprendre le manuel d'utilisation du taille-bordures ainsi que cette feuille d'instruction. Toujours porter une protection oculaire avec écrans latéraux certifiée conforme à la norme ANSI Z87.1. S'assurer que l'accessoire est compatible et qu'il est bien installé avant de l'utiliser. Ne pas utiliser cet accessoire si des pièces sont endommagées ou manquantes.

⚠ AVERTISSEMENT :

Cet accessoire pour tête à taille-bordures a été conçu et mis à l'essai uniquement pour la plupart des taille-bordures à fil de marque RYOBI alimentés par des piles de 18 V. L'utilisation de cet accessoire sur tout autre taille-bordures ou dispositif à fil peut provoquer des blessures graves.

L'accessoire pour tête à taille-bordures 2-en-1 est conçu pour une utilisation double. Le taille-bordures à fil coupera de l'herbe et la végétation légère. Le taille-bordures à lame convient pour couper les mauvaises herbes épaisses et les tiges pulpeuses. Ne pas utiliser pour aucune autre fin. Ne jamais utiliser cet accessoire pour couper les broussailles ligneuses.

Ne pas tenter l'utilisation de cet accessoire pour tête à taille-bordures 2-en-1 pour couper les bordures. Ceci provoquera une usure prématurée des lames.

RÈGLES DE SÉCURITÉ PARTICULIÈRES

- Garder les badauds, enfants et animaux domestiques à une distance minimum de 15 m (50 pi).
- Ne pas faire fonctionner le taille-bordures avec l'accessoire à lames si la garde de lame n'est pas solidement assujettie et en bon état.
- Porter des pantalons longs, manches longues, des chaussures de travail et des gants épais. Ne pas porter de vêtements amples, bijoux, shorts, sandales et ne pas travailler pieds nus. Ne porter aucun bijou.
- Conserver ces instructions. Les consulter fréquemment et les utiliser pour instruire les autres utilisateurs éventuels. Si cet produit est prêté, il doit être accompagné de ces instructions, afin d'éviter un usage incorrect et d'éventuelles blessures.

INSTALLATION DE L'ACCESSOIRE

Voir la figure 1.

- Si est installé, retirer le bloc-piles.
- Suivre les instructions décrites dans le manuel d'utilisation du taille-bordures afin de retirer la retenue de bobine et la bobine.
- Installer l'accessoire à lames de manière à ce que la ligne de l'accessoire s'aligne avec l'oeillet de la tête de coupe à fil. S'assurer que les loquets s'enclenchent correctement et que l'accessoire est fixé solidement à la tête de coupe à fil. Lorsqu'installé correctement, l'accessoire à lames se trouvera sur la tête du coupe à fil sans aucun espace entre les deux.

⚠ AVERTISSEMENT :

S'assurer que l'accessoire à lames est installé conformément à ces instructions et que les loquets sont insérés complètement à l'intérieur des fentes de la tête de coupe à fil. Un accessoire à lames mal installé à la tête de coupe à fil se détachera et causera des blessures graves.

UTILISATION DE L'ACCESSOIRE

Voir la figure 2.

⚠ AVERTISSEMENT :

Toujours tenir le taille-bordures loin du corps et à au moins 609,6 mm (24 po) de distance entre toutes les parties du corps et de l'accessoire à lames. Tout contact avec l'accessoire à lames pendant son fonctionnement peut causer des blessures graves.

⚠ AVERTISSEMENT :

Pour éviter d'endommager les lames ou l'accessoire, laisser une distance d'au moins 304,8 mm (12 po) entre les lames et les objets avoisinants. Ne jamais utiliser de lames près de trottoirs, clôtures, poteaux, bâtiments ou autres objets fixes. Des lames ou des accessoires endommagés peuvent causer des blessures graves.

- Inspecter l'accessoire avant chaque utilisation et périodiquement pendant les périodes d'utilisation prolongées. Cesser immédiatement l'utilisation et remplace la lame si cette dernière est pliée, voilée, fissurée, ébréchée, ou endommagée.
- Inspecter la zone de travail et la débarrasser de tout objet qui peut être éjecté par l'accessoire ou s'y coincer, notamment les morceaux de verre, les cailloux, les morceaux de béton, de grillage, de bois, de métal, etc.
- Tenir fermement les deux poignées de la taille-bordures pendant les travaux de coupe avec l'accessoire. Garder les lames loin du corps, au-dessous du niveau de la taille. Ne jamais tailler avec l'accessoire à plus de 762 mm (30 po) du sol.
- Ne jamais couper de tiges de plus de 6,4 mm (1/4 po) de diamètre.
- Après relâcher la gâchette, garder l'accessoire en rotation dans de l'herbe épaisse ou des tiges pulpeuses, jusqu'à ce qu'ils s'immobilise. Garder le contrôle de l'outil jusqu'à ce que l'accessoire soit complètement immobilisée.
- Ne pas essayer de toucher ou d'arrêter l'accessoire en rotation. Une lame ou une ligne continuant à fonctionner après l'arrêt peut occasionner des blessures.

AVIS :

Ne jamais utiliser l'accessoire à lames pour tailler le long des clôtures, parements, maisons ou surfaces semblables. Garder les lames à une distance d'au moins 304,8 mm (12 po). Les lames peuvent endommager ces surfaces.

REPLACEMENT DES LAMES

Voir la figure 3.

NOTE : Ne jamais installer une lame sans avoir enlevé complètement la ligne de l'accessoire.

- Enlever le bloc-piles si installé.

- Appuyer sur les deux loquets pour relâcher l'accessoire et le tirer droit vers le haut du taille-bordures pour l'enlever.
- Avec la face de l'accessoire de tête vers le bas dans votre main, saisir les languettes et tourner dans le sens anti-horaire pour déverrouiller.
- Enlever les lames usées et les éliminer.
- Installer les nouvelles lames en s'assurant qu'elles soient entièrement appuyées et que la lame couvre complètement le poteau.
- Saisir les languettes et tourner dans le sens horaire jusqu'à ce les crochets s'enclenchent en position verrouillée.
- Remplacer l'accessoire comme décrit dans la section **Installation de l'accessoire**.

INSTALLATION DU FIL DANS L'ACCESSOIRE

Voir la figure 4.

La tête de taille-bordures comprend 4 longueurs de fil à taille-bordures préoccupées de 1,65 mm (0,065 po). Acheter le fil de remplacement là où vous avez acheté ce produit. Utiliser le fil original du fabricant de 1,65 mm (0,065 po) pour une meilleure performance.

NOTE : Ne jamais installer le fil sans enlever les lames de l'accessoire.

- Enlever le bloc-piles si installé.
- Enlever et déverrouiller l'accessoire comme décrit dans la section **Remplacement des lames**.
- Enlever les lames et ranger l'appareil de manière sécuritaire pour un usage ultérieur.
- Plier le fil pré-coupé en moitié pour que chaque section soit de même longueur.
- Insérer les bouts du fil dans les oeillets dans le poteau et tirer fermement.
- Répéter pour le deuxième fil.
- Remplacer l'accessoire comme décrit dans la section **Installation de l'accessoire**.

NOTE : Suite à des périodes d'utilisation prolongées, il est possible que ce soit nécessaire d'utiliser un outil pour agripper ou forcer afin d'enlever le fil utilisé de la colonne.

ENTRETIEN GÉNÉRAL

Éviter d'utiliser des solvants pour le nettoyage des pièces en plastique. La plupart des matières plastiques peuvent être endommagées par divers types de solvants du commerce. Retirer le bloc-piles et utiliser un chiffon propre et l'eau chaude savonneuse pour éliminer la saleté, la poussière, l'huile, la graisse, etc.

⚠ AVERTISSEMENT :

Ne jamais laisser de liquides tels que le fluide de freins, l'essence, les produits à base de pétrole, les huiles pénétrantes, etc., entrer en contact avec les pièces en plastique. Les produits chimiques peuvent endommager, affaiblir ou détruire le plastique, ce qui peut entraîner des blessures graves.

L'accessoire à lames ne comporte aucune pièce réparable par l'utilisateur. Ne pas tenter d'affûter ou de réparation les lames. Cesser immédiatement d'utiliser et remplace la lame si cette dernière est pliée, voilée, fissurée, ébréchée, endommagée ou si elle s'est détachée de son logement ou si une vibration anormale se produit pendant l'utilisation du taille-bordures lorsque l'accessoire à lames est installé.

ACCESSOIRE DE CABEZAL DE RECORTADORA 2 EN 1

⚠ ADVERTENCIA:

Para reducir el riesgo de lesiones, el usuario debe leer y comprender el manual del operador de la recortadora de hilo y esta hoja de instrucciones. Siempre utilice la protección ocular con protección lateral con la marca de cumplimiento de la norma ANSI Z87.1. Asegúrese de que sea compatible con el accesorio antes de utilizarlo. No use este accesorio si está dañado o si falta alguna pieza.

⚠ ADVERTENCIA:

Este accesorio de cabezal de recortadora se diseñó y probó para utilizarse con la mayoría de las recortadoras de hilo marca RYOBI de 18 V que funcionan a batería. Usar este accesorio en otra recortadora de hilo u otro dispositivo podría ocasionar lesiones personales de gravedad.

El accesorio de cabezal de recortadora 2 en 1 fue diseñado para tener doble función. La recortadora de hilo corta césped y vegetación más liviana. La recortadora con hojas es apropiada para cortar solamente hierba más gruesa o tallos pulposos. No lo use con otro propósito. No use nunca este accesorio para cortar malezas o plantas leñosas. No opere la recortadora con el accesorio para el cabezal con hojas a menos que el protector este firme en su lugar y en buenas condiciones.

REGLAS DE SEGURIDAD ESPECÍFICAS

- Mantenga a todos los circunstantes, niños y animales por lo menos a 15 m (50 pies) de distancia.
- No utilice el accesorio para cabezal de recortadora con hojas si la protección de la misma no está firmemente montada en su lugar y en buenas condiciones.
- Póngase pantalones largos de tela gruesa, mangas largas, botas y guantes. No se ponga ropa holgada o pantalones cortos, sandales ni ande descalzo. No se ponga joyas de ninguna clase.
- Guarde estas instrucciones. Consúltelas con frecuencia y empléelas para instruir a otras personas que puedan utilizar esta producto. Si presta a alguien esta producto, facilítele también las instrucciones con el fin de evitar un uso indebido del producto y posibles lesiones.

INSTALACIÓN DEL ACCESORIO

Vea la figura 1.

- Si está instalado, retire el paquete de baterías.
- Siga las instrucciones del manual del operador de la recortadora de hilo, retire retén del carrete y del carrete.
- Instale el accesorio para el cabezal de recortadora con hojas de modo que la línea del accesorio se alinee con la abertura del cabezal del hilo. Asegúrese de que las trabas hagan clic en su lugar y de que el accesorio esté sujeto firmemente al cabezal del hilo. Cuando se lo instala correctamente, el cabezal para recortadora con hojas quedará en contacto directo con el cabezal del hilo, sin dejar espacios libres.

⚠ ADVERTENCIA:

Asegúrese de que el cabezal para la recortadora con hojas se instale según se describe en estas instrucciones y de que las trabas queden asentadas por completo en el interior de las ranuras del cabezal del hilo. Un cabezal para recortadora con hojas que no esté bien conectado al cabezal del hilo podría desmontarse y causar lesiones personales de gravedad.

USO DEL ACCESORIO

Vea la figura 2.

⚠ ADVERTENCIA:

Siempre sostenga la recortadora de hilo lejos de su cuerpo (mantenga al menos 609,6 mm (24 pulg.) de distancia entre cualquier parte del cuerpo y el cabezal del accesorio con hojas para la recortadora. Cualquier contacto con el cabezal del accesorio para recortadora con hojas con la recortadora en funcionamiento puede causar lesiones personales de gravedad.

⚠ ADVERTENCIA:

Para evitar que se dañen las hojas o el accesorio, deje al menos 304,8 mm (12 pulg.) de espacio libre entre las hojas y cualquier objeto cercano. Nunca utilice ninguna hoja cerca de aceras, cercas, postes, tinglados, edificaciones ni de ningún objeto fijo. Una hoja o accesorio dañados pueden causar lesiones personales de gravedad.

- Revise el accesorio antes de usarlos y con cierta regularidad durante períodos de uso prolongados. Si alguna de las hojas está doblada, arqueada, rajada, astillada o dañada, deje de usarla de inmediato y reemplazar las hojas.
- Inspeccione y despeje el área de todo objeto oculto como vidrio, piedras, hormigón, cerca, alambre, madera, metal, etc. que pudiese enredarse o ser lanzado por el accesorio.
- Mantenga sujetos firmemente ambos mangos del recortadora al estar cortando con el accesorio. Mantenga las cuchillas lejos del cuerpo y abajo del nivel de la cintura. Nunca utilice el accesorio a más de 762 mm (30 pulg.) del suelo.
- Nunca corte ningún material de diámetro superior a 6,4 mm (1/4 pulg.).
- Después de soltar el gatillo del interruptor, mantenga el accesorio girando en maleza espesa o tallos pulposos hasta el detenga. Mantenga un control adecuado de la herramienta hasta que se detenga por completo el accesorio.
- No intente tocar o detener las cuchillas mientras continúe girando. Las hojas o la línea en funcionamiento podrían causar lesiones.

AVISO:

Nunca utilice un accesorio para recortadora con hojas para cortar contra cercas, tinglados, casas, edificaciones o superficies similares. Mantenga las hojas a una distancia mínima de 304,8 mm (12 pulg.). Las hojas pueden dañar estas superficies.

CÓMO REEMPLAZAR LAS HOJAS

Vea la figura 3.

NOTA: No instale nunca hojas sin retirar completamente toda la línea del accesorio.

- Retire el paquete de baterías si está instalado.
- Presione los dos pestillos para liberar el accesorio y retírelo de la recortadora de hilo.
- Con el cabezal del accesorio orientado hacia abajo en la mano, agarre las lengüetas y gire en sentido antihorario para desbloquear.
- Retire las hojas usadas y deséchelas.
- Instale las hojas nuevas, asegurándose de que queden bien colocadas y de que la hoja cubra completamente el poste.
- Agarre las lengüetas y gire en sentido horario hasta que los ganchos encajen en la posición bloqueada.
- Vuelva a colocar el accesorio como se describe en **Cómo instalar el accesorio**.

CÓMO COLOCAR LÍNEA EN EL ACCESORIO

Vea la figura 4.

El cabezal de recortadora viene con 4 piezas y hilo de recortadora de 1,65 mm (0,065 pulg.) precortado. Compre línea de repuesto donde compró el producto. Use línea de repuesto de 1,65 mm (0,065 pulg.) del fabricante original para lograr el mejor rendimiento.

NOTA: No instale nunca la línea sin retirar las hojas del accesorio.

- Retire el paquete de baterías si está instalado.
- Retire y desbloquee el accesorio como se describe en **Cómo reemplazar las hojas**.
- Retire las hojas y guárdelas para usarlas en el futuro.
- Doble un pedazo de línea precortada en dos, de modo que cada mitad tenga la misma longitud.
- Inserte los extremos de línea en los orificios del poste y tire para ajustar.
- Repita el procedimiento con la segunda línea.
- Vuelva a colocar el accesorio como se describe en **Cómo instalar el accesorio**.

NOTA: Tras períodos prolongados de uso intensivo, es posible que se necesite una herramienta para agarrar o hacer palanca a fin de retirar la línea usada del poste.

MANTENIMIENTO GENERAL

Evite el empleo de solventes al limpiar piezas de plástico. La mayoría de los plásticos son susceptibles a diferentes tipos de solventes comerciales y pueden resultar dañados. retire el paquete de baterías y utilice paños limpios y agua tibia enjabonada para eliminar la suciedad, el polvo, el aceite, la grasa, etc.

⚠ ADVERTENCIA:

No permita en ningún momento que fluidos para frenos, gasolina, productos a base de petróleo, aceites penetrantes, etc., lleguen a tocar las piezas de plástico. Las sustancias químicas pueden dañar, debilitar o destruir el plástico, lo cual a su vez puede producir lesiones corporales serias.

El accesorio de cabezal para recortadora con hojas no tiene piezas que puedan ser reparadas por el usuario. No intente afilar ni reparar las hojas. Si alguna de las hojas se ha doblado, arqueado, rajado, astillado, dañado o se ha separado del bastidor, o si nota una vibración anormal en la recortadora mientras utiliza el accesorio para cabezal de recortadora con hojas, deje de usarlo inmediatamente y reemplazar las hojas.