

RYOBI

DUAL LAWN MOWER BLADES AC04031

For use with RYOBI RY401021 and RY401022
21 in. Lawn Mowers ONLY

WARNING!

To reduce the risk of injury, user must read and understand the operator's manual for their lawn mower and this instruction sheet. Always wear eye protection with side shields marked to comply with ANSI Z87.1. Ensure compatibility and fit before using this accessory. Do not use this accessory if a part is damaged or missing. If you are not comfortable performing any of the functions described in these instructions, take your unit to a qualified service center.

WARNING:

Always protect hands by wearing heavy gloves and/or wrapping the cutting edges of the blade with rags and other material when performing blade maintenance. Contact with the blade could result in serious personal injury.

REPLACING THE CUTTING BLADES

See Figures 1 - 2.

NOTE: Only use authorized replacement blades.

- Stop the motor and remove the start key. Allow the blades to come to a complete stop.
- Remove the battery packs from the battery port.
- Turn the mower on its side.
- Wedge a block of wood between the blades and mower deck to prevent the blades from turning.
- Loosen the blade nut by turning it counterclockwise (as viewed from bottom of mower) using a wrench or socket (not provided).
- Remove the blade nut, spacer, blade insulator, and blades. **Do not** remove the hub or the adaptor.
- Inspect the blades and replace one or both as needed.

WARNING:

If the hub and/or the adaptor have been removed, replace them before placing blades on the shaft. Failure to do so could cause the blades to detach or become unbalanced since blades will not tighten properly, which can result in serious personal injury.

- Place the upper blade on the shaft against the blade posts on the hub. Ensure blade is properly seated with shaft going through center blade hole and the two blade posts on the hub inserted into their respective holes on the blade. When seated properly, the blade should be flat.
- Repeat with the lower blade. Make sure it is installed with the curved ends pointing up toward the mower deck and not down toward the ground.
- Replace the blade insulator and spacer, then thread the blade nut on the shaft and finger tighten.

NOTE: Make sure the blade insulator and spacer are properly seated and the blade insulator is flush against the blade. Align the flat side of the spacer with the flat side of the motor shaft to be sure the blades are properly installed.

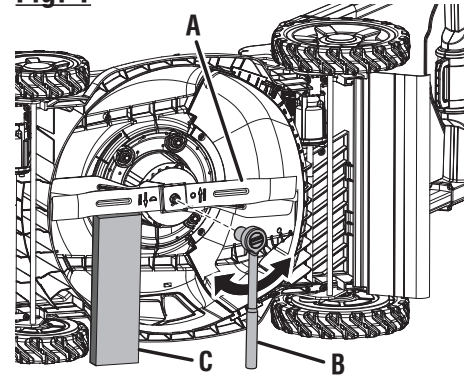
NOTE: Make certain all parts are replaced in the exact order in which they were removed.

- Torque the blade nut down clockwise using a torque wrench (not provided) to ensure the bolt is properly tightened. The recommended torque for the blade nut is 325–400 in.lbs.

WARNING:

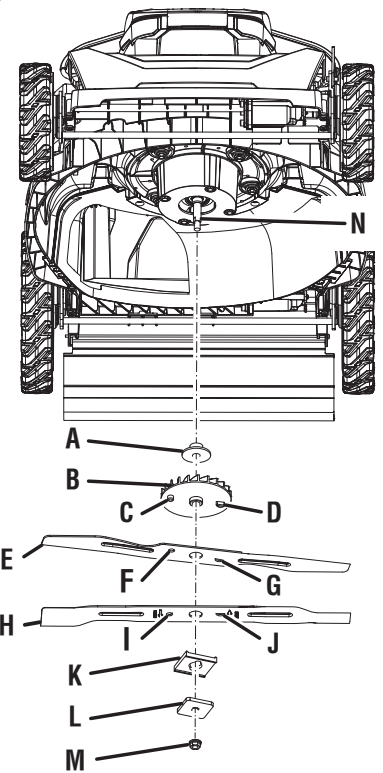
Ensure blades are properly seated and the blade nut is tightened to the torque specifications above. Failure to properly attach the blades could cause them to come loose and result in possible serious personal injury.

Fig. 1



- A - Blade (lame, hoja)
- B - Wrench (clé, llave)
- C - Block of wood (pièce de bois, bloque de madera)

Fig. 2



- A - Adaptor (adaptateur, adaptador)
- B - Hub (arbre, eje)
- C - Blade post (half circle) [tige pour lame (demi-cercle), puerto de la hoja (semicircular)]
- D - Blade post (round) [tiges pour lame (ronde), montantes de cuchilla (Redondo)]
- E - Upper blade (lame supérieure, hoja superior)
- F - Blade hole (half circle) [trou pour lame (demi-cercle), orificio de la hoja (semicircular)]
- G - Blade hole (round) [trou pour lame (ronde), orificio de la hoja (redondo)]
- H - Lower blade (lame inférieur, hoja inferior)
- I - Blade hole (half circle) [trou pour lame (demi-cercle), orificio de la hoja (semicircular)]
- J - Blade hole (round) [trou pour lame (ronde), orificio de la hoja (redondo)]
- K - Blade insulator (isolant de lame, aislante de hoja)
- L - Spacer (entretoise, separador)
- M - Blade nut (écrou de lame, tuerca de la hoja)
- N - Shaft (arbre, eje)

TTI OUTDOOR POWER EQUIPMENT, INC.

P.O. Box 1288, Anderson, SC 29622 USA

1-800-525-2579 • www.ryobitools.com

999000027

4-21-22 (REV:01)

LAME DE TONDEUSE

AC04031

UNIQUEMENT pour RY401021 et RY401022 tondeuse à gazon de 21 po de RYOBI

AVERTISSEMENT !

Pour réduire les risques de blessures, l'utilisateur doit lire et veiller à bien comprendre le manuel d'utilisation pour le tondeuse ainsi que cette feuille d'instruction. Toujours porter une protection oculaire munie d'écrans latéraux certifiée conforme à la norme ANSI Z87.1. Assurez-vous de la compatibilité et de l'ajustement avant d'utiliser cet accessoire. Ne pas utiliser cet accessoire si des pièces sont endommagées ou manquantes. Si vous n'êtes pas à l'aise pour effectuer l'une ou l'autre des tâches décrites dans les présentes instructions, confiez l'unité à un centre de réparations qualifié.

AVERTISSEMENT :

Protégez toujours vos mains en portant des gants épais ou en enveloppant les bords tranchants de la lame avec des chiffons ou d'autre matériau quand vous effectuez l'entretien de la lame. Contact avec la lame résulter en des blessures graves.

REEMPLACEMENT DE LAS LAMES

Voir les figures 1 et 2 de l'autre côté.

NOTE : Utiliser seulement des pièces de remplacement lames.

- Arrêtez le moteur et coupez l'alimentation électrique et retirez la clé de démarrage. Attendez que la lame s'immobilise complètement.
- Retirer les bloc-piles de la prise de pile.
- Tournez la tondeuse de côté.
- Mettez une pièce de bois entre la lame et le châssis de la tondeuse pour empêcher la lame de tourner.
- Desserrez l'écrou de la lame en le tournant dans le sens antihoraire (par rapport au bas de la tondeuse) en utilisant une clé ou une douille (non fournies).
- Enlevez l'écrou de lame, l'écarteur, l'isolant de lame et la lame. **Ne pas** enlever le moyeu ou l'adaptateur.
- Inspecter les lames et en remplacer une ou les deux au besoin.

AVERTISSEMENT :

Si le moyeu et/ou l'adaptateur ont été enlevés, les replacer avant de placer les lames sur l'arbre. Le défaut de suivre cette consigne pourrait causer l'éjection de las lames ou un déséquilibre de cette dernière parce que las lames ne peut pas être serrée correctement, ce qui peut occasionner des blessures personnelles graves.

- Placer la supérieur lame sur l'arbre contre les poteaux de lame sur le moyeu. S'assurer que la lame est bien insérée avec l'arbre passant dans le trou central de la lame et que les deux poteaux de lame sur le moyeu sont insérés dans leurs trous respectifs sur la lame. Assurez-vous que les bouts incurvés soient orientés en direction du châssis de la tondeuse et non en direction du sol. Une fois bien appuyée, la lame devrait être à plat.
- Répéter pour le lame inférieur. Assurez-vous que les bouts incurvés soient orientés en direction du châssis de la tondeuse et non en direction du sol.
- Remettez l'isolant de lame et l'écarteur, vissez l'écrou de lame sur l'arbre et serrez à main.

NOTE : Vérifier que l'isolant de lame et l'entretoise sont bien en place et que l'isolant de lame affleure la lame. Aligner le côté plat de l'entretoise sur le côté plat de l'axe du moteur pour s'assurer que les lames sont correctement installées.

NOTE : Assurez-vous que toutes les pièces soient remplacées dans l'ordre exact dans lequel elles ont été enlevées.

- Serrez l'écrou de lame sens horaire en utilisant une clé dynamométrique (non fournie) pour s'assurer que l'écrou est bien serré. Le couple de serrage recommandé pour l'écrou de lame est de 325 à 400 po-lbs.
- Répéter avec la deuxième lame, le cas échéant.

AVERTISSEMENT :

S'assurer que les lames est assise correctement et que l'écrou de lame est serré au couple indiqué ci-dessus. Ne pas fixer correctement les lames peut provoquer un relâchement de cette dernière et représenter un risque de blessure grave.

HOJA DE PODADORA

AC04031

Para usar ÚNICAMENTE con RY401021 y RY401022 podadora de 21 pulg. RYOBI

¡ADVERTENCIA!

Para reducir el riesgo de sufrir lesiones, el usuario debe leer y entender el manual del operador para su podadora y esta hoja de instrucciones. Use siempre protección ocular con protecciones laterales con la marca de cumplimiento de la norma Z87.1 del ANSI. Asegúrese de que la compatibilidad y el ajuste sean correctos antes de usar este accesorio. No use este accesorio si está dañado o si falta alguna pieza. Si no se siente preparado para realizar alguna de las funciones que se describen en estas instrucciones, lleve la unidad a un centro de servicio calificado.

ADVERTENCIA:

Siempre protéjase las manos usando guantes gruesos y/o envolviendo los bordes de corte de la hoja con paños y otro material al realizar el mantenimiento de la hoja. Contacto con la hoja podría causar lesiones serias.

REEMPLAZO DE LAS HOJAS

Vea las figuras 1 y 2 en el otro lado.

NOTA: Utilice únicamente piezas de repuesto autorizadas.

- Apague el motor y retire la llave del arranque. Permita que las cuchilla se detenga por completo.
- Extraiga el paquetes de baterías del puerto de la batería.
- Gire la podadora sobre su costado.
- Introduzca a presión un bloque de madera entre las cuchillas y el piso de la podadora para evitar que las cuchillas gire.
- Afloje la tuerca de las cuchillas al girarlo a la izquierda (como se observa en la base de la podadora) usando una llave de tuercas o de boca tubular (no se suministra).
- Retire la tuerca de la cuchilla, el separador, el aislante de cuchilla y las cuchillas. **No quite** el buje ni el adaptador.
- Inspeccione las cuchillas y reemplace una o ambas según sea necesario.

ADVERTENCIA:

Si lo hace, vuelva a colocarlos antes de colocar las cuchillas en el eje. Si no los coloca, la cuchilla podría salirse o perder estabilidad, ya que no quedará bien ajustada, lo que podría causar lesiones personales graves.

- Coloque la superior cuchilla en el eje contra los pernos de la cuchilla del buje. Asegúrese de que la cuchilla quede bien colocada con el eje en dirección al orificio de la cuchilla del centro y de que los dos pernos de la cuchilla del buje queden insertados en sus respectivos orificios en la cuchilla. Asegúrese de que esté instalada con los extremos curvos orientados hacia arriba, donde está el piso de la podadora, y no hacia abajo, donde está el suelo. Si está asentada correctamente, la cuchilla permanecerá plana.
- Repita el proceso con la cuchilla inferior. Asegúrese de que esté instalado con los extremos curvos apuntando hacia arriba hacia la base inferior de la podadora y no hacia abajo mirando al piso.
- Vuelva a colocar el aislante de cuchilla y el separador; luego, enrosque la tuerca de la cuchilla en el eje y apriétela con los dedos.

NOTA: Asegúrese de que el aislante de la hoja y el espaciador estén correctamente colocados y que el aislante de la hoja esté al ras contra la hoja. Alinee el lado plano del espaciador con el lado plano del eje del motor para asegurarse de que las hojas estén correctamente instaladas.

NOTA: Asegúrese de volver a colocar todas las piezas en el orden exacto en que fueron retiradas.

- Apriete la tuerca de la cuchilla derecha usando una llave dinamométrica (no suministrada) para asegurar que el perno esté apretado correctamente. La fuerza de torsión recomendada para la tuerca de la cuchilla es de 325 a 400 lb-pulg.
- Repita el proceso con la segunda cuchilla, si es necesario.

ADVERTENCIA:

Asegúrese de que las hojas esté correctamente asentada y que la tuerca de las hojas esté ajustada según las especificaciones de par de torsión anteriores. Si no conecta las hojas correctamente, puede aflojarse y generar posibles lesiones personales graves.