



LAWN MOWER BLADE AC018130

For use with RYOBI® 13 in.
18V Lawn Mower ONLY

⚠ WARNING!

To reduce the risk of injury, user must read and understand the operator's manual for their lawn mower and this instruction sheet. Always wear eye protection with side shields marked to comply with ANSI Z87.1. Ensure compatibility and fit before using this accessory. Do not use this accessory if a part is damaged or missing. If you are not comfortable performing any of the functions described in these instructions, take your unit to a qualified service center.

⚠ WARNING:

Always protect hands by wearing heavy gloves and/or wrapping the cutting edges of the blade with rags and other material when performing blade maintenance. Contact with the blade could result in serious personal injury.

REPLACING THE CUTTING BLADE

See Figures 1 - 2.

- Stop the motor. Allow blade to come to a complete stop.
- Remove the battery and safety key.
- Turn the mower on its side.
- Wedge a block of wood between the blade and mower deck to prevent the blade from turning.

- Loosen the blade nut by turning it counterclockwise (as viewed from bottom of mower) using a 17 mm wrench or socket (not provided).
- Remove the blade nut and blade.
- Place the new blade onto the shaft. Ensure blade is properly seated with the two blade posts inserted into the holes on the blade. Make sure it is installed with the curved ends pointing up toward the mower deck and not down toward the ground. When seated properly, the blade should be flat against the shaft.
- Replace the blade, then thread the blade nut onto the shaft bolt and finger tighten.

NOTE: Make certain all parts are replaced in the exact order in which they were removed.

- Torque the blade nut down clockwise using a torque wrench (not provided) to ensure the nut is properly tightened. The recommended torque for the blade nut is 350–400 in.lbs.

⚠ WARNING:

Ensure blade is properly seated and the blade nut is tightened to the torque specifications above. Failure to properly attach the blade could cause it to come loose or detach and result in possible serious personal injury.

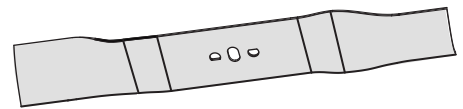
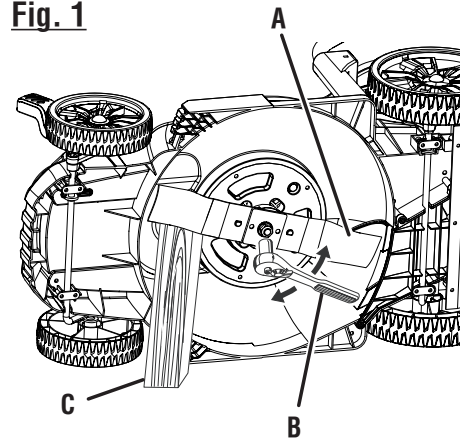
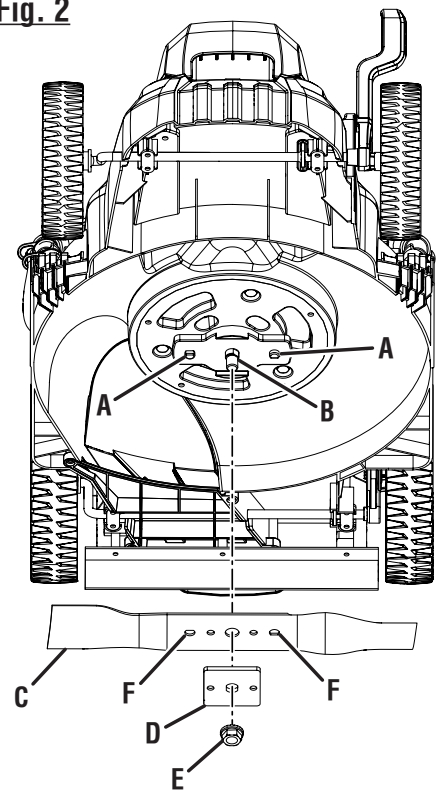


Fig. 1



- A - Blade (lame, cuchilla)
- B - Wrench (clé, llave)
- C - Block of wood (pièce de bois, bloque de madera)

Fig. 2



- A - Blade posts (tiges pour lame, montantes de cuchilla)
- B - Shaft (arbre, eje)
- C - Blade (lame, cuchilla)
- D - Spacer (entretoise, separador)
- E - Blade nut (écrou de lame, tuerca de la cuchilla)
- F - Blade post hole (trou pour tiges pour lame, orificio de la montantes de cuchilla)

TECHTRONIC INDUSTRIES POWER EQUIPMENT

P.O. Box 1288
Anderson, SC 29622 USA
1-800-860-4050
www.ryobitools.com

LAME DE TONDEUSE

AC018130

UNIQUEMENT pour tondeuse à gazon 18V de 13 po de RYOBI®

AVERTISSEMENT !

Pour réduire les risques de blessures, l'utilisateur doit lire et veiller à bien comprendre le manuel d'utilisation pour le tondeuse ainsi que cette feuille d'instruction. Toujours porter une protection oculaire munie d'écrans latéraux certifiée conforme à la norme ANSI Z87.1. Assurez-vous de la compatibilité et de l'ajustement avant d'utiliser cet accessoire. Ne pas utiliser cet accessoire si des pièces sont endommagées ou manquantes. Si vous n'êtes pas à l'aise pour effectuer l'une ou l'autre des tâches décrites dans les présentes instructions, confiez l'unité à un centre de réparations qualifié.

AVERTISSEMENT :

Protégez toujours vos mains en portant des gants épais ou en enveloppant les bords tranchants de la lame avec des chiffons ou d'autre matériau quand vous effectuez l'entretien de la lame. Contact avec la lame résulter en des blessures graves.

REEMPLACEMENT DE LA LAME

Voir les figures 1 et 2 de l'autre côté.

- Arrêtez le moteur et coupez l'alimentation électrique. Attendez que la lame s'immobilise complètement.
- Enlever la pile et la clé de sécurité.
- Tournez la tondeuse de côté.
- Mettez une pièce de bois entre la lame et le châssis de la tondeuse pour empêcher la lame de tourner.
- Desserrez l'écrou de lame en le tournant dans le sens antihoraire (par rapport au bas de la tondeuse) en utilisant une clé de démarrage de 17 mm ou une douille (non fournies).
- Enlevez l'écrou de lame et la lame.
- Placez la nouvelle lame sur l'arbre. S'assurer que la lame est bien appuyée sur l'arbre. Celui-ci doit passer dans le trou central de la lame et les deux tiges pour lame doivent s'insérer dans les trous sur la lame. Assurez-vous que les bouts incurvés soient orientés en direction du châssis de la tondeuse et non en direction du sol. Une fois bien appuyée, la lame devrait être à plat contre l'arbre.
- Remettez l'écrou de lame sur l'arbre et serrez à main.
NOTE : Assurez-vous que toutes les pièces soient replacées dans l'ordre exact dans lequel elles ont été enlevées.
- Serrez l'écrou de lame sans horaire en utilisant une clé de démarrage dynamométrique (non fournie) pour s'assurer que l'écrou et bien serré. Le couple de serrage recommandé pour l'écrou de lame est de 350–400 po-lbs.

AVERTISSEMENT :

S'assurer que la lame est assise correctement et que l'écrou de lame est serré au couple indiqué ci-dessus. Ne pas fixer correctement la lame peut provoquer un relâchement de cette dernière ou détacher et représenter un risque de blessure grave.

HOJA DE PODADORA

AC018130

Para usar ÚNICAMENTE con podadora 18V de 13 pulg. RYOBI®

¡ADVERTENCIA!

Para reducir el riesgo de sufrir lesiones, el usuario debe leer y entender el manual del operador para su podadora y esta hoja de instrucciones. Use siempre protección ocular con protecciones laterales con la marca de cumplimiento de la norma Z87.1 del ANSI. Asegúrese de que la compatibilidad y el ajuste sean correctos antes de usar este accesorio. No use este accesorio si está dañado o si falta alguna pieza. Si no se siente preparado para realizar alguna de las funciones que se describen en estas instrucciones, lleve la unidad a un centro de servicio calificado.

ADVERTENCIA:

Siempre protéjase las manos usando guantes gruesos y/o envolviendo los bordes de corte de la hoja con paños y otro material al realizar el mantenimiento de la hoja. Contacto con la hoja podría causar lesiones serias.

REEMPLAZO DE LA HOJA

Vea las figuras 1 y 2 en el otro lado.

- Apague el motor. Permita que la hoja se detenga por completo.
- Retire la batería y la llave de seguridad.
- Gire la podadora sobre su costado.
- Introduzca a presión un bloque de madera entre la hoja y el piso de la podadora para evitar que la hoja gire.
- Afloje el tuerca de la hoja al girarlo a la izquierda (como se observa en la base de la podadora) usando una llave de arranque de tuercas o de boca tubular de 17 mm (no se suministra).
- Retire el tuerca de la hoja y la hoja.
- Coloque la hoja nueva en el eje. Asegúrese de que la hoja esté correctamente asentada con los dos postes insertados en los orificios sobre la hoja. Asegúrese de que esté instalada con los extremos curvos orientados hacia arriba, donde está el piso de la podadora, y no hacia abajo, donde está el suelo. Si está asentada correctamente, la hoja permanecerá plana contra el eje.
- Vuelva a colocar el hoja; luego, enrosque la tuerca de la hoja en el eje y apriétela con los dedos.
NOTA: Asegúrese de volver a colocar todas las piezas en el orden exacto en que fueron retiradas.
- Apriete la tuerca de la hoja derecha usando una llave de arranque dinamométrica (no suministrada) para asegurar que la tuerca esté apretado correctamente. La fuerza de torsión recomendada para la tuerca de la hoja es de 350–400 lb-pulg.

ADVERTENCIA:

Asegúrese de que la hoja esté correctamente asentada y que la tuerca de seguridad de la hoja esté ajustada según las especificaciones de par de torsión anteriores. Si no conecta la hoja correctamente, puede aflojarse y generar posibles lesiones personales graves.