

RYOBI

DOOR LATCH ROUTER TEMPLATE

A99LM3

WARNING:

To reduce the risk of injury, do not attempt to use this product until you have read thoroughly and understand completely this operator's manual.

PACKING LIST

See Figure 1.

Door Latch Router Template

Latch locator

Door Thickness Insert

1/4 in. shank straight router bit

Operator's Manual

TOOLS NEEDED

Router

APPLICATIONS

Not for use on metal-sided doors.

You may use this tool for the following purpose:

- Routes out door latches on wooden doors only.

NOTE: To install square latch hinges, a hammer and chisel are necessary.

INSTALLING A DOOR LATCH

See Figures 2 - 6.

- Fit the door latch router template onto the side of the door so the pre-drilled latch hole is visible through the template's opening. Use the door thickness insert if needed to secure a proper fit on slim doors (figures 1 - 2).

NOTE: Doors that measure 1-3/8" thick should use the insert and thus set the router depth to deeper setting. Doors that measure 1-3/4" thick should remove the insert and use the shallow router bit depth set.

- Place the latch locator into the template guide and slide the template until the latch locator drops completely into the pre-drilled latch hole. (figures 3-4).

- Secure the latch template on the door or frame by tightening the clamp until the door latch router template is locked in place (figure 2).

- Remove the latch locator.

- Insert the 1/4" shank straight router bit insert into a router.

- While attached to the router, the bit's depth must be set. Use the router bit depth gauge on the template to select the appropriate bit depth based on whether the door insert was used or not (figure 5).

NOTE: If the door insert was installed, the deeper router bit depth will need to be used.

- Cut clockwise within the guide to score the area for the latch plate. Always start inside the latch hole and work outward until the entire area has been routed (figure 6).

- Follow directions included with your door hardware for instructions on installing.

Fig. 1

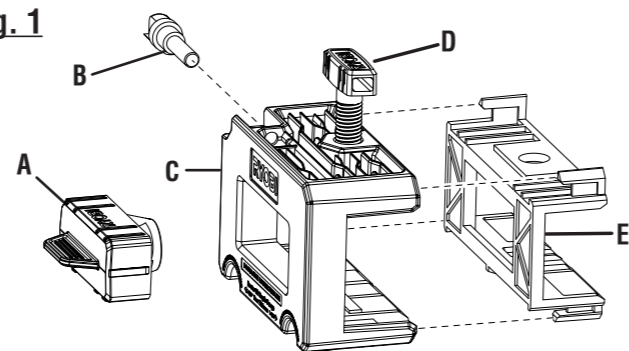


Fig. 2

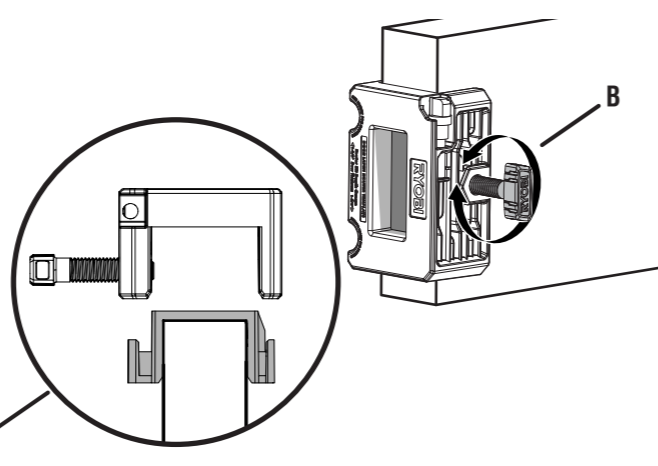


Fig. 3

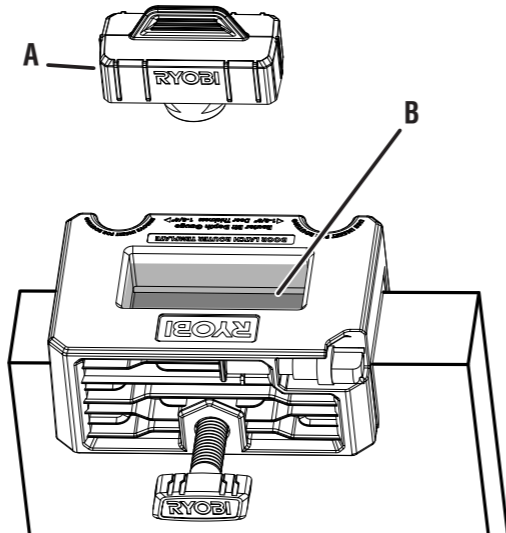


Fig. 4

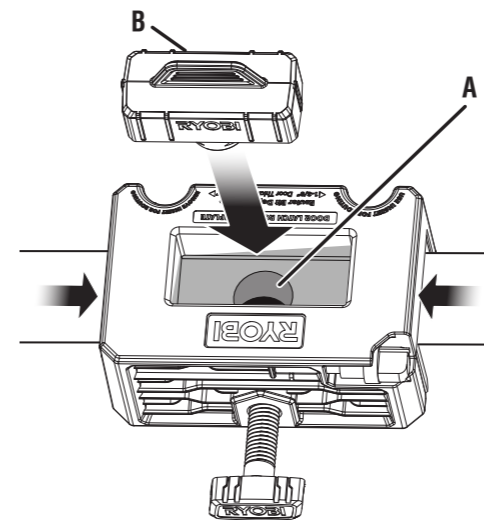


Fig. 5

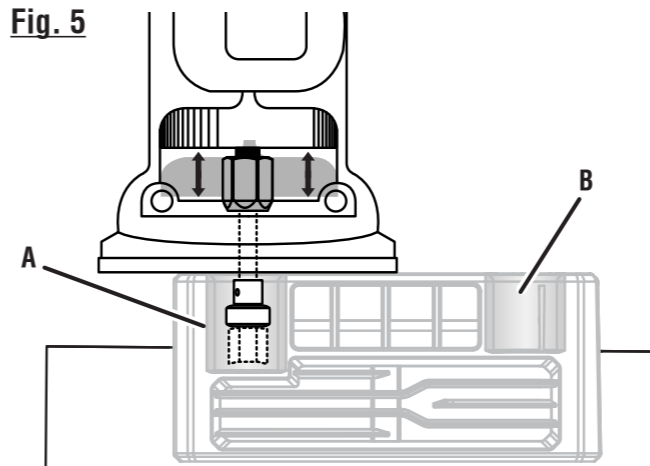
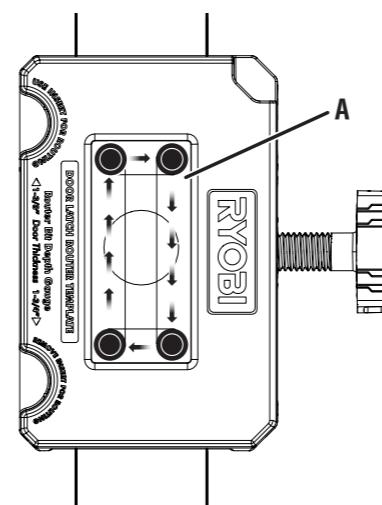


Fig. 6



TTI CONSUMER POWER TOOLS, INC.

P.O. Box 1288, Anderson, SC 29622

Phone 1-800-525-2579

www.ryobitools.com

998000090

7-27-22 (REV:02)

FRANÇAIS

GABARIT DE TOUPIE POUR LOQUET DE PORTE

A99LM3

AVERTISSEMENT :

Pour réduire les risques de blessures, ne pas tenter d'utiliser ce produit avant d'avoir lu entièrement et bien compris le présent manuel d'utilisation.

LISTE DE CONTRÔLE D'EXPÉDITION

Voir la figure 1.

Gabarit de toupie pour loquet de porte

Localisateur de loquet

Insertion d'épaisseur de porte

Mèche de toupie droite à tige de 6,35 mm (1/4 po)

Manuel d'utilisation

OUTILS NÉCESSAIRES

Toupie

APPLICATIONS

Ne pas utiliser sur des portes à bardage métallique.

Cet outil peut être utilisé pour les applications ci-dessous :

- Pour forer les loquets de porte sur portes en bois uniquement.

NOTE : Pour installer des charnières à loquet carré, un marteau et une ciseau sont nécessaires.

INSTALLATION D'UN LOQUET DE PORTE

Voir les figures 2 à 6.

- Placer le gabarit de toupie de loquet de porte sur le côté de la porte ou du cadre de sorte que le trou de loquet prépercé soit visible à travers l'ouverture du gabarit. Utiliser l'insertion d'épaisseur de porte si nécessaire pour assurer un bon ajustement sur les portes minces (figures 1 et 2).

NOTE: Les portes qui mesurent 35 mm (1 3/8 po) d'épaisseur doivent utiliser l'insert et ainsi régler la profondeur de la toupie sur un réglage plus profond. Les portes qui mesurent 35 mm (1 3/8 po) d'épaisseur devraient retirer l'insert et utiliser le jeu de profondeurs de mèches de toupie peu profondes.

- Placer le localisateur de loquet dans le gabarit et faire glisser le gabarit jusqu'à ce que le localisateur de loquet tombe complètement dans le trou de loquet prépercé (figures 3 et 4).

- Fixer le gabarit de loquet sur la porte ou le cadre en serrant la pince jusqu'à ce que le gabarit de toupie de loquet de porte soit verrouillé en place (figure 2).

- Retirer le localisateur de loquet.

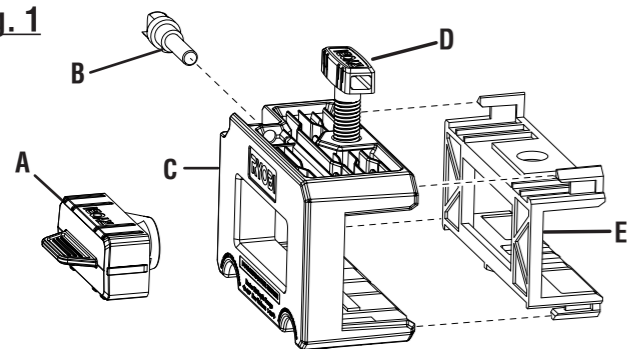
- Insérer le foret droit à tige de 6,35 mm (1/4 po) dans une toupie.

- Lorsqu'il est attaché à la toupie, la profondeur du foret doit être définie. Utiliser la jauge de profondeur de mèche de la toupie sur le gabarit pour sélectionner la profondeur de mèche appropriée selon que l'insertion de porte a été utilisée ou non (figure 5).

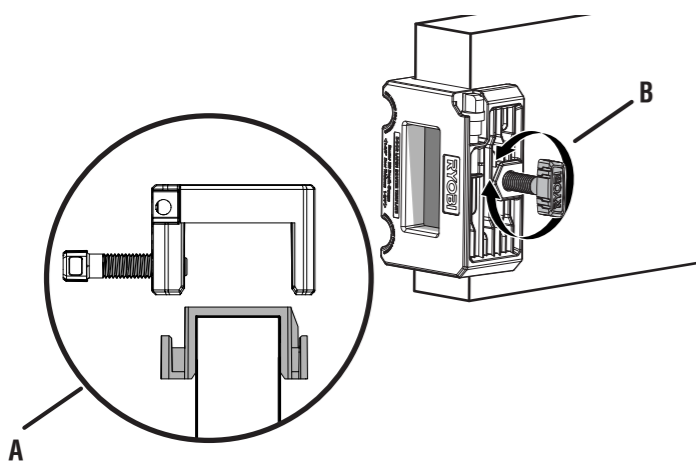
NOTE : Si l'insertion de porte a été installée, la profondeur de mèche la plus profonde devra être utilisée.

- Couper dans le sens horaire dans le gabarit pour marquer la zone de la plaque de loquet. Toujours commencer à l'intérieur du trou du loquet et travailler vers l'extérieur jusqu'à ce que toute la zone soit forée (figure 6).

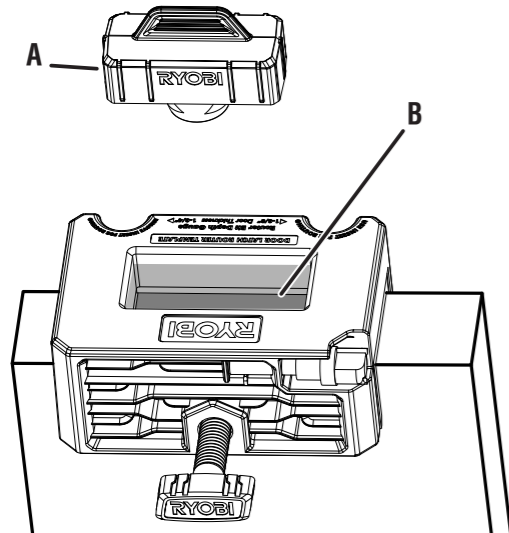
- Suivre les directives fournies avec la quincaillerie de la porte afin de procéder à l'installation.

Fig. 1

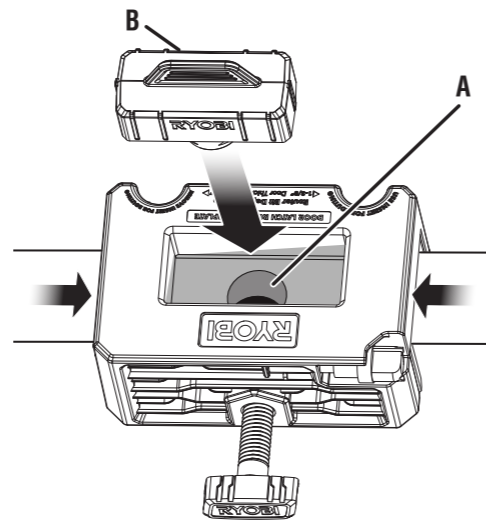
- A - Latch locator (localisateur de loquet, ubicador de pestillo)
 B - 1/4 in. shank straight router bit (mèche de toupie droite à tige de 6,35 mm (1/4 po), punta de rebajador recta de vástago de 6,35 mm (1/4 pulg.))
 C - Door latch router template (gabarit de toupie pour loquet de porte, plantilla para rebajador de pestillo de puerta)
 D - Clamp (pince, prensa)
 E - Door thickness insert (insertion d'épaisseur de porte, accesorio de inserción de espesor de puerta)

Fig. 2

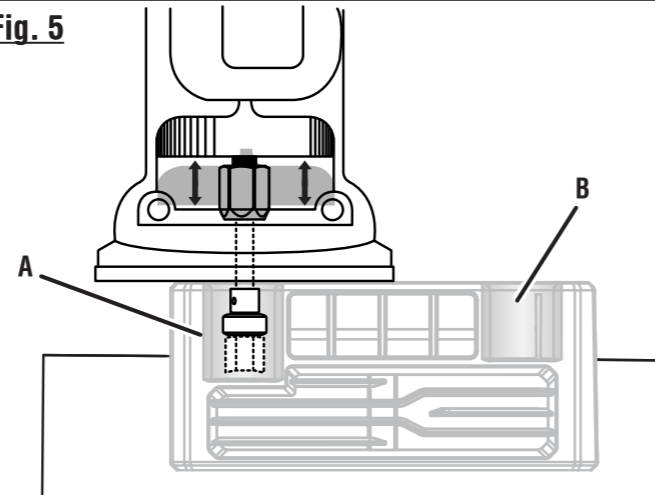
- A - Installing the door thickness insert (installation de l'insertion d'épaisseur de porte, instalación de accesorio de inserción de espesor de puerta)
 B - Tighten the clamp (serrer la pince, ajuste la abrazadera)

Fig. 3

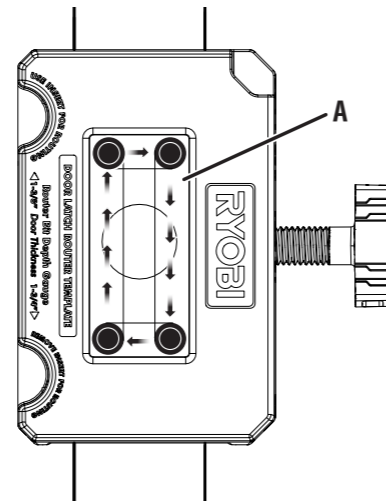
- A - Latch locator (localisateur de loquet, ubicador de pestillo)
 B - Template guide (gabarit, guía de plantilla)

Fig. 4

- A - Pre-drilled latch hole (trou du loquet percé au préalable, orificio previamente taladrado para el pestillo)
 B - Latch locator (Localisateur de loquet, ubicador de pestillo)

Fig. 5

- A - Router bit depth to be used with door thickness insert (profondeur de foret à utiliser avec une insertion d'épaisseur de porte, profundidad de punta de rebajador que debe usarse con el accesorio de inserción de espesor de puerta)
 B - Router bit depth to be used without insert (profondeur de foret à utiliser sans insertion, profundidad de punta de rebajador que debe usarse sin accesorio de inserción)

Fig. 6

- A - Cutting path (chemin de coupe, trayectoria de corte)

ESPAÑOL**PLANTILLA PARA REBAJADOR DE PESTILLO DE PUERTA****A99LM3****⚠ ADVERTENCIA:**

A fin de reducir el riesgo de lesiones, no intente usar este producto sin antes haber leído y comprendido por completo este manual del operador.

LISTA DE EMPAQUETADO

Vea la figura 1.

Plantilla para rebajador de pestillo de puerta

Ubicador de pestillo

Accesorio de inserción de espesor de puerta

Punta de rebajador recta de vástago de 6,35 mm (1/4 pulg.)

Manuel d'utilisation

HERRAMIENTAS NECESARIAS

Fresadora

APLICACIONES

No utilizar en puertas con laterales de metal.

Puede usar esta herramienta para lo siguiente:

- Rebaja pestillos de puerta solo en puertas de madera.

NOTA: Para instalar bisagras de pestillo cuadradas, necesitará un martillo y un cincel.

INSTALAR UN PESTILLO DE PUERTA

Vea las figuras 2 a 6.

- Coloque la plantilla de rebajador de pestillo de puerta en un lado de la puerta o marco, de modo que el orificio del pestillo preperforado pueda verse por la abertura de la plantilla. Use el accesorio de espesor de puerta si es necesario para garantizar una colocación apropiada en puertas estrechas (figuras 1 - 2).

NOTA: Las puertas que miden 35 mm (1 3/4 pulg.) de grosor deben usar el inserto y así configurar la profundidad del enrutador a una configuración más profunda. Las puertas que miden 35 mm (1 3/4 pulg.) de espesor deben quitar el inserto y usar el juego de profundidad de bits de enrutador poco profundo.

- Coloque el ubicador del pestillo en la guía de plantilla y deslice la plantilla hasta que el ubicador se meta completamente en el orificio del pestillo preperforado (figuras 3 - 4).

- Asegure la plantilla del pestillo en la puerta o marco ajustando la abrazadera hasta que la plantilla del enrutador del pestillo de la puerta quede bloqueada en su lugar (figura 2).

- Retire el ubicador del pestillo.

- Inserte el accesorio de inserción de punta de rebajador recta de vástago de 6,35 mm (1/4 pulg.) en el rebajador.

- Ajuste la profundidad de la punta con esta colocada en el rebajador. Use el medidor de profundidad de punta de rebajador de la plantilla para seleccionar la profundidad de punta apropiada si es que se usó o no el accesorio de inserción de la puerta (figura 5).

NOTA: Si colocó el accesorio de inserción de la puerta, deberá usar la profundidad mayor de punta de rebajador.

- Corte en sentido horario dentro de la guía para marcar el área del plato del pestillo. Empiece siempre dentro del orificio del pestillo y trabaje hacia fuera hasta rebajar toda el área (figura 6).

- Siga las instrucciones que se incluyen con la tornillería de la puerta para la instalación.