

RYOBI

DOOR LATCH INSTALLATION KIT

A99LM2

⚠ WARNING:

To reduce the risk of injury, do not attempt to use this product until you have read thoroughly and understand completely this operator's manual.

PACKING LIST

See Figure 1.

Latch Mortiser

90° Fence

1 in. PH2 Bit

1 in. 8-10 Slotted Bit

TOOLS NEEDED

All-purpose hammer/mallet

APPLICATIONS

Not for use on metal sided doors.

You may use this tool for the following purpose:

- Scores and chisels wood door latches

INSTALLING A DOOR LATCH

See Figures 2 - 6.

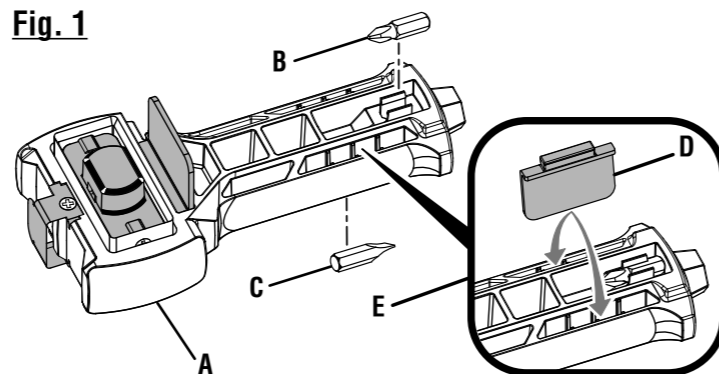
- Remove the scoring blade by firmly pushing the scoring blade out of the tool by using your thumbs on the guide post showing on the opposite side of the tool.

⚠ CAUTION:

Always remove the scoring blade before installing/removing the fence or using as a screwdriver to prevent injury from exposed sharp edges.

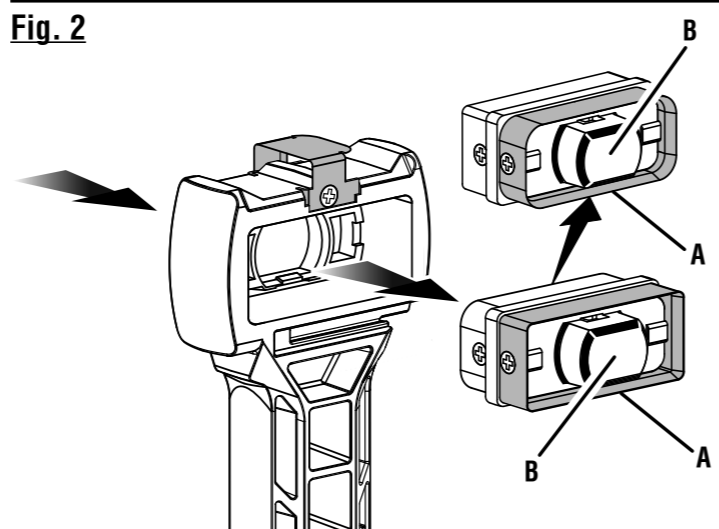
- Remove the 90° fence from the handle and insert it into the fence slot on the tool. The fence reverses for 1-3/8 and 1-3/4 in. doors.
- Determine whether your strike plate has squared or rounded corners. Reinstall the scoring blade (with the appropriate side facing out) into the tool by pushing firmly on the guide post.
- Position the latch mortiser on the door by inserting the guide post on scoring plate into predrilled latch hole. Hold the fence parallel against the door surface for proper alignment.
- Using a hammer, firmly tap the scoring blade into the wood until the scoring blade cuts to the desired depth.
- Using the built in chisel on top of the latch mortiser, insert into the predrilled latch hole. Use one side of the chisel for rounded corners, the opposite side for square corners. Rotate the tool to chisel the opposite direction.
- Firmly tap with the hammer to remove the wood.
- Follow directions included with your door hardware for instructions on installing.
- Choose correct bit from storage on the mortiser and insert into the hex socket located on the bottom of the handle. Use to screw in the latch plate.

Fig. 1



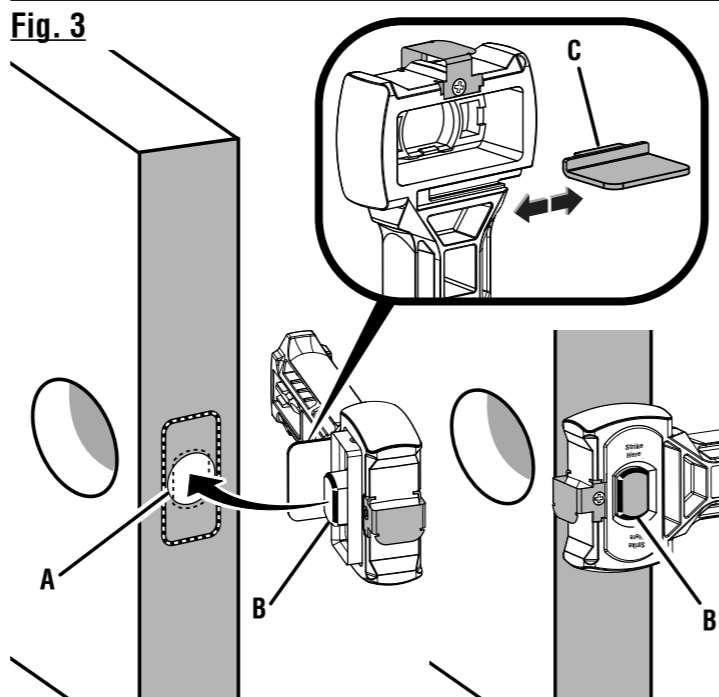
A - Latch mortiser (mortaiseuse à loquet, mortajadora de pestillo)
B - 1 in. Phillips bit [embout phillips de 25,4 mm (1 po), broca phillips de 25,4 mm (1 pulg.)]
C - 1 in. 8-10 slotted bit (embout plat 8-10 de 25,4 mm (1 po), punta ranurada 8-10 de 25,4 mm (1 pulg.)]
D - 90° Fence (Guide de 90°, Guía de 90°)
E - 90° fence storage slot (Fente de rangement pour guide de 90°, Ranura de almacenamiento de la guía de 90°)

Fig. 2



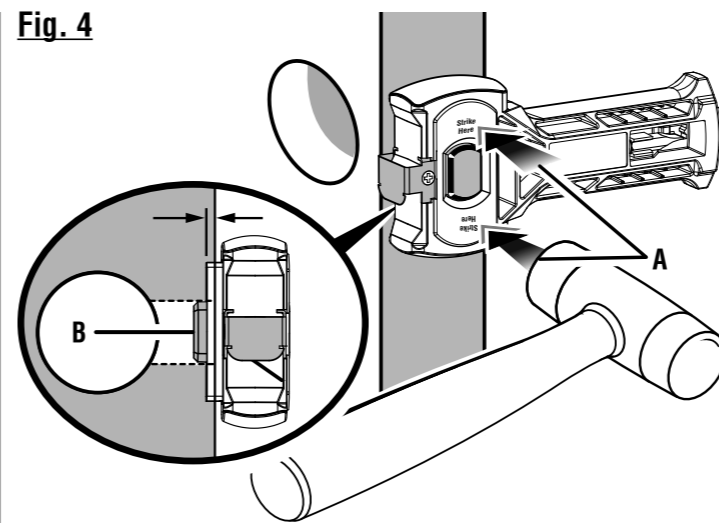
A - Scoring blades (lames de perforage, filos de estriado)
B - Guide post (goujon de guidage, montante de guía)

Fig. 3



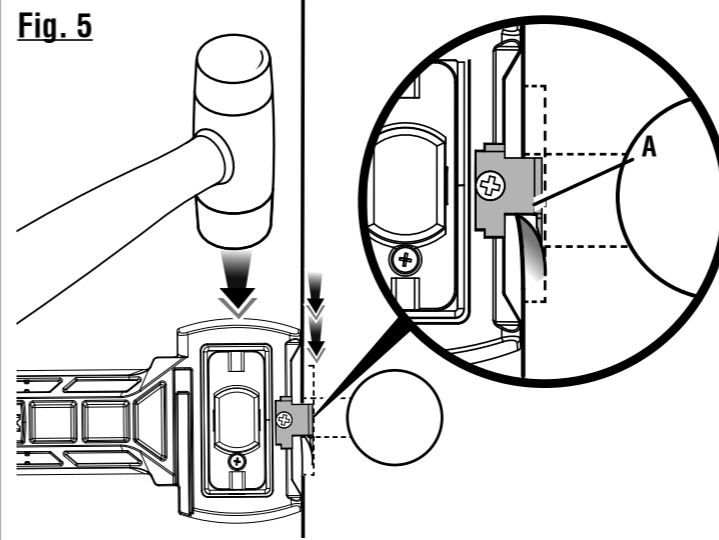
A - Pre-drilled latch hole (trou du loquet percé au préalable, Orificio previamente taladrado para el pestillo)
B - Guide post (goujon de guidage, montante de guía)
C - 90° fence (Guide de 90°, Guía de 90°)

Fig. 4



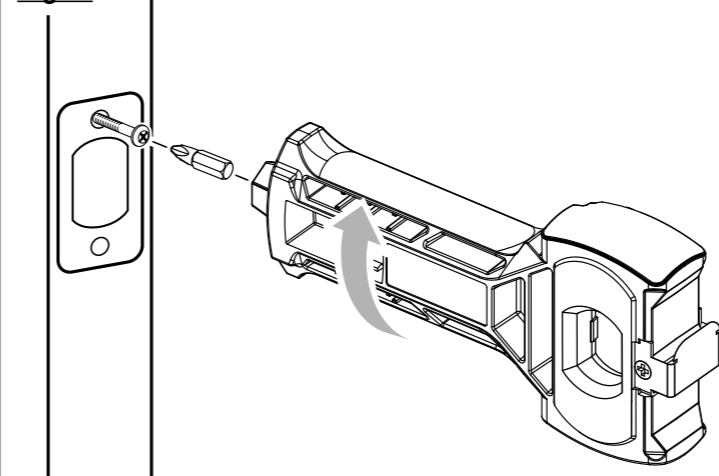
A - Tap firmly (taper fermement, golpear con firmeza)
B - Guide post (goujon de guidage, montante de guía)

Fig. 5



A - Chisel blade (lame de ciselage, filo del formón)

Fig. 6



TTI CONSUMER POWER TOOLS, INC.

P.O. Box 1288, Anderson, SC 29622

Phone 1-800-525-2579

www.ryobitools.com

991000133
1-6-23 (REV:05)

FRANÇAIS

TROUSSE D'INSTALLATION POUR LOQUETS DE PORTE

A99LM2

⚠ AVERTISSEMENT :

Pour réduire les risques de blessures, ne pas tenter d'utiliser ce produit avant d'avoir lu entièrement et bien compris le présent manuel d'utilisation.

LISTE DE CONTRÔLE D'EXPÉDITION

Voir la figure 1.

Mortaiseuse à loquet

Guide de 90°

Embout Phillips de 25,4 mm (1 po)

Embout Plat 8-10 de 25,4 mm (1 po)

OUTILS NÉCESSAIRES

Marteau ou maillet universel

APPLICATIONS

Ne pas utiliser sur des portes à bardage métallique.

Cet outil peut être utilisé pour les applications ci-dessous :

- Pour marquer et ciseler les loquets de porte en bois

INSTALLING A DOOR LATCH

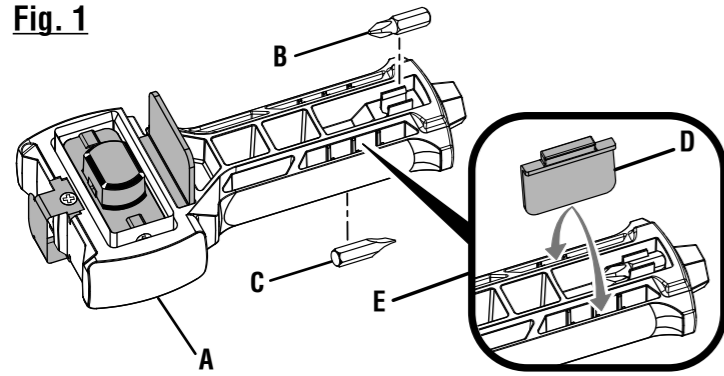
Voir les figures 2 à 6.

- Retirer la lame de perforage en poussant la lame de perforage hors de l'outil en plaçant les pouces sur le goujon de guidage exposé du côté opposé de l'outil.

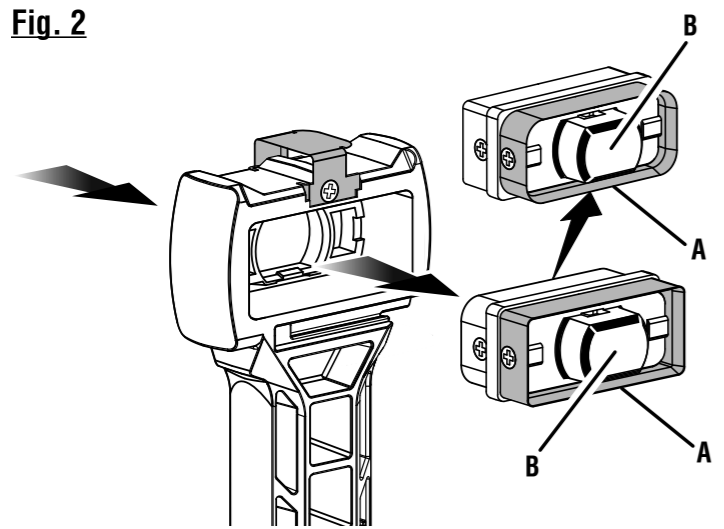
⚠ ATTENTION :

Toujours retirer la lame de perforage avant d'installer ou d'enlever le guide ou utiliser un tournevis pour éviter les blessures causées par les bords tranchants exposés.

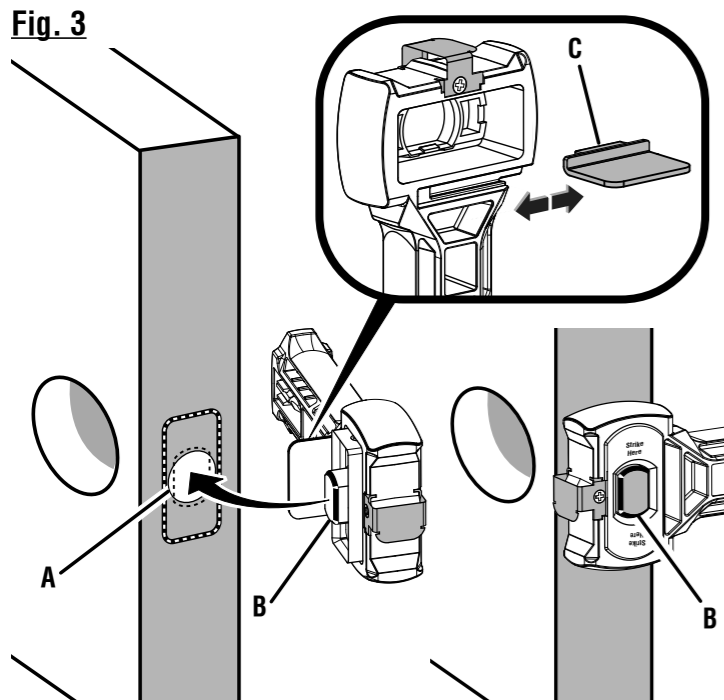
- Retirer le guide de 90° de la poignée et l'insérer dans la fente de guide sur l'outil. Le guide s'inverse pour les portes de 34,9 et 44,8 mm (1 3/8 et 1 3/4 po).
- Déterminer si la gâche comporte des coins carrés ou arrondis. Réinstaller la lame de perforage (en plaçant le côté approprié vers l'extérieur) dans l'outil en poussant fermement sur le goujon de guidage.
- Placer la mortaiseuse à loquet sur la porte en insérant le goujon de guidage sur la plaque de perforage dans le trou du loquet percé au préalable. Tenez le guide parallèle sur la surface de la porte pour un bon alignement.
- À l'aide d'un marteau, taper fermement sur la lame de perforage dans le bois jusqu'à ce que la lame coupe jusqu'à la profondeur désirée.
- Avec le ciseau intégré sur le dessus de la mortaiseuse à loquet, insérer dans le trou du loquet percé au préalable. Utiliser un côté du ciseau pour les coins arrondis ou le côté opposé pour les coins carrés. Tourner l'outil pour ciseler la direction opposée.
- Taper fermement à l'aide du marteau afin de retirer le bois.
- Suivre les directives fournies avec la quincaillerie de la porte afin de procéder à l'installation.
- Choisir l'embout approprié dans le rangement de la mortaiseuse et l'insérer dans la douille hexagonale située au bas de la poignée. Utiliser cet embout pour visser la plaque à loquet.

Fig. 1

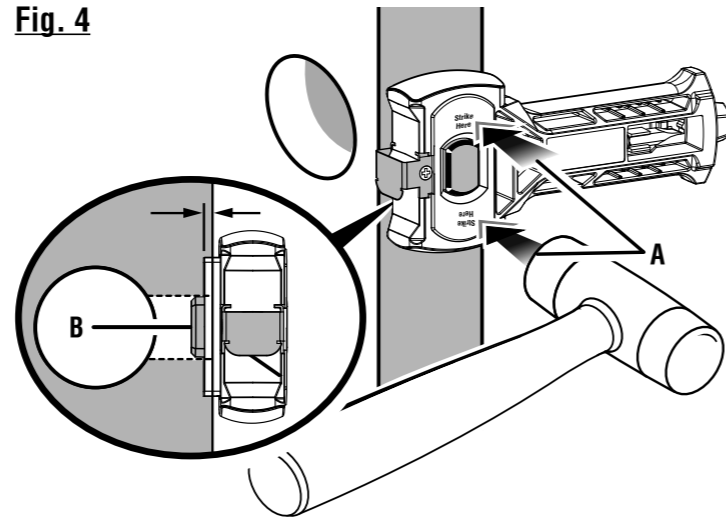
- A - Latch mortiser (mortaiseuse à loquet, mortajadora de pestillo)
 B - 1 in. Phillips bit [embout phillips de 25,4 mm (1 po), broca phillips de 25,4 mm (1 pulg.)]
 C - 1 in. 8-10 slotted bit (embout plat 8-10 de 25,4 mm (1 po), punta ranurada 8-10 de 25,4 mm (1 pulg.)]
 D - 90° Fence (Guide de 90°, Guía de 90°)
 E - 90° fence storage slot (Fente de rangement pour guide de 90°, Ranura de almacenamiento de la guía de 90°)

Fig. 2

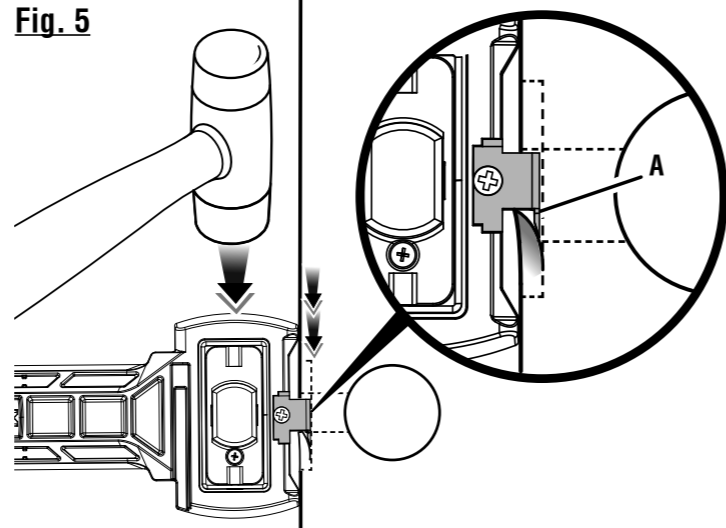
- A - Scoring blades (lames de perforage, filos de estriado)
 B - Guide post (goujon de guidage, montante de guía)

Fig. 3

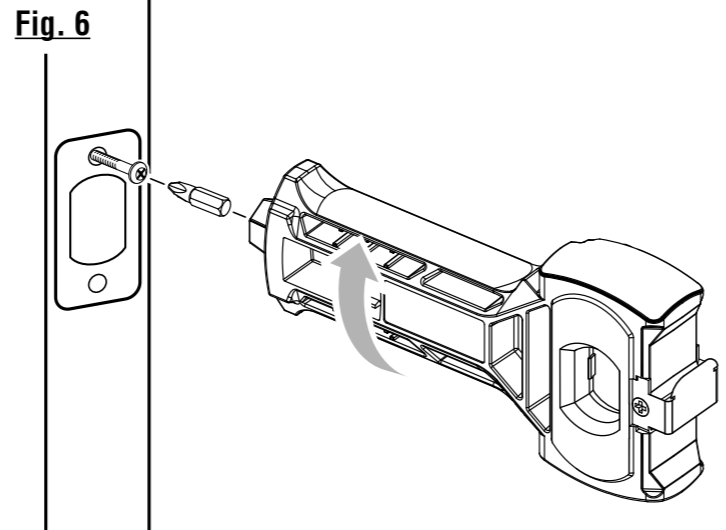
- A - Pre-drilled latch hole (trou du loquet percé au préalable, Orificio previamente taladrado para el pestillo)
 B - Guide post (goujon de guidage, montante de guía)
 C - 90° fence (Guide de 90°, Guía de 90°)

Fig. 4

- A - Tap firmly (taper fermement, golpear con firmeza)
 B - Guide post (goujon de guidage, montante de guía)

Fig. 5

- A - Chisel blade (lame de ciselage, filo del formón)

Fig. 6**ESPAÑOL****JUEGO DE INSTALACIÓN PARA PESTILLOS DE PUERTAS****A99LM2****⚠ ADVERTENCIA:**

A fin de reducir el riesgo de lesiones, no intente usar este producto sin antes haber leído y comprendido por completo este manual del operador.

LISTA DE EMPAQUETADO

Vea la figura 1.

Mortajadora de pestillo

Guía de 90°

Broca Phillips de 25,4 mm (1 pulg.)

Punta Ranurada 8-10 de 25,4 mm (1 pulg.)

HERRAMIENTAS NECESARIAS

Martillo/maza de propósito general

APLICACIONES

No utilizar en puertas con laterales de metal.

Puede usar esta herramienta para lo siguiente:

- Para estriar y cincelar pestillos de puertas de madera

INSTALLING A DOOR LATCH

Vea las figuras 2 a 6.

- Extraiga la hoja de estriado empujando de manera firme la hoja de estriado hacia fuera de la herramienta utilizando los dedos en el poste guía que aparece en el lado opuesto de la herramienta.

⚠ PRECAUCIÓN:

Extraiga siempre la hoja de estriado antes de instalar/extraer la guía o de utilizar un destornillador para evitar lesiones debidas a los bordes afilados expuestos.

- Retire la guía de 90° del mango e insértela en la ranura de la guía de la herramienta. La guía se invierte para puertas de 34,9 y 44,4 mm (1-3/8 y 1-3/4 pulg.).
- Determine si la placa protectora tiene esquinas cuadradas o redondeadas. Vuelva a instalar la hoja de estriado (con el lado correcto hacia fuera) en la herramienta empujando de manera firme sobre el poste de la guía.
- Ubique la mortajadora de pestillo sobre la puerta insertando el montante de guía de la placa de estriado en el orificio taladrado previamente para el pestillo. Sujete la guía paralela contra la superficie de la puerta para la alineación apropiada.
- Utilice un martillo para golpear ligeramente el filo de estriado e insertarlo en la madera hasta que el filo de estriado corte el material a la profundidad deseada.
- Utilizando el cincel integrado de la parte superior de la mortaja para el pestillo, insértela en el orificio del pestillo taladrado previamente. Utilice un lado del cincel para las esquinas redondeadas y el lado opuesto para las esquinas cuadradas. Gire la herramienta para que el cincel quede en la posición opuesta.
- Golpear firmemente con el martillo para quitar la madera.
- Siga las instrucciones que se incluyen con la tornillería de la puerta para la instalación.
- Seleccione la broca correcta del almacenamiento en la mortaja e insértela en el receptáculo hexagonal ubicado en la parte inferior del mango. Utilicela para atornillar la placa del pestillo.