

RYOBI

OPERATOR'S MANUAL

DOOR TRIMMER

A99DT01

Not for use on metal edged doors.

WARNING:

To reduce the risk of injury, do not attempt to use this product until you have read thoroughly and understand completely this operator's manual and the operator's manual for any power tools used. Always wear eye protection with side shields marked to comply with ANSI Z87.1. Ensure compatibility and fit before using this accessory. Do not use this accessory if a part is damaged or missing.

USING THE TRIMMER

See Figures 1 - 4.

- Open and close the door to determine which edge of the door is sticking in the jamb and requires trimming.
- Lock the switch trigger on your drill, and either remove the battery pack or unplug the power source.
- Loosen or tighten the chuck jaws until the opening is slightly larger than the trimmer's cutting bit.
- Raise the front of the drill slightly, and insert the trimmer's cutting bit.

WARNING:

Make sure to insert the bit straight into the chuck jaws. Do not insert the bit into the chuck jaws at an angle, then tighten. This could cause the bit to be thrown from the drill, resulting in possible serious personal injury or damage to the chuck.

- Close and tighten the chuck jaws. Make sure that the jaws are contacting the flats of the bit.

WARNING:

Do not hold the chuck sleeve with one hand and use the power of the drill to tighten the chuck jaws on the bit. The chuck sleeve could slip in your hand, or your hand could slip and come in contact with the rotating bit. This could cause an accident resulting in serious personal injury.

- Adjust the width of the trimmer's guide rail until it is wider than the door's edge.
- Place the trimmer on the door's edge and adjust the guide rail until it fits snugly.

NOTE: The trimmer will fit onto door edges with widths of 1-3/8 in. to 1-3/4 in. If the door's edge is too wide or too narrow for the trimmer to fit properly, do not use this accessory.

- Install your drill's battery or plug it into a power source.
- Set your drill to a high speed setting and ensure that it is set to rotate forward.

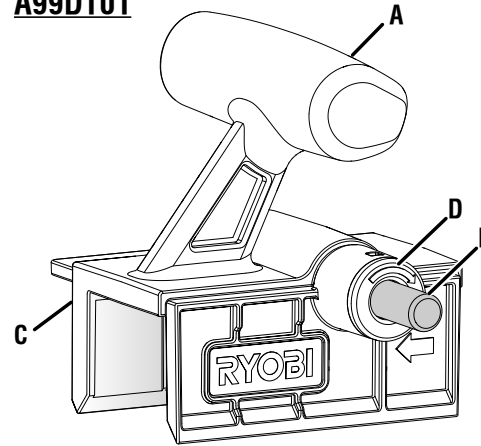
NOTE: If you are using a hammer drill, ensure the tool is in "drill mode". Using the tool in "hammer mode" could damage the trimmer's bit and/or the door.

- Grasp the drill with your left hand and hold the pommel with your right.
- Depress the switch trigger to start the drill and then slowly move the trimmer along the edge of the door. **Always move the trimmer up and/or away from your body.**
- Keep the drill perpendicular to the door and apply steady, even pressure on the pommel when trimming.
- After the first pass, remove the accessory, then close and inspect the door. If more material needs to be trimmed, replace the accessory and make another pass.
- If necessary, finish surface with sandpaper.

NOTE: Each pass removes up to 1/32 in. of material.

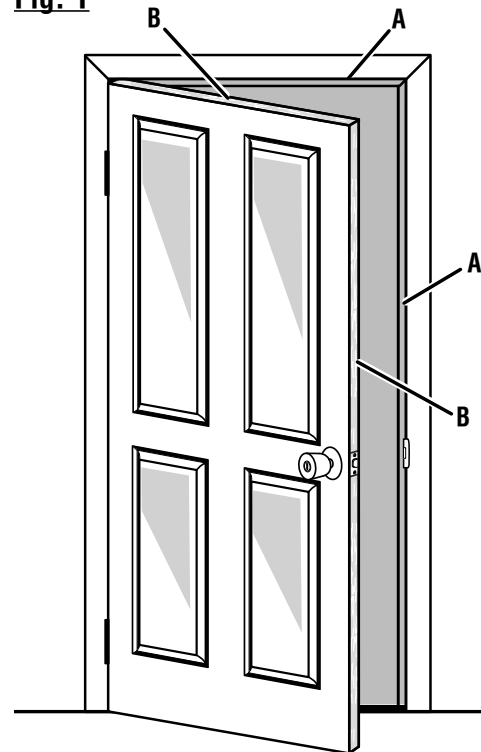
TTI CONSUMER POWER TOOLS, INC.
P.O. Box 1288, Anderson, SC 29622
1-800-525-2579 / www.ryobitools.com

A99DT01



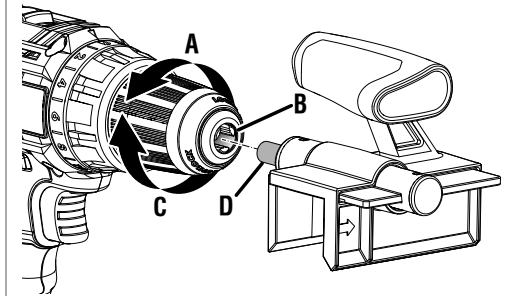
A - Pommel (pommeau, perilla)
B - Cutting bit (mèche tranchante, trépano cortante)
C - Guide rail (rail de guidage, riel guía)
D - Direction of rotation indicator (indicateur de sens de rotation, indicador del sentido de rotación)

Fig. 1



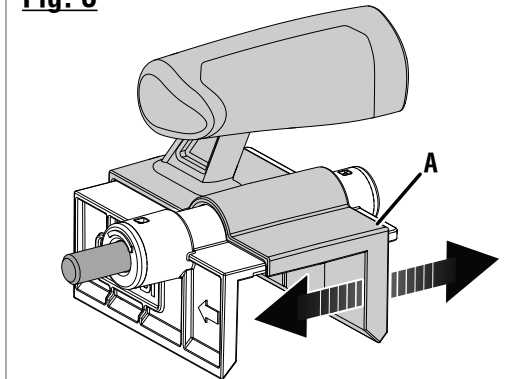
A - Door jamb (montants de porte, jambas de puertas)
B - Door edge (bord de la porte, borde de la puerta)

Fig. 2



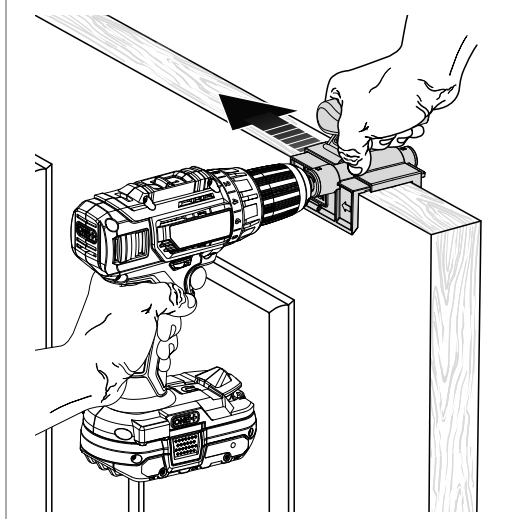
A - To tighten (pour serrer, para apretar)
B - Chuck jaws (mors du mandrin, mordazas del portabrocas)
C - To loosen (pour desserrer, para aflojar)
D - Cutting bit (mèche tranchante, trépano cortante)

Fig. 3



A - Guide rail (rail de guidage, riel guía)

Fig. 4



MANUEL D'UTILISATION

ROGNEUSE DE PORTE

A99DT01

Ne pas utiliser sur des portes à bord métallique.

AVERTISSEMENT :

Pour réduire les risques de blessures, ne pas tenter d'utiliser ce produit avant d'avoir lu entièrement et bien compris le présent manuel d'utilisation ainsi que le manuel d'utilisation de tous les outils électriques utilisés. Toujours porter une protection oculaire avec écrans latéraux certifiée conforme à la norme ANSI Z87.1. S'assurer que l'accessoire est compatible et qu'il est bien installé avant de l'utiliser. Ne pas utiliser cet accessoire si des pièces sont endommagées ou manquantes.

UTILISATION DE LA ROGNEUSE

Voir les figures 1 à 4.

- Ouvrir et fermer la porte pour déterminer le bord de porte qui se coince dans le montant et qu'il faut rogner.
- Verrouiller l'interrupteur à gâchette de la perceuse et enlever le bloc-piles ou débrancher de la source d'alimentation.
- Desserrer ou serrer les mors du mandrin de manière à obtenir une ouverture légèrement supérieure au diamètre du embout coupant de rogneuse.
- Relever légèrement la partie avant de la perceuse et insérer le embout coupant de rogneuse.

AVERTISSEMENT :

Veiller à insérer le foret droit dans les mors du mandrin. Ne pas insérer le foret en biais et serrer le mandrin. Le foret pourrait être éjecté de l'outil, causant des blessures graves ou des dommages au mandrin.

- Fermer et serrer les mors du mandrin. S'assurer que les mâchoires sont en contact avec les faces planes de l'embout.

AVERTISSEMENT :

Ne pas tenir le corps du mandrin d'une main et utiliser la force du moteur pour serrer les mors du mandrin sur le foret. Le mandrin pourrait glisser de la main, ou la main pourrait glisser et être heurtée par le foret en rotation. Ceci pourrait entraîner des blessures graves.

- Ajuster la largeur du rail guidant de la rogneuse jusqu'à ce qu'elle soit supérieure à la largeur du bord de porte.
- Placer la rogneuse sur le bord de porte et régler le rail guidant jusqu'à ce qu'il soit bien ajusté.
- Installer la pile de votre perceuse ou brancher sur une source d'alimentation.
- Régler la perceuse à la basse haute et s'assurer d'avoir réglé la rotation vers l'avant.

NOTE : La rogneuse convient aux bords de porte avec une largeur allant de 34,93 mm à 44,45 mm (1 3/8 po à 1 3/4 po). Si le bord de porte est trop large ou trop étroit pour la rogneuse, ne pas utiliser cet accessoire.

NOTE : Avec l'utilisation d'un marteau perforateur, s'assurer que l'outil est réglé au mode de « perçage ». L'utilisation de l'outil réglé au mode de « percussion » risque d'endommager l'embout de rogneuse ou la porte.

- Saisir la perceuse de la main gauche et tenir le pommeau de la main droite.
- Appuyer sur l'interrupteur à gâchette pour mettre la perceuse en marche et déplacer ensuite la rogneuse lentement le long du bord de porte. **Toujours déplacer la rogneuse vers le haut et en l'éloignant du corps.**
- Maintenir la perceuse perpendiculairement à la porte et exercer une pression ferme et constante sur le pommeau au moment de rogner.
- Après le premier passage, enlever l'accessoire, puis fermer et inspecter la porte. S'il faut rogner plus de matériau, remettre l'accessoire et effectuer un autre passage.

NOTE : Chaque passage enlève jusqu'à 0,79 mm (1/32 po) de matériau.

- Si nécessaire, finir la surface avec du papier abrasif.

MANUAL DEL OPERADOR

RECORTADOR DE PUERTAS

A99DT01

No utilizar en puertas con bordes de metal.

ADVERTENCIA:

A fin de reducir el riesgo de lesiones, no intente usar este producto sin antes haber leído y comprendido por completo este manual del operador y el manual del operador para toda herramienta eléctrica que utilice. Siempre póngase protección ocular con protección lateral con la marca de cumplimiento de la norma ANSI Z87.1. Antes de usar el accesorio, asegúrese de que sea compatible y se ajuste. No use este accesorio si está dañado o si falta alguna pieza.

COMO USAR EL RECORTADOR

Vea las figuras 1 a 4.

- Abra y cierre la puerta para determinar qué borde de esta se atasca en la jamba y requiere un recorte.
- Fije el gatillo del interruptor en el taladro y extraiga el paquete de baterías o desenchufe la fuente de alimentación.
- Aflojar o apretar las mordazas del portabrocas a tal punto que la abertura sea levemente más grande que la punta de corte del recortador.
- Levante la parte delantera del taladro levemente e inserte la punta de corte del recortador.

ADVERTENCIA:

Asegúrese de insertar la broca en forma recta en las mordazas del portabrocas. No inserte la broca en las mordazas del portabrocas en forma angulada y luego ajuste. Esto puede provocar que la broca sea arrojada del taladro, lo que puede causar posibles lesiones personales o daños en el portabrocas.

- Cerrar y apretar las mordazas del portabrocas. Asegúrese de que las mordazas hagan contacto con los bastidores de la broca.

ADVERTENCIA:

No sostenga el cuerpo del portabrocas con una mano y utilice la potencia del taladro para ajustar las mordazas del portabrocas en la broca. El cuerpo del portabrocas podría resbalarse en la mano, o la mano misma podría resbalarse y llegar a tocar la broca girante. Esto puede provocar un accidente que genere lesiones personales graves.

- Ajuste el ancho del riel guía del recortador hasta que sea más ancho que el borde de la puerta.
- Coloque el recortador en el borde de la puerta y ajuste el riel guía hasta que encaje perfectamente.

NOTA: El recortador encajará en bordes de puerta con anchos de 34,93 a 44,45 mm (1-3/8 a 1-3/4 pulg.). Si el borde de la puerta es demasiado ancho o demasiado estrecho para que el recortador encaje correctamente, no use este accesorio.

- Instale la batería del taladro o conéctelo a una fuente de alimentación.
- **Coloque el taladro en un ajuste de alta velocidad y asegúrese de que gire hacia adelante.**

NOTA: Si está utilizando un taladro de percusión, asegúrese de que la herramienta esté en "modo taladro". Si usa la herramienta en "modo de percusión", puede dañar el punta del recortador o la puerta.

- Agarre el taladro con la mano izquierda y sostenga el mango con la derecha.
- Presione el gatillo del interruptor para arrancar el taladro y luego mueva lentamente el recortador a lo largo del borde de la puerta. **Mueva siempre el recortador hacia arriba o hacia fuera con respecto al cuerpo.**
- Mantenga el taladro en posición perpendicular con respecto a la puerta y aplique una presión constante y uniforme sobre el mango al recortar.
- Después de la primera pasada, retire el accesorio y luego cierre la puerta para inspeccionarla. Si necesita recortar más material, vuelva a colocar el accesorio y realice otra pasada.
- **NOTA:** Cada pasada elimina hasta 0,79 mm (1/32 pulg.) de material.
- Si es necesario, termine la superficie con papel de lija.