

RYOBI

DEBRIS SHIELD ATTACHMENT

A90DS01

For use with RYOBI FVM51, TVM01, RRT100, and RRT200 Rotary Tools.

WARNING!

To reduce the risk of injury, user must read and understand the operator's manual for their rotary tool and this instruction sheet. Always wear eye protection with side shields marked to comply with ANSI Z87.1. Ensure compatibility and fit before using this accessory. Do not use this accessory if a part is damaged or missing. If you are not comfortable performing any of the functions described in these instructions, take your unit to an authorized service center.

WARNING:

Never install, remove, or adjust any attachment head while rotary tool is running. Failure to stop the motor can cause serious personal injury. Never operate rotary tool without an attachment head or the collar installed.

NOTE: Follow all guidelines and warnings in your rotary tool operator's manual.

Use the debris shield attachment to redirect debris and sparks generated when cutting, sanding, and grinding.

INSTALLING THE DEBRIS SHIELD ATTACHMENT

See Figures 1 - 3.

- Verify the rotary tool switch is in the OFF (O) position and unplug the rotary tool or remove the battery pack, if applicable.
- Engage the spindle lock and remove accessories and quick-change collet according to the rotary tool operator's manual.
- Hold the collar firmly, then turn it counterclockwise to loosen and remove.
- Slide the attachment head onto the threaded end of the tool.
- Hold the attachment head firmly, then turn it clockwise to tighten and secure.
- Engage the spindle lock and install the quick-change collet and accessory according to the rotary tool operator's manual. Ensure collet and accessory are secure.

USING THE DEBRIS SHIELD ATTACHMENT

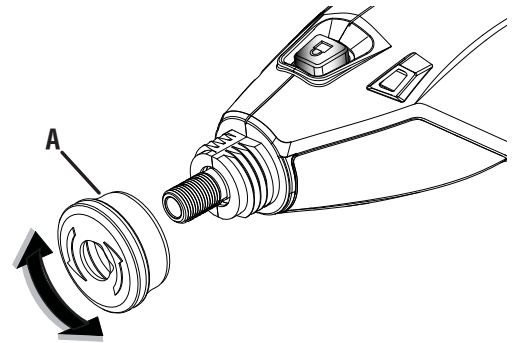
See Figure 4.

- Verify the rotary tool switch is in the OFF (O) position and plug in the rotary tool or install the battery pack, if applicable.
- Select the appropriate speed according to the rotary tool operator's manual and start the tool.
- Position the tool and/or debris shield attachment to provide maximum protection during operation.
- Move the bit through the workpiece.

NOTE: Do not force. Use only enough pressure to keep the bit moving. Let the bit and tool do the work.

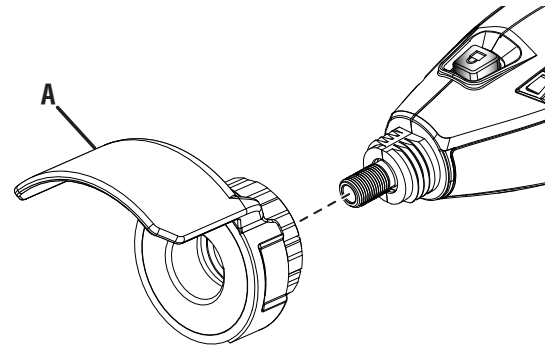
- When finished, turn off the rotary tool.

Fig. 1



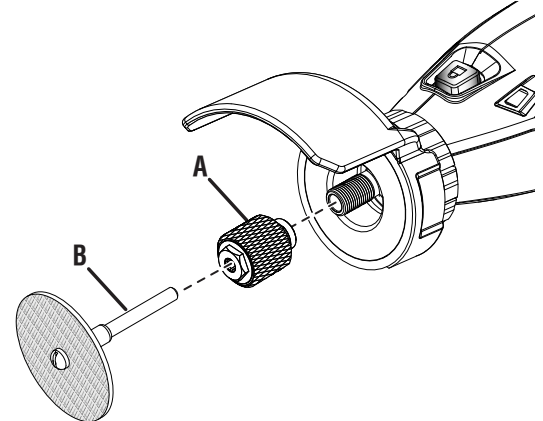
A - Collar (collier, collar)

Fig. 2



A - Attachment head (tête de l'accessoire, cabezal del accesorio)

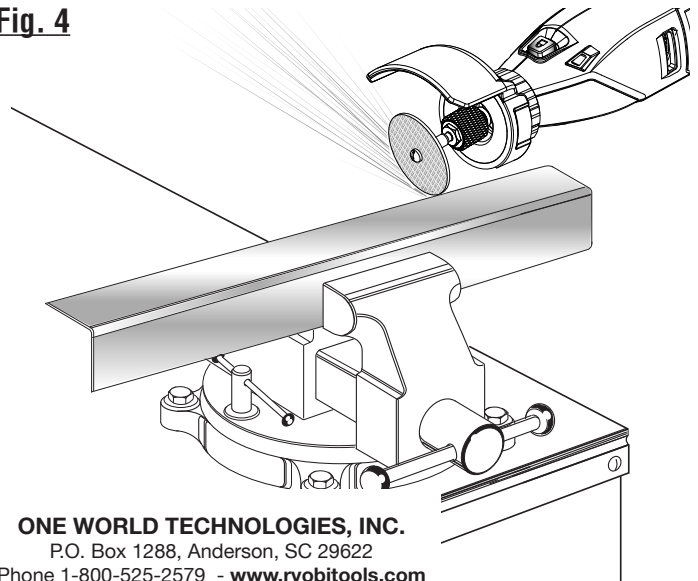
Fig. 3



A - Quick-change collet (collet à changement rapide, portabroca de cambio rápido)

B - Accessory (accessoire, accesorio)

Fig. 4



ONE WORLD TECHNOLOGIES, INC.

P.O. Box 1288, Anderson, SC 29622

Phone 1-800-525-2579 - www.ryobitools.com

ACCESSOIRE DE PARE DÉBRIS / A90DS01

Conçu pour être utilisé avec les outils rotatifs FVM51, TVM01, RRT100, et RRT200 RYOBI.

AVERTISSEMENT!

Pour réduire les risques de blessures, l'utilisateur doit lire et veiller à bien comprendre le manuel d'utilisation pour le outil rotatif ainsi que cette feuille d'instruction. Toujours porter une protection oculaire munie d'écrans latéraux certifiée conforme à la norme ANSI Z87.1. Assurez-vous de la compatibilité et de l'ajustement avant d'utiliser cet accessoire. Ne pas utiliser cet accessoire si des pièces sont endommagées ou manquantes. Si vous n'êtes pas à l'aise pour effectuer l'une ou l'autre des tâches décrites dans les présentes instructions, confiez l'unité à un centre de réparations agréé.

AVERTISSEMENT:

Ne jamais installer, retirer ou régler une tête de l'accessoire lorsque l'outil rotatif est en fonction. Le fait de ne pas arrêter le moteur peut causer des blessures graves. Ne jamais faire fonctionner l'outil rotatif sans avoir installé une tête de l'accessoire ou un collier au préalable.

NOTE : Suivre toutes les directives et les avertissements du manuel d'utilisation de votre outil rotatif.

Utiliser l'accessoire de bouclier anti-débris pour rediriger les débris et les étincelles générés lors de la coupe, du ponçage et du meulage.

INSTALLATION DU ACCESSOIRE DE PARE DÉBRIS

Voir les figures 1 à 3 de l'autre côté.

- Vérifier que l'interrupteur est en position d'ARRÊT (O) et débrancher l'outil rotatif ou retirer le bloc-pile, le cas échéant.
- Engager le blocage de la broche et retirer les accessoires et le collet à changement rapide conformément à ce qui est indiqué dans le manuel d'utilisation de l'outil rotatif.
- Tenir le collier fermement, puis le faire tourner dans le sens contraire des aiguilles d'une montre pour le desserrer et le retirer.
- Faire glisser la tête de l'accessoire dans l'extrémité fileté de l'outil.
- Tenir fermement la tête de l'accessoire, puis la faire tourner dans le sens des aiguilles d'une montre pour la serrer et la fixer solidement.
- Engager le blocage de la broche et installer le collet à changement rapide et l'accessoire conformément à ce qui est indiqué dans le manuel d'utilisation de l'outil rotatif. S'assurer que le collet et l'accessoire sont sécurisés.

UTILISATION DU GUIDE DE RETRAIT DU COULIS

Voir la figure 4 de l'autre côté.

- Vérifier que l'interrupteur est en position d'ARRÊT (O) et brancher l'outil rotatif ou installer le bloc-pile, le cas échéant.
- Choisir la vitesse appropriée conformément à ce qui est indiqué dans le manuel d'utilisation de l'outil rotatif et démarrer l'outil.
- Positionner l'outil ou l'accessoire de bouclier anti-débris pour assurer une protection maximale pendant l'utilisation.
- Déplacer la douille à travers la pièce à travailler.

NOTE : Ne pas forcer. Utiliser juste assez de pression pour que la douille continue à tourner. Laisser la douille et l'outil faire le travail.

- Lorsque vous avez terminé, éteindre l'outil rotatif.

ACCESORIO PROTECTOR DE RESIDUOS / A90DS01

Para usar con herramientas giratorias RYOBI FVM51, TVM01, RRT100, y RRT200.

¡ADVERTENCIA!

Para reducir el riesgo de sufrir lesiones, el usuario debe leer y entender el manual del operador para su herramienta rotatoria y esta hoja de instrucciones. Use siempre protección ocular con protecciones laterales con la marca de cumplimiento de la norma Z87.1 del ANSI. Asegúrese de que la compatibilidad y el ajuste sean correctos antes de usar este accesorio. No use este accesorio si está dañado o si falta alguna pieza. Si no se siente preparado para realizar alguna de las funciones que se describen en estas instrucciones, lleve la unidad a un centro de servicio autorizado.

ADVERTENCIA:

Nunca instale, retire ni ajuste ningún cabezal de accesorio mientras la herramienta giratoria esté en funcionamiento. Si no se detiene el motor, podría sufrir lesiones personales graves. Nunca opere la herramienta giratoria sin un cabezal de accesorio o el collar instalados.

NOTA: Siga todas las pautas y advertencias del manual del operador de su herramienta giratoria.

Utilice el accesorio protector de residuos para redirigir la suciedad y las chispas que se generan al cortar, lijar y esmerilar.

INSTALACIÓN DEL ACCESORIO PROTECTOR DE RESIDUOS

Vea las figuras 1 a 3 en el otro lado.

- Verifique que el interruptor esté en la posición de APAGADO (O) y desenchufe la herramienta giratoria o retire la batería, si corresponde.
- Enganche el bloqueo del husillo y retire los accesorios y el portabroca de cambio rápido de acuerdo con el manual del operador de la herramienta giratoria.
- Sostenga el collar firmemente, y luego gírelo hacia la izquierda para aflojarlo y quitarlo.
- Deslice el cabezal de accesorio sobre el extremo roscado de la herramienta.
- Sostenga firmemente el cabezal de accesorio, y luego gírelo hacia la derecha para ajustarlo y asegurarlo.
- Enganche el bloqueo del husillo y instale el portabroca de cambio rápido y el accesorio de acuerdo con el manual del operador de la herramienta giratoria. Asegúrese de que el portaherramientas y el accesorio estén seguros.

CÓMO USAR EL ACCESORIO PROTECTOR DE RESIDUOS

Vea la figura 4 en el otro lado.

- Verifique que el interruptor esté en la posición de APAGADO (O) y enchufe la herramienta giratoria o instale la batería, si corresponde.
- Seleccione la velocidad adecuada de acuerdo con el manual del operador de la herramienta giratoria y encienda la herramienta.
- Coloque la herramienta o el accesorio protector de residuos para brindar la máxima protección durante el funcionamiento.
- Mueva la punta en la pieza de trabajo.

NOTA: No fuerce la operación. Use solo la presión suficiente para que la punta se siga moviendo. Deje que la punta y la herramienta hagan el trabajo.

- Cuando termine, apague la herramienta giratoria.